



@PPALUMINIOS

CATÁLOGO DE PERFIS

(19) 3046-7377



PP//  **LUMINIO**



WWW.PPALUMINIO.COM.BR



@ P P A L U M I N I O S

Desde 2013, somos especializados na venda de Perfis de Alumínio para Serralherias e Vidraçarias.

Nosso compromisso é atender o mercado com qualidade e satisfação, oferecendo:

- Transparência: Negócios claros e honestos.**
- Pontualidade: Entregas sempre no prazo.**
- Qualidade: Produtos que você pode confiar.**

Estamos sempre em busca de novos clientes e amigos, fortalecendo nossa empresa e criando uma família cada vez mais unida.

Estamos prontos para atender suas necessidades com a qualidade e a excelência que só a PPA Alumínio oferece.

Vamos juntos transformar seus projetos em realidade!



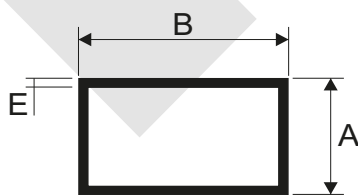
WWW.PPALUMINIO.COM.BR



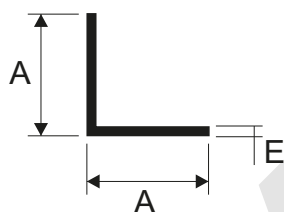
REDONDO		POLEGADA		MILÍMETRO	
Codigo	Kg / metro	A	E	A	E
TUB-003	0,108	3/8"	1/16"	9,52	1,58
TUB-009	0,120	1/2"	-	12,70	1,24
TUB-018	0,154	5/8"	-	15,87	1,24
TUB-027	0,186	3/4"	-	19,05	1,20
TUB-044	0,210	1"	-	25,40	1,00
TUB-058	0,405	1.1/4"	1/16"	31,75	1,58
TUB-069	0,467	1.1/2"	-	38,10	1,50
TUB-091L	0,506	2"	-	50,80	1,20
TUB-636	1,003	3"	1/16"	76,20	1,58



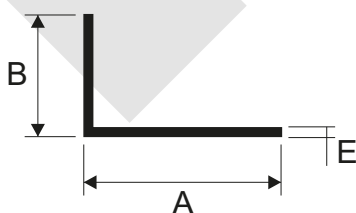
QUADRADO		POLEGADA		MILÍMETRO	
Codigo	Kg / metro	A	E	A	E
TUB-4001	0,190	1/2"	1/16"	12,70	1,58
TUB-4002	0,233	5/8"	-	15,87	1,50
TUB-4003	0,220	3/4"	-	19,05	1,20
TUB-4008	0,310	1"	-	25,40	1,20
TUB-4011	0,397	1.1/4"	-	31,75	1,20
TUB-4014	0,480	1.1/2"	-	38,10	1,20
TUB-4021	0,748	2"	-	50,80	1,40
TUB-4080	1,215	3"	-	76,20	1,50
TUB-4054	2,676	4"	-	101,60	2,50
TUB-4034	1,526	-	-	80,00	2,00



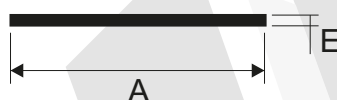
RETANGULAR		POLEGADA			MILÍMETRO		
Codigo	Kg / metro	A	B	E	A	B	E
TUB-4501	0,230	1/2"	1"	-	12,70	25,40	1,20
TUB-4509	0,499	-	-	-	30,00	20,00	2,00
TUB-4513	0,920	-	-	-	50,80	38,10	2,00
TUB-4517	0,904	1.1/2"	3"	-	76,20	38,10	1,50
TUB-4530	2,418	-	-	-	101,60	50,80	3,05
TUB-4536	0,398	1/2"	2"	-	50,80	12,70	1,20
TUB-4537	1,754	-	-	-	101,60	38,10	2,40
TUB-4545	0,395	1"	1.1/2"	-	38,10	25,40	1,30
TUB-4576	0,402	1"	2"	-	50,80	25,40	1,00
TUB-4599L	1,293	2"	4"	-	101,60	50,80	1,50
TUB-4559	3,206	2"	6"	-	152,80	50,80	3,00
TUB-4591	0,796	3"	1"	-	76,20	25,40	1,50
78-21400	3,997	-	-	-	250,00	50,00	2,50



ABAS IGUAIS		POLEGADA		MILÍMETRO	
Codigo	Kg / metro	A	E	A	E
L-002	0,100	1/2"	1/16"	12,70	1,60
L-405	0,130	5/8"	1/16"	15,87	1,60
L-009	0,150	3/4"	1/16"	19,05	1,60
L-013	0,210	1"	1/16"	25,40	1,60
L-014	0,410	1"	1/8"	25,40	3,18
L-018	0,515	1.1/4"	1/8"	31,75	3,18
L-744	0,318	1.1/2"	1/16"	38,10	1,60
L-022	0,620	1.1/2"	1/8"	38,10	3,18
L-023	0,910	1.1/2"	3/16"	38,10	4,76
L-612	0,540	2"	-	50,80	2,00
L-025	0,840	2"	1/8"	50,80	3,18
L-026	1,240	2"	3/16"	50,80	4,76
L-027	1,620	2"	-	50,80	6,35
L-1405	0,083	5/8"	-	15,87	1,00
L-1009	0,101	3/4"	-	19,05	1,00
L-1013	0,135	1"	-	25,40	1,00

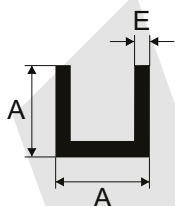


ABAS DESIGUAIS		POLEGADA			MILÍMETRO		
Codigo	Kg / metro	A	B	E	A	B	E
L-093A	0,150	1"	1/2"	1/16"	25,40	12,70	1,60
L-093	0,300	1"	1/2"	1/8"	25,40	12,70	3,18
L-104	0,600	2"	1"	1/8"	50,80	25,40	3,18
L-104A	0,303	2"	1"	1/16"	50,80	25,40	1,60



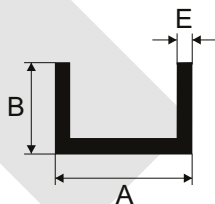
Codigo	Kg / metro	POLEGADA		MILÍMETRO	
		A	E	A	E
BAR-012	0,108	1/2"	1/18"	12,70	3,18
BAR-047	0,163	1/2"	3/16"	12,70	4,76
BAR-086	0,218	1/2"	1/4"	12,70	6,35
BAR-013	0,136	5/8"	1/8"	15,87	3,18
BAR-049	0,204	5/8"	3/16"	15,87	4,76
BAR-088	0,272	5/8"	1/4"	15,87	6,35
BAR-014	0,163	3/4"	1/8"	19,05	3,18
BAR-050	0,245	3/4"	3/16"	19,05	4,76
BAR-089	0,327	3/4"	1/4"	19,05	6,35
BAR-015	0,190	7/8"	1/8"	22,22	3,18
BAR-052	0,287	7/8"	3/16"	22,22	4,76
BAR-016	0,218	1"	1/8"	25,40	3,18
BAR-053	0,326	1"	3/16"	25,40	4,76
BAR-091	0,435	1"	1/4"	25,40	6,35
BAR-019	0,272	1.1/4"	1/8"	31,75	3,18
BAR-054	0,408	1.1/4"	3/16"	31,75	4,76
BAR-093	0,544	1.1/4"	1/4"	31,75	6,35
BAR-022	0,327	1.1/2"	1/8"	38,10	3,18
BAR-057	0,490	1.1/2"	3/16"	38,10	4,76
BAR-096	0,653	1.1/2"	1/4"	38,10	6,35
BAR-027	0,436	2"	1/8"	50,80	3,18
BAR-032	0,653	3"	1/8"	76,20	3,18

Perfil U de abas iguais



Código	Kg / metro	POLEGADA		MILÍMETRO	
		A	E	A	E
U-036B	0,108	3/8"	1/16"	9,52	1,58
U-044	0,151	1/2"	1/16"	12,70	1,60
U-509	0,192	-	-	15,90	1,60

Perfil U de abas Desiguais



ABAS DESIGUAIS		POLEGADA			MILÍMETRO		
Código	Kg / metro	A	B	E	A	B	E
U-037	0,135	3/8"	1/2"	1/16"	9,52	12,70	1,58
U-399	0,225	-	-	-	47,5	17,00	1,58

Contramarco

PERFIL	Kg/m	Pag.
CM-060	0,241	13
CM-063	0,198	13
CM-098	0,380	13
CM-151	0,309	13
CM-174	0,336	14
CM-173	0,424	14
E-157	0,531	14
Y-721	0,209	13

Arremates, Soleiras e Conexões

PERFIL	Kg/m	Pag.
BAR-4037	0,382	18
ARM-001	0,265	17
ARM-1220	0,125	17
CL-006	1,112	18
CL-011	0,319	18
CM-169	0,431	17
E-613	0,166	17
L-468	1,616	18
L-516	0,339	17
ME-013	0,268	17
ME-092	0,160	18
MN-014	0,214	17
MP-347	0,202	17
PPA-049	0,296	18
PPA-050	0,273	17
T-095	0,204	18

Fachada Cortina

PERFIL	Kg/m	Pag.
A-072	1,206	21
A-096	1,951	21
FC-007	2,061	22
FC-419	0,484	22
FC-544	0,380	22
U-615	0,379	21
U-621	0,264	21
U-877	0,320	21
U-878	2,061	21

Linha 25

PERFIL	Kg/m	Pag.
A-055	0,526	25
A-056	0,401	25
A-194	0,653	26
A-207	0,595	25
E-277	0,509	25
I-105	0,263	26
L-387	0,220	27
P-140	0,520	25

Linha 25

PERFIL	Kg/m	Pag.
P-145	0,491	27
P-146	0,491	27
P-147	0,366	27
P-153	0,604	26
P-155	0,528	28
P-318	0,653	25
P-319	0,753	26
P-412	0,558	25
P-414	0,699	26
P-416	0,587	25
T-214	0,211	27
U-522	0,100	28
Y-126	0,336	27
25-548	0,283	26

Linha Mega 25

PERFIL	Kg/m	Pag.
MG25-500	0,544	34
MG25-501	0,460	31
MG25-502	0,490	31
MG25-503	0,525	31
MG25-504	0,745	31
MG25-505	0,757	31
MG25-506	0,303	33
MG25-507	0,383	33
MG25-508	0,810	33
MG25-509	0,843	34
MG25-510	1,085	34
MG25-511	0,578	33
MG25-513	1,075	33
MG25-514	0,741	31
MG25-515	0,857	34
MG25-516	0,724	34
MG25-517	1,062	35
MG25-518	0,855	35
MG25-730	0,802	32
MG25-785	0,500	32
MG25-786	0,535	32
MG25-787	0,513	32
MG25-788	0,599	32
MG25-789	0,774	32

Linha 30

PERFIL	Kg/m	Pag.
A-144	0,814	39
CX-190	1,103	39
E-150	0,270	41
L-332	0,198	41
L-519	0,300	41
P-041	0,730	39
P-064	0,400	42
P-068	0,694	39

Linha 30

PERFIL	Kg/m	Pag.
P-075	0,607	42
P-078	0,772	41
P-084	0,561	39
P-120	0,535	42
P-121	0,535	42
P-165	1,152	40
P-264	1,156	40
P-269	0,880	43
P-270	0,813	39
P-273	0,618	39
P-358	0,973	40
P-417	0,744	41
P-419	0,726	42
U-482	0,115	41
U-659	0,490	43
U-679	0,180	43
U-681	0,131	43
U-683	0,154	43
VZ-037	0,155	41
Y-140	0,428	42
Z-181	0,564	43

Linha 42

PERFIL	Kg/m	Pag.
A-103	1,578	49
A-104	0,873	49
I-173	0,483	50
L-521	0,362	48
LB-200	1,510	48
P-194	0,799	49
P-250	1,103	49
P-253	0,577	50
P-268	1,355	47
P-279	1,275	47
P-280	0,870	47
P-450	1,939	48
U-611	0,226	50
U-696	0,202	48
U-1076	0,200	48
Y-181	0,870	47

Venezianas

PERFIL	Kg/m	Pag.
PPA-113	0,252	54
VZ-051	0,265	54
VZ-051CF	0,326	54
VZ-050	0,396	54
Z-201	0,265	53
Z-201CF	0,265	53
Z-203	0,326	53
Z-203	0,326	53
Z-248	0,300	54

Perfis para Gradil/Ripado

PERFIL	Kg/m	Pag.
19-1119C	0,100	57
31-128C	0,145	57
31-129C	0,170	57
39-2370C	0,274	57
MONTAGEM MAXURABI		57
19-1119C		57
31-128C		57
31-129C		57
39-237C		57

Portões

PERFIL	Kg/m	Pag.
CX-185	0,835	65
CX-186	0,252	65
CX-187	1,086	65
CX-189	1,465	64
D-055	0,580	62
D-069	1,109	61
D-070	0,263	62
D-078	0,748	61
D-079	0,645	61
D-080	0,525	62
D-081	0,667	62
D-082	0,356	62
D-102	0,629	62
D-103	0,754	61
D-141	1,111	62
E-363	1,043	63
E-364	0,500	63
E-365	0,683	63
LB-100	1,792	64
PPA-003	0,320	62
PPA-004	0,629	64
PPA-007	1,165	61
PPA-010	1,030	66
PPA-024	0,986	66
PPA-100	0,578	66
U-482	0,115	63
U-491	0,093	64
Y-335	0,735	65
Y-429	0,670	65
Z-063	0,314	63
29-160	1,398	68
29-317C	0,290	65
31-085C	0,894	67
39-498	0,636	63
39-811	3,111	68
39-2073C	0,219	65
39-2074C	0,206	65
39-1822E	4,349	67
50-018	0,263	64
78-366	0,388	63
78-719	1,555	61
78-871	0,249	66

Linha 25 - 90°

PERFIL	Kg/m	Pag.
MG25-038	1,003	90
PPA-008	1,015	77
PSU-07	0,266	90
PSU-001	0,762	71
PSU-002	0,707	71
PSU-003	0,523	71
PSU-004	0,504	72
PSU-005	1,108	72
PSU-006	1,085	72
PSU-007	0,382	71
PSU-008	0,244	72
PSU-009	0,908	72
PSU-010	1,022	73
PSU-011	0,981	73
PSU-012	0,539	73
PSU-013	0,772	74
PSU-014	0,677	74
PSU-017	0,233	87
PSU-018	0,659	74
PSU-019	1,770	77
PSU-039	0,520	78
PSU-040	0,480	78
PSU-041	0,507	78
PSU-042	0,564	78
PSU-043	0,962	79
PSU-044	0,970	79
PSU-047	1,041	79
PSU-049	1,052	79
PPA-050	0,921	77
PSU-053	0,507	78
PSU-055	0,546	83
PSU-056	0,539	83
PSU-057	0,631	83
PSU-058	0,463	78
PSU-068	0,535	84
PSU-069	0,572	84
PSU-070	0,520	84
PSU-071	0,255	82
PSU-072	0,402	82
PSU-073	0,419	82
PSU-074	0,460	82
PSU-079	0,341	85
PSU-080	0,360	85
PSU-081	0,412	86
PSU-082	0,382	86
PSU-083	0,144	86
PSU-084	0,124	86
PSU-085	0,501	85
PSU-086	0,596	85
PSU-088	0,312	85
PSU-090	0,453	82
PSU-091	0,401	82
PSU-093	0,282	86

Linha 25 - 90°

PERFIL	Kg/m	Pag.
PSU-094	0,371	86
PSU-095	0,255	87
PSU-096	0,314	87
PSU-097	0,401	87
PSU-098	0,401	87
PSU-099	0,230	86
PSU-100	0,157	87
PSU-102	0,111	81
PSU-102R	0,114	81
PSU-103	0,140	81
PSU-108	0,146	81
PSU-110	0,534	80
PSU-111	0,640	80
PSU-120	0,482	80
PSU-121	1,586	75
PSU-122	1,512	75
PSU-123	0,919	75
PSU-186	0,500	82
PSU-187	0,512	84
PSU-188	0,586	82
PSU-190	0,543	83
PSU-191	0,533	84
PSU-192	0,520	84
PSU-200	0,444	85
PSU-202	0,114	81
PSU-204	0,133	81
PSU-225	0,989	77
PSU-226	1,014	82
PSU-227	0,550	76
PSU-228	0,688	76
PSU-230	0,954	76
PSU-238	0,714	83
PSU-239	0,783	83
PSU-240	0,771	89
PSU-241	0,734	80
PSU-242	0,740	88
PSU-243	0,710	88
PSU-244	0,744	88
PSU-245	0,688	88
PSU-246	0,687	76
PSU-250	0,736	88
PSU-260	0,631	89
PSU-271	0,348	87
PSU-272	0,452	89
PSU-276	0,168	86
PSU-279	0,565	80
PSU-280	1,006	88
PSU-281	1,065	89
PSU-289	1,363	89
PSU-290	1,189	89
PSU-291	0,263	72
PSU-292	0,206	86
25-548	0,283	80

Linha 32 - 90°

PERFIL	Kg/m	Pag.
MG32-083	1,088	110
MG32-084	1,470	110
MG32-085	1,979	109
MG32-086	0,144	98
MG32-093	1,366	105
MG32-094	1,348	105
PGB-057	0,170	109
PG-002	0,639	95
PG-003	0,757	95
PG-004	2,035	96
PG-005	2,104	96
PG-006	0,677	101
PG-007	1,229	101
PG-015	0,142	109
PG-016	0,338	100
PG-017	1,010	102
PG-018	1,572	104
PG-019	1,080	104
PG-020	1,116	102
PG-021	1,733	103
PG-022	1,064	101
PG-023	0,551	105
PG-026	0,158	109
PG-027	0,147	109
PG-028	0,455	95
PG-042	1,112	100
PG-043	0,810	100
PG-044	1,247	93
PG-045	0,957	93
PG-046	0,206	105
PG-047	1,133	93
PG-048	0,967	103
PG-049	0,905	103
PG-050	0,816	102
PG-051	0,916	102
PG-052	1,669	103
PG-055	0,759	101
PG-056	0,664	100
PG-056R	0,787	100
PG-058	0,759	105
PG-059	0,169	109
PG-061	0,320	105
PG-062	1,728	94
PG-063	0,545	108
PG-064	1,358	94
PG-065	0,821	95
PG-066	1,539	94
PG-068	0,405	106
PG-070	2,117	97
PG-071	1,967	97
PG-072	1,163	97
PG-074	0,760	107

Linha 32 - 90°

PERFIL	Kg/m	Pag.
PG-075	1,153	108
PG-076	0,765	107
PG-077	0,326	106
PG-079	0,770	107
PG-080	0,664	108
PG-082	0,356	108
PG-083	0,409	106
PG-085	0,529	106
PG-091	0,151	106
PG-092	0,158	106
PG-111	0,081	108
PG-124	0,773	95
PG-157	0,257	108
PG-158	0,876	100
PG-162	1,074	107
PG-164	0,160	109
PG-176	1,542	99
PG-201	1,190	104
PG-234	1,068	106
PG-600	2,562	111
PG-601	2,769	111
PG-602	1,466	111
PG-642	1,307	104
PPA-001	0,176	98
PPA-002	0,176	99
PPA-009	0,383	108
PPA-039	0,266	98
U-306	0,284	98
39-2097C	0,165	98
80073-D	1,190	110
80074-D	1,087	110

Linha Integrada

PERFIL	Kg/m	Pag.
PDS-238	0,489	127
PMN-001	1,377	125
PMN-002	0,669	125
PMN-003	1,093	125
PMN-005	0,783	130
PMN-006	0,878	130
PMN-007	0,710	127
PMN-008	1,385	134
PMN-010	1,495	125
PMN-015	0,881	127
PMN-027	1,043	127
PMN-031	1,334	128
PMN-032	1,723	129
PMN-039	1,400	129
PMN-050	0,734	127
PMN-055	0,371	127
PPA-314	0,339	135
80-034	2,142	126
80-035	1,085	126
80-036	1,007	128
80-037	1,007	131
80-039	1,291	131
80-040	0,836	133
80-041	1,378	126
80-042	1,207	133
80-043	0,948	131
80-058	0,748	133
80-059	1,553	132
80-060	1,017	132
80-061	1,332	132

Trilho Modular

PERFIL	Kg/m	Pag.
PPA-300	0,691	115
PPA-301	0,727	115
PPA-302	0,766	115
PPA-303	0,801	117
PPA-304	0,849	117
PPA-305	0,900	117
PPA-306	0,546	116
PPA-307	0,530	116
PPA-308	0,592	116
PPA-310	0,185	115
MONTAGEM TRILHO INFERIOR		118

Mega 45 Premium

PERFIL	Kg/m	Pag.
PPA45-001	1,626	121
PPA45-002	1,686	121
PPA45-003	1,588	121
PPA45-004	0,563	122
PPA45-005	0,351	122
PPA45-006	0,210	122
PPA45-007	0,205	122
391058	0,085	122

Fachada PVII

PERFIL	Kg/m	Pag.
FC-202	1,821	139
FC-222	0,222	139
FC-225	0,640	139
FC-227	0,673	142
FC-228	0,593	142
FC-229	0,467	143
FC-231	0,984	141
FC-232	1,302	142
FC-233	3,494	140
FC-234	0,344	143
FC-242	0,791	141
FC-243	1,108	141
FC-244	1,705	143
FC-249	0,605	139
FC-261	0,555	142

Fachada Atlanta

PERFIL	Kg/m	Pag.
PFA-200	1,952	155
PFA-201	1,787	157
PFA-204	1,010	147
PFA-205	0,920	147
PFA-206	1,496	158
PFA-208	0,754	148
PFA-211	0,954	158
PFA-217	0,568	156
PFA-221A	0,384	150
PFA-223	2,037	158
PFA-228	0,568	149
PFA-230	0,777	149
PFA-232	0,603	149
PFA-233	0,929	150
PFA-235	1,544	156
PFA-236	2,364	150
PFA-238A	0,572	152
PFA-239A	0,582	152
PFA-245	0,742	149
PFA-247	0,210	150
PFA-255	0,765	153
PFA-256	0,800	153
PFA-258	0,590	153
PFA-259	0,624	153
PFA-260	1,323	154
PFA-264	1,228	147
PFA-269	0,684	154
PFA-275	2,475	157
PFA-278	1,541	148
PFA-293	0,518	152
PFA-294	0,785	154
PFA-325	0,653	152
PFA-326	0,103	150
PFA-347	1,330	154
PFA-397	0,716	148
PFA-400	1,488	155
PFA-401	1,727	150
PFA-515	1,544	156
PFA-517	0,613	148

Box Liso

PERFIL	Kg/m	Pag.
A-021	0,295	162
A-022	0,321	161
BX-101	0,154	164
BX-102	0,161	164
BX-103	0,190	163
BX-104	0,135	165
BX-105	0,150	165
BX-108	0,214	165
BX-109	0,260	165
BX-110	0,055	163
BX-113	0,795	168
BX-113A	0,260	168
BX-114	0,158	164
BX-117	0,590	164
BX-030	0,228	169
BX-035	1,463	170
BX-035L	0,967	170
BX-186	0,255	164
BX-191	0,604	164
E-117	0,260	161
E-306	0,495	166
E-512	0,390	166
EX-306	0,365	168
EX-306L	0,350	163
EX-343L	0,195	167
EX-491	0,070	167
EX-713	0,968	167
EX-713L	0,640	163
EX-714	0,260	167
EX-1091	0,140	167
I-083	0,240	161
L-713	1,272	166
PPA-315	0,241	168
PU-104	0,200	171
PU-200	0,401	168
U-044	0,100	169
U-396	0,190	161
U-397	0,575	161
U-398	0,165	162
U-399	0,255	161
U-491	0,100	166
U-509	0,146	166
U-555	0,265	171
U-990	0,700	178
U-1048	1,081	166
U-1049	1,100	168
U-1098	0,520	170
U-1108	0,325	170
U-1108D	0,177	164
Y-106	0,235	162
Y-107	0,235	162
Y-343	0,275	169
29-022	0,240	169

Box Liso

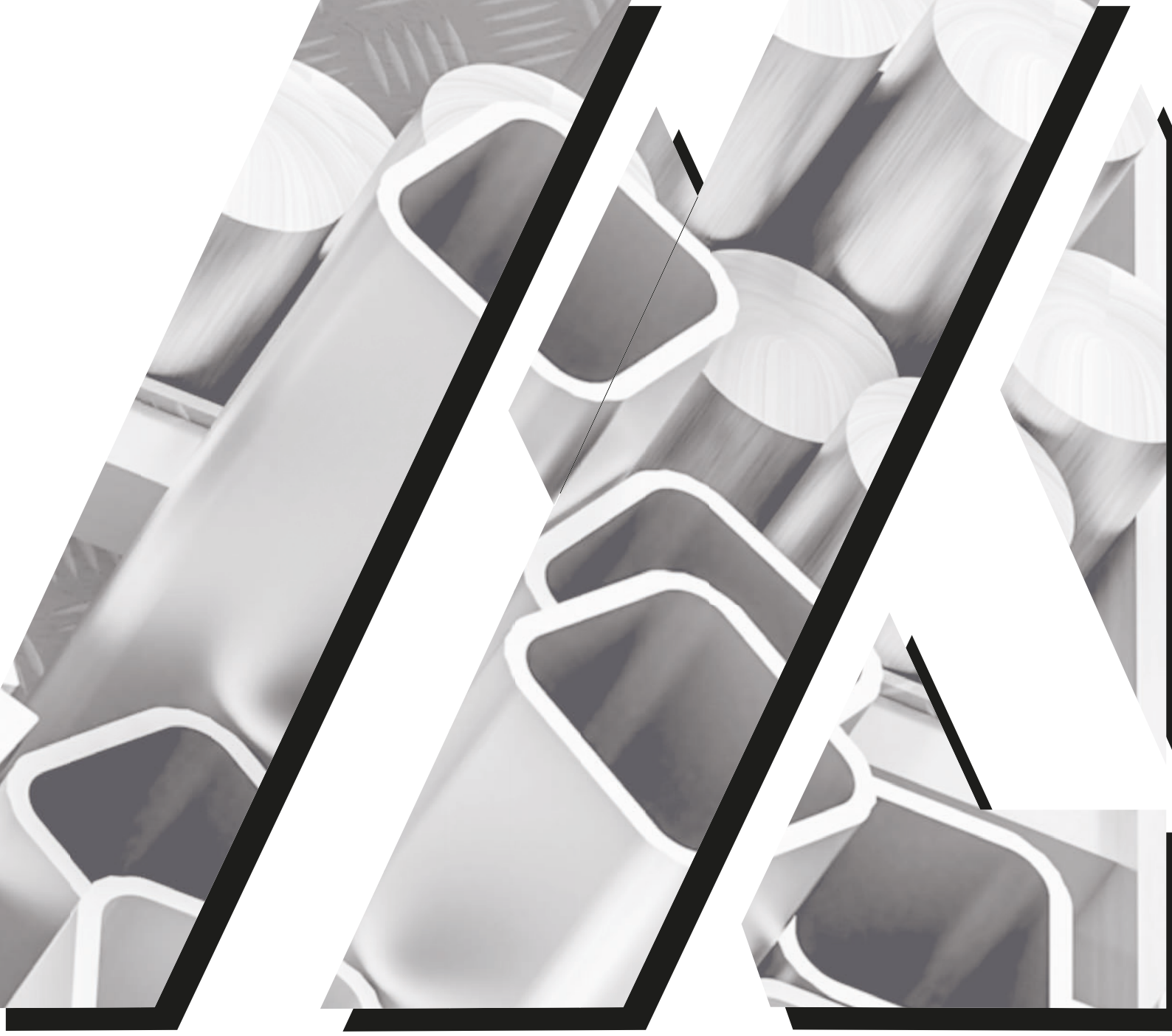
PERFIL	Kg/m	Pag.
39-077	0,180	169
39-137	0,177	164
39-143	0,170	169

Guarda Corpo e Corrimão

PERFIL	Kg/m	Pag.
CG-071	1,019	175
CG-074	0,270	175
CG-075	0,520	175
CG-077	0,842	175
CG-083	1,402	175
D-094	0,620	177
D-095	0,544	178
PPA-033	5,195	179
U-495	0,166	178
U-496	0,380	178
U-497	0,504	178
U498	0,279	178
U-1092	0,440	178
39-081	0,775	177
78-054	1,206	176
78-397	1,291	176

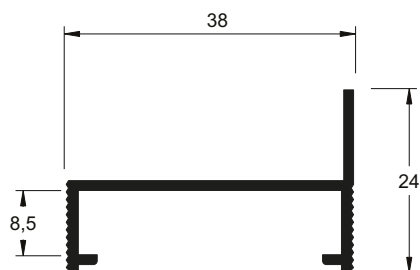
Tela Mosqueteira

PERFIL	Kg/m	Pag.
A-058	0,215	183
A-1058	0,217	183
CX-001	0,405	183
CX-002	0,315	183
CX-003	0,175	184
P-127	0,407	184
P-227	0,550	183
P-256	0,569	183
Y-312	0,488	184

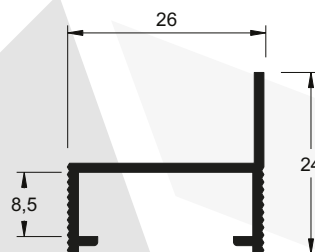


PR LUMINIO

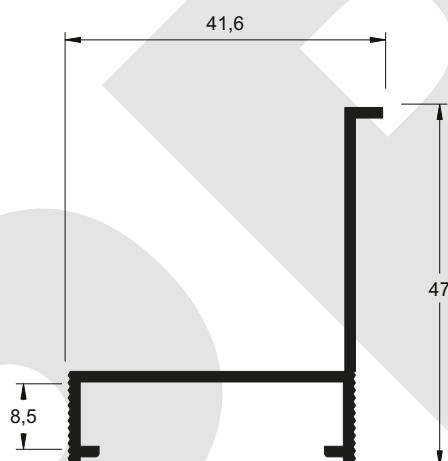
CONTRAMARCO



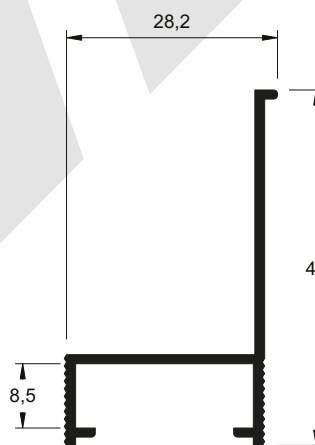
CM-060
0,241 Kg/m



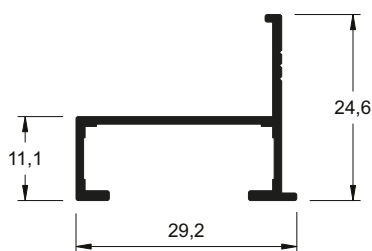
CM-063
0,198 Kg/m



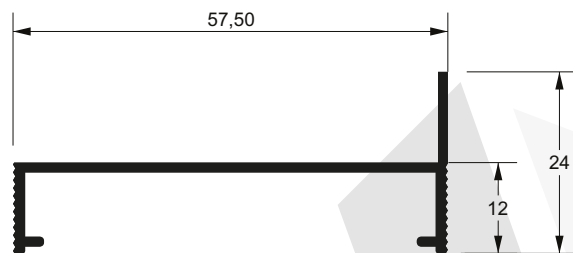
CM-098
0,380 Kg/m



CM-151
0,309 Kg/m

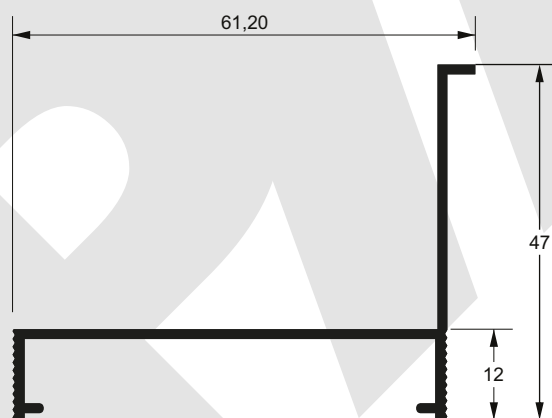


Y-721
0,209 Kg/m



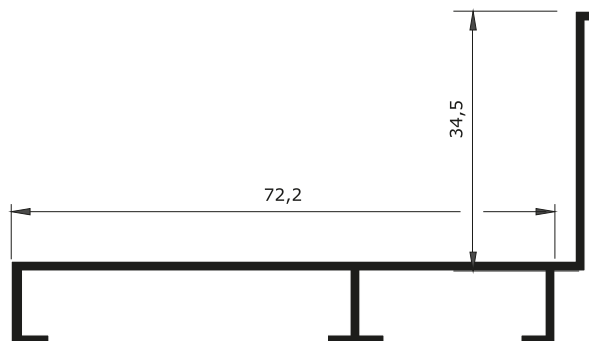
CM-174

0,336 Kg/m



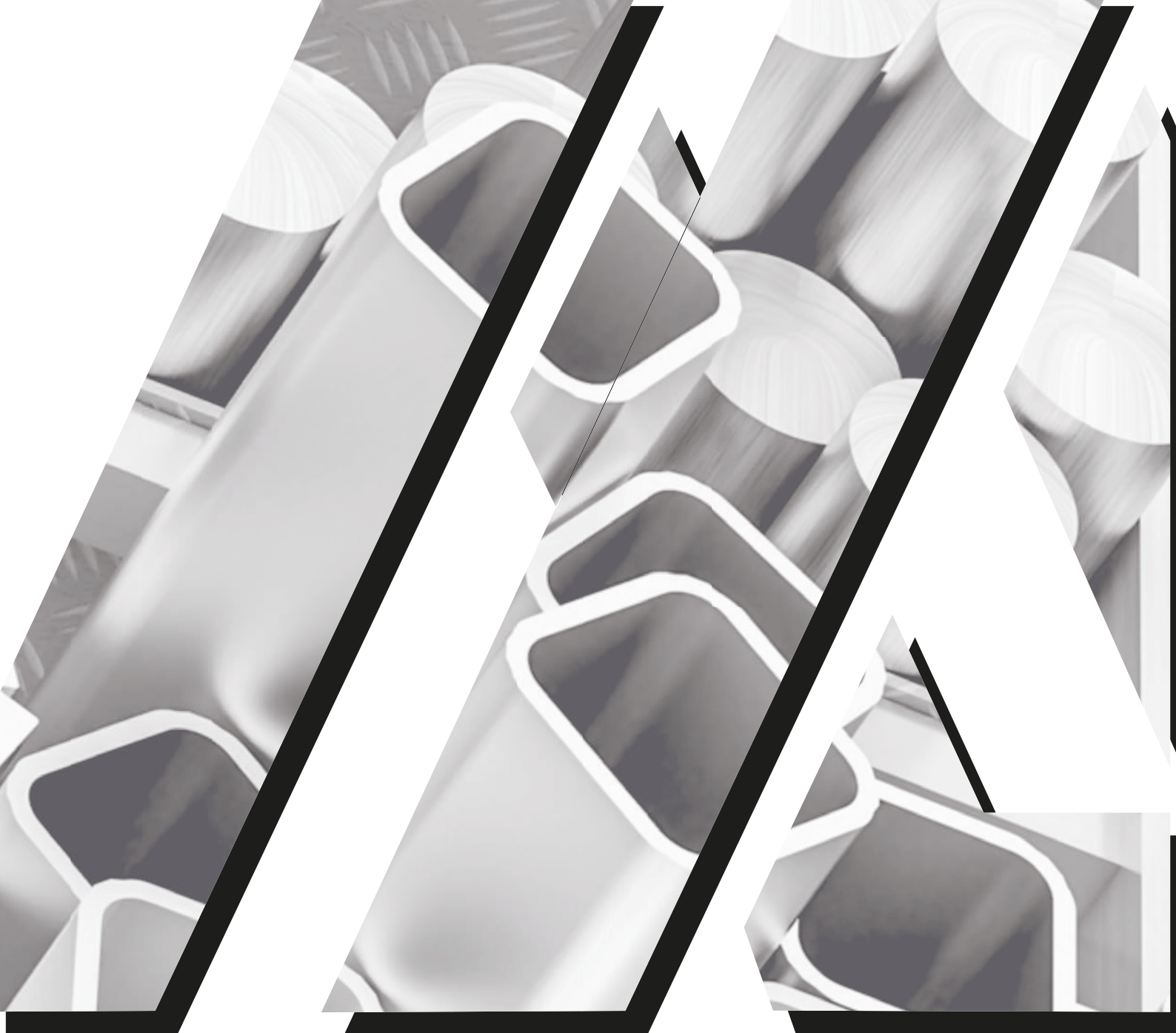
CM-173

0,424 Kg/m



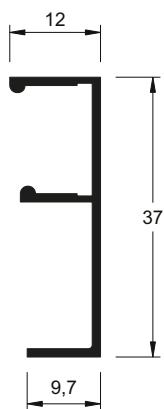
E-517

0,531 Kg/m

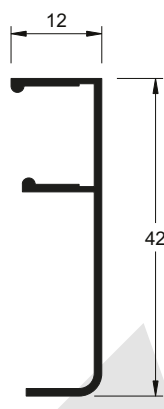


PR LUMINIO

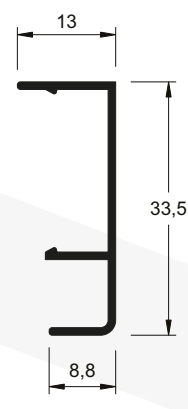
ARREMATES, SOLEIRAS E CONEXÕES



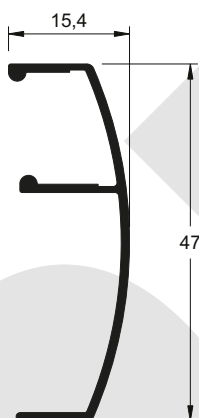
MP-347
0,202 Kg/m



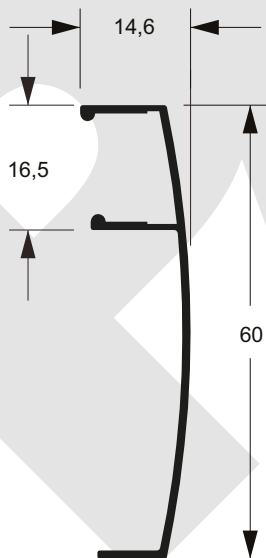
MN-014
0,214 Kg/m



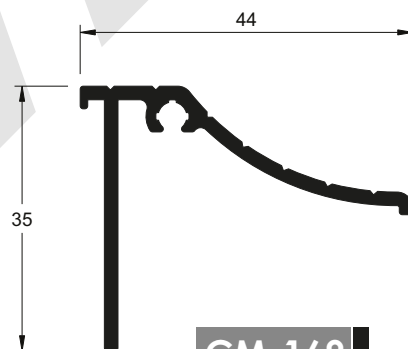
E-613
0,166 Kg/m



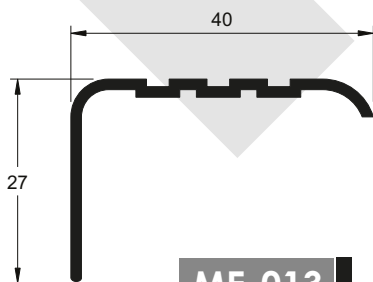
ARM-001
0,265 Kg/m



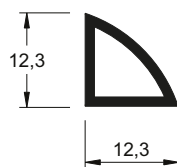
PPA-050
0,273 Kg/m



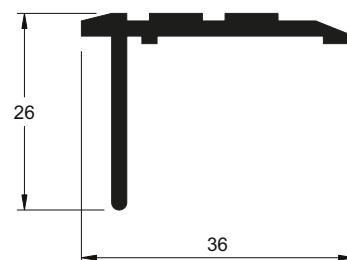
CM-169
0,431 Kg/m



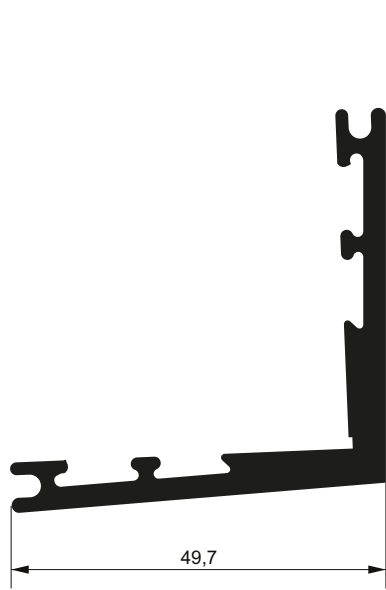
ME-013
0,268 Kg/m



ARM-1220
0,125 Kg/m



L-516
0,339 Kg/m



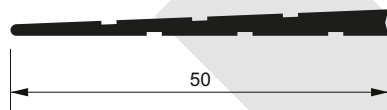
CL-006

1,112 Kg/m



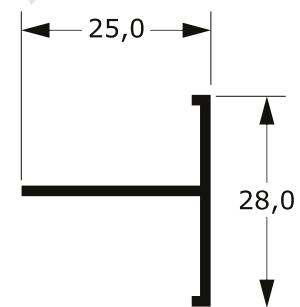
L-468

1,616 Kg/m



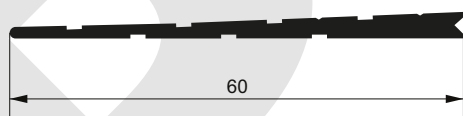
CL-011

0,319 Kg/m



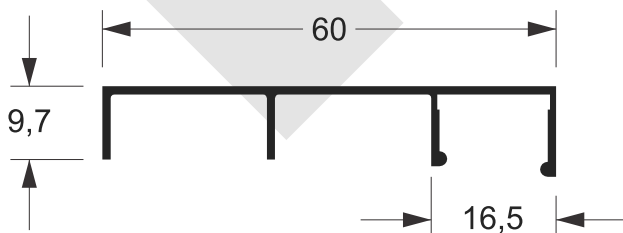
T-095

0,204 Kg/m



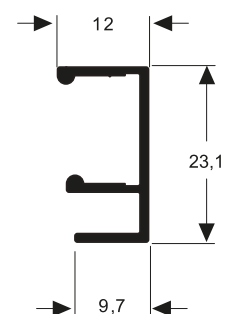
BAR-4037

0,382 Kg/m



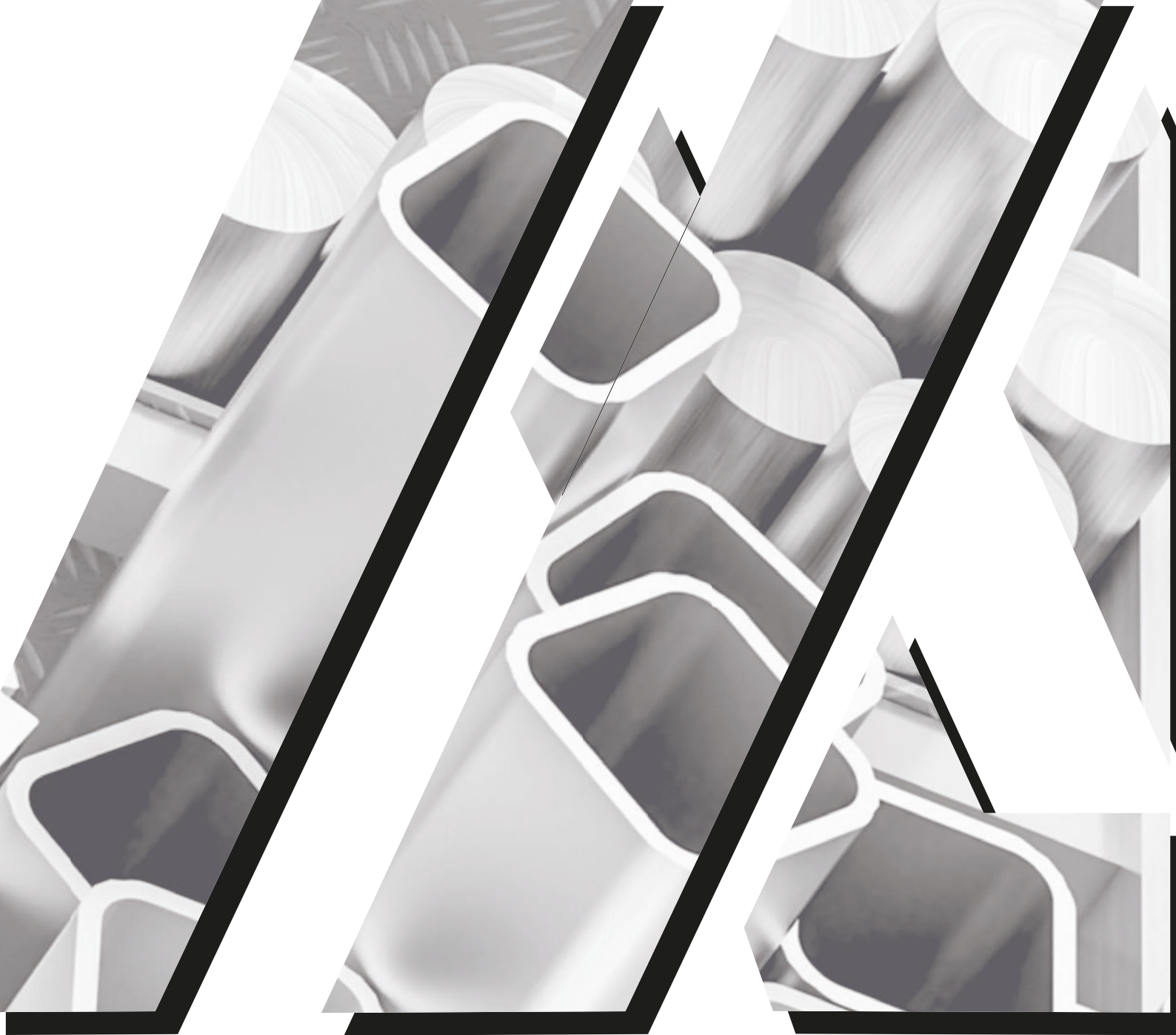
PPA-049

0,296 Kg/m



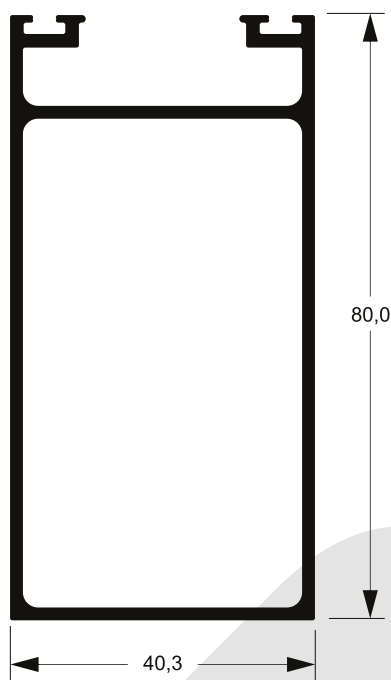
ME-092

0,160 Kg/m

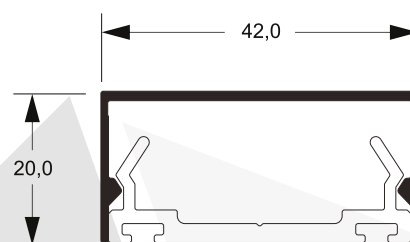


PR LUMINIO

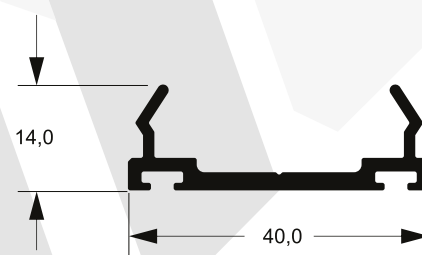
FACHADA CORTINA



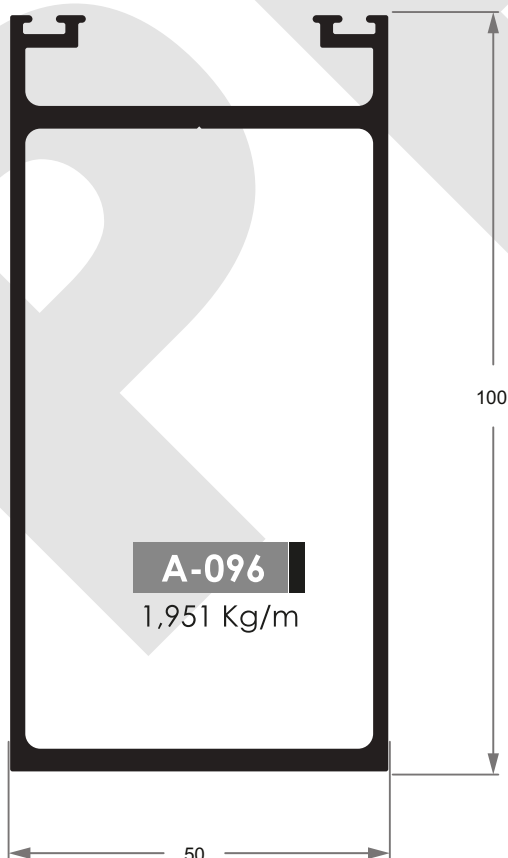
A-072
1,206 Kg/m



U-621
0,264 Kg/m



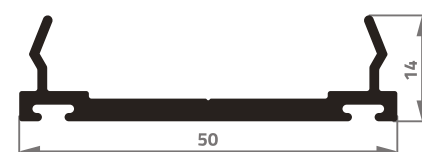
U-615
0,379 Kg/m



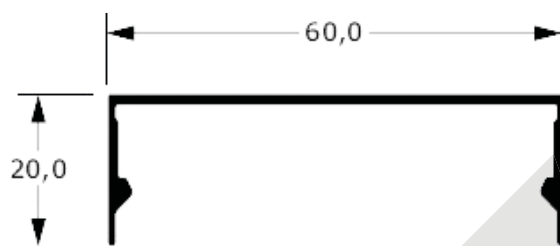
A-096
1,951 Kg/m



U-877
0,320 Kg/m

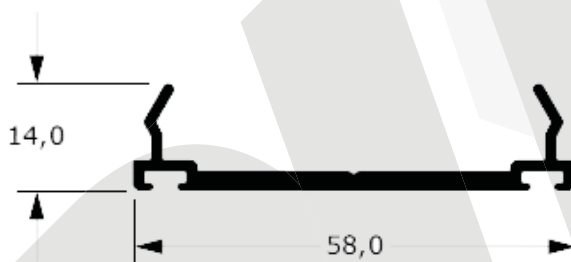


U-878
0,467 Kg/m



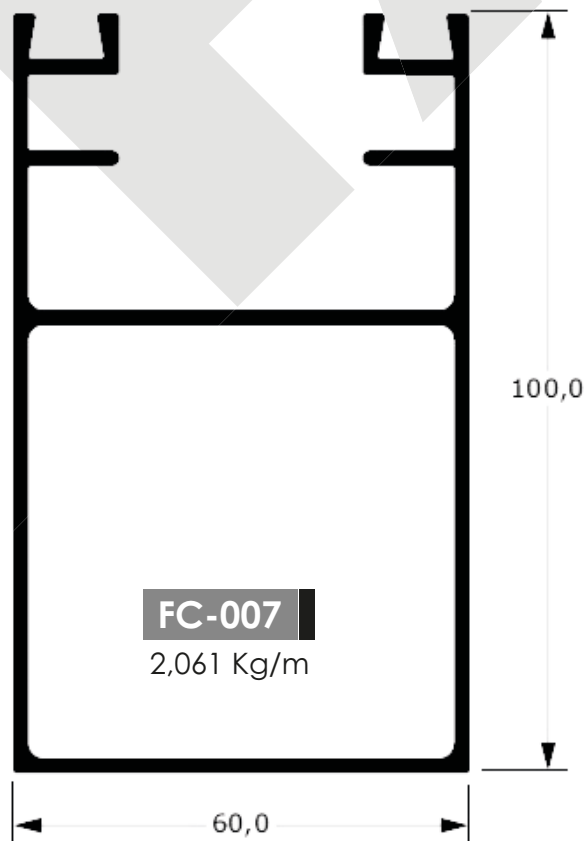
FC-544

0,380 Kg/m



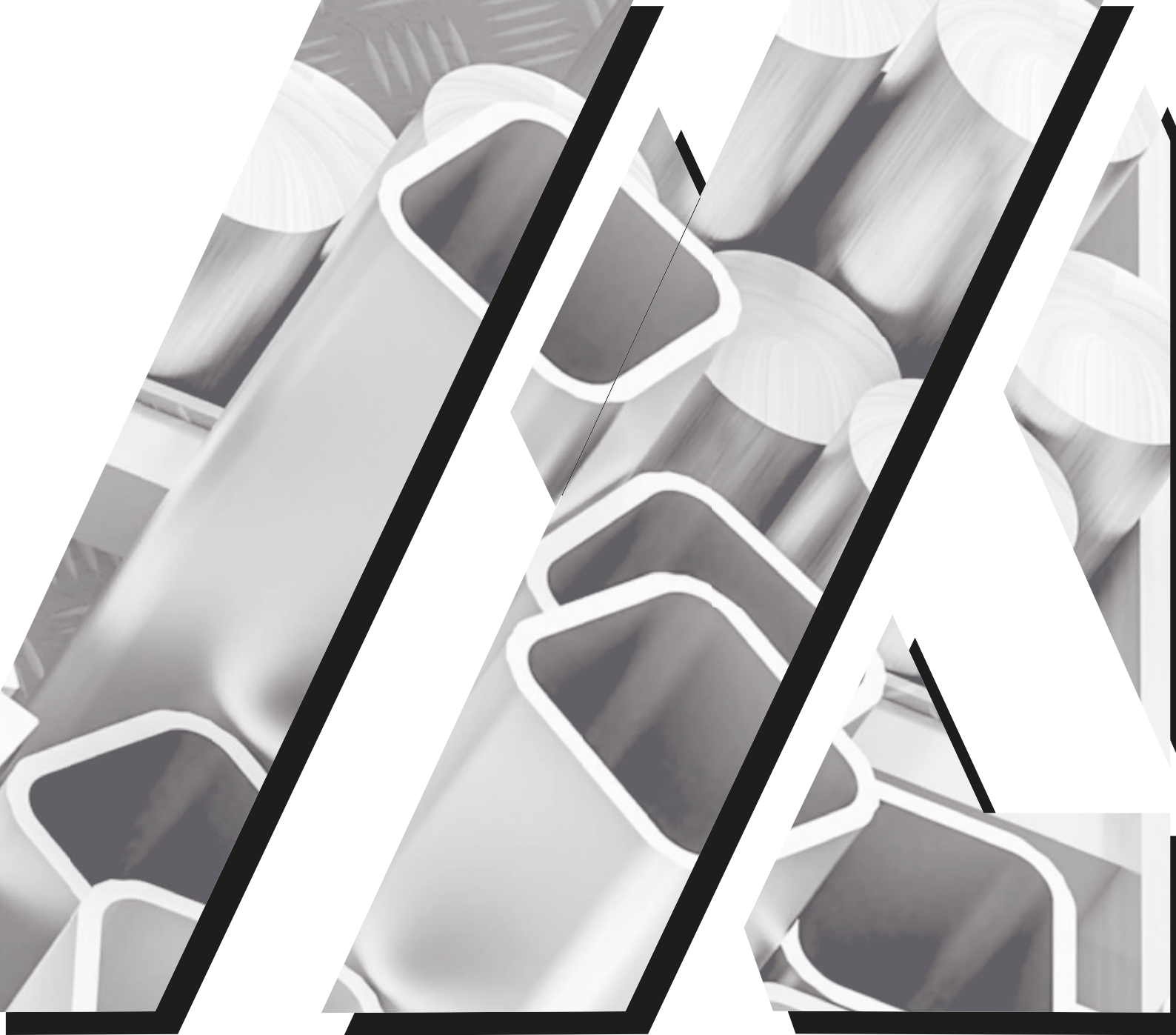
FC-419

0,484 Kg/m



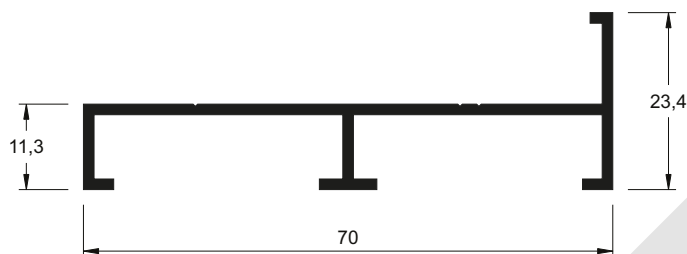
FC-007

2,061 Kg/m

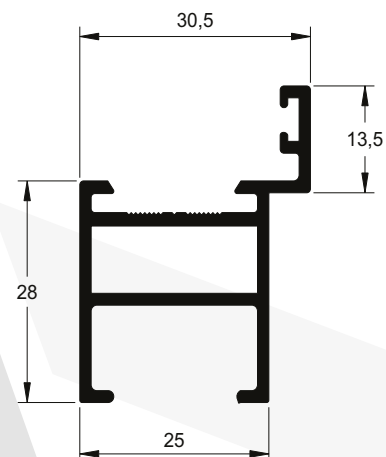


PR  LUMINIO

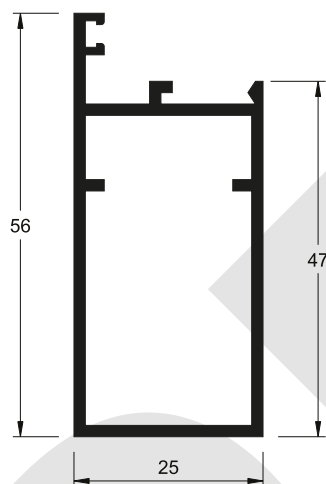
LINHA 25



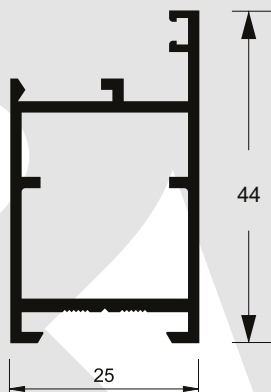
E-277
0,509 Kg/m



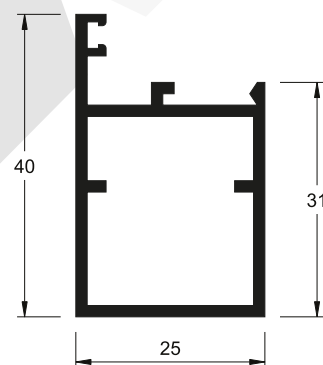
P-412
0,558 Kg/m



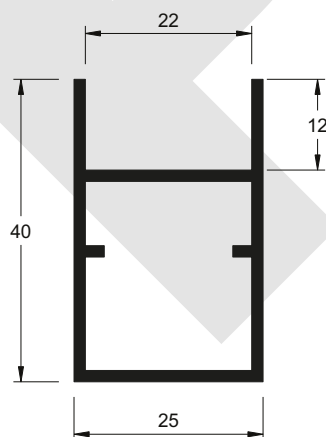
P-318
0,653 Kg/m



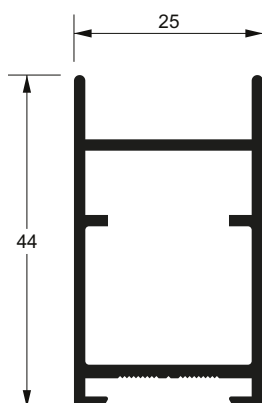
P-416
0,587 Kg/m



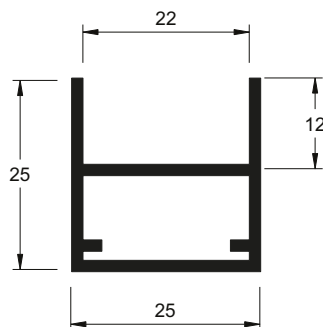
P-140
0,520 Kg/m



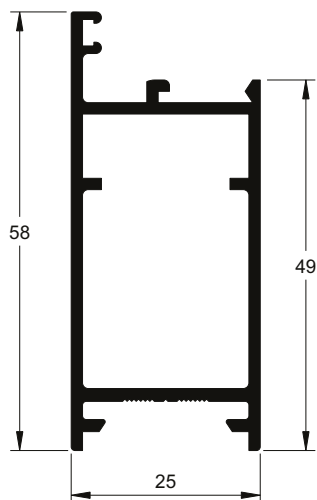
A-055
0,526 Kg/m



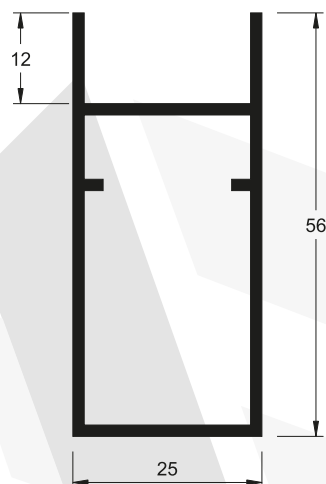
A-207
0,595 Kg/m



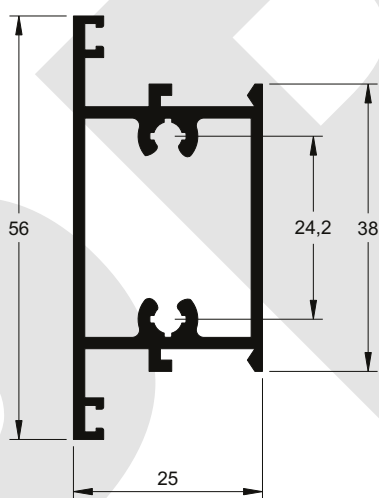
A-056
0,401 Kg/m



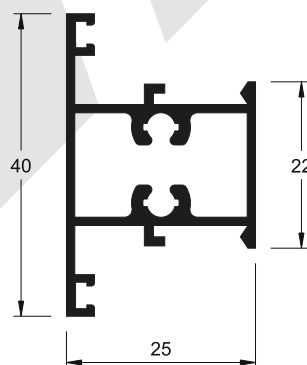
P-414
0,699 Kg/m



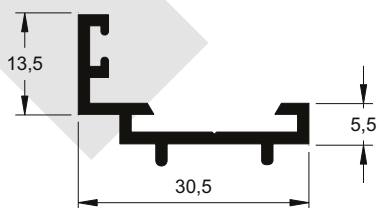
A-194
0,653 Kg/m



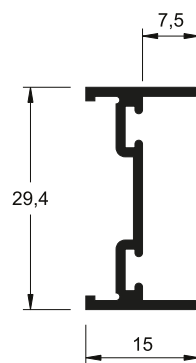
P-319
0,743 Kg/m



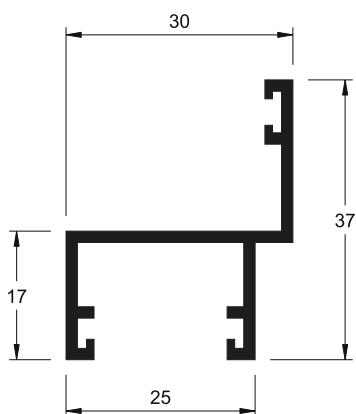
P-153
0,604 Kg/m



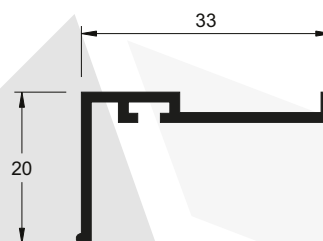
25-548
0,283 Kg/m



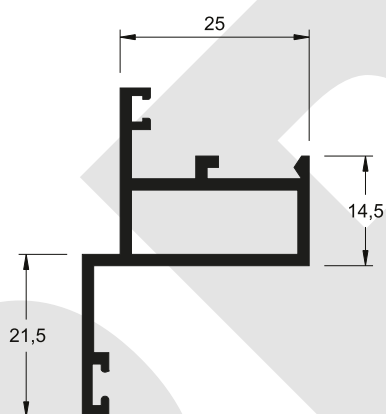
I-105
0,263 Kg/m



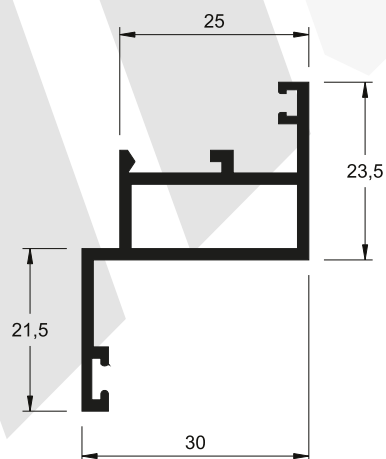
Y-126
0,336 Kg/m



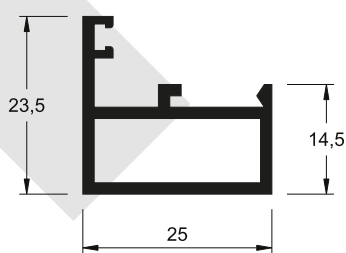
L-387
0,220 Kg/m



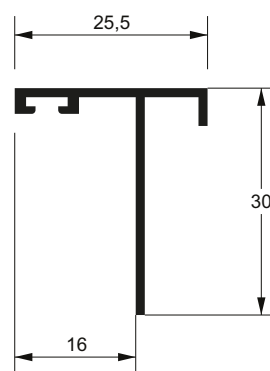
P-146
0,491 Kg/m



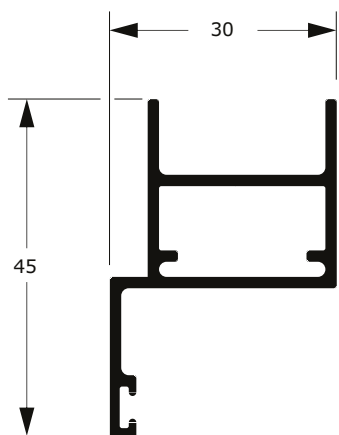
P-145
0,491 Kg/m



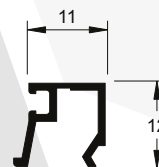
P-147
0,366 Kg/m



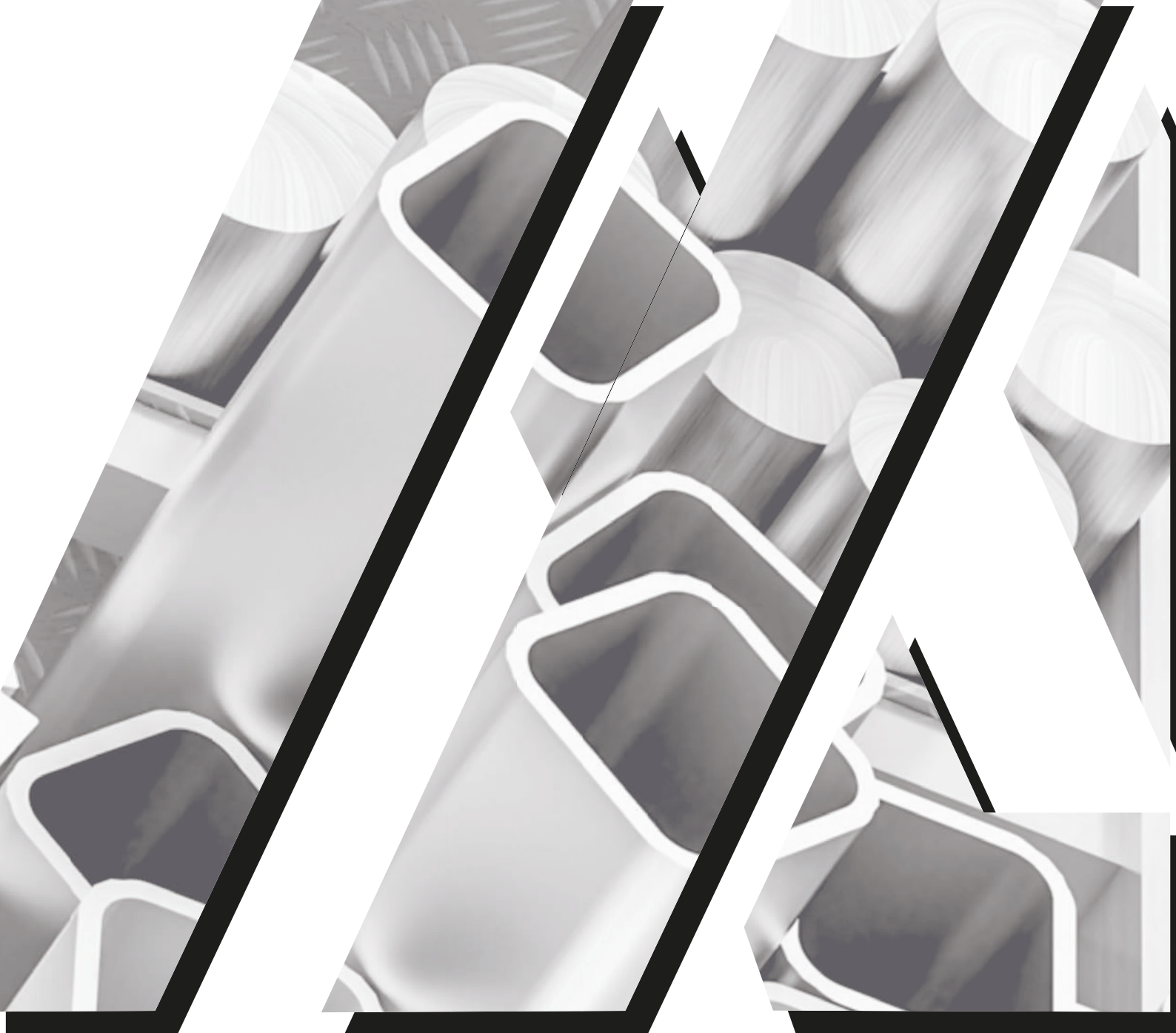
T-214
0,211 Kg/m



P-155
0,528 Kg/m

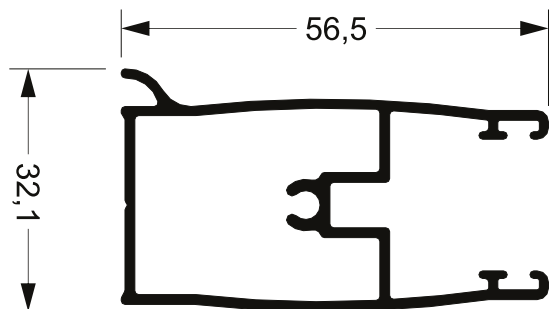


U-522
0,100 Kg/m



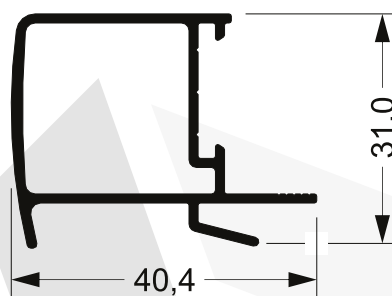
PR  LUMINIO

LINHA MEGA 25



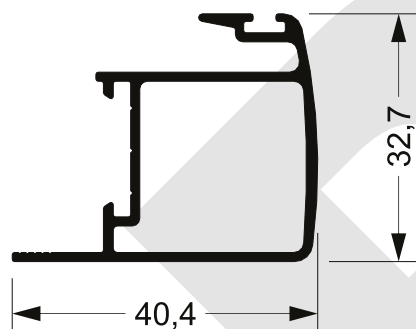
MG25-514

0,741 Kg/m



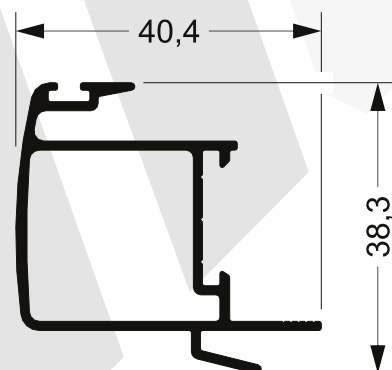
MG25-501

0,460 Kg/m



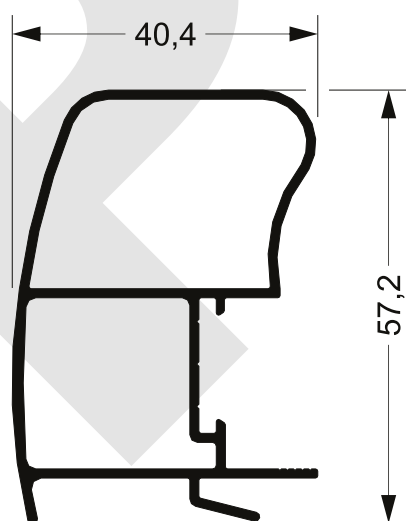
MG25-502

0,490 Kg/m



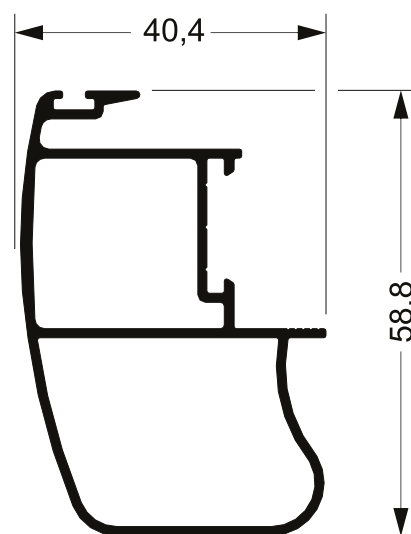
MG25-503

0,525 Kg/m



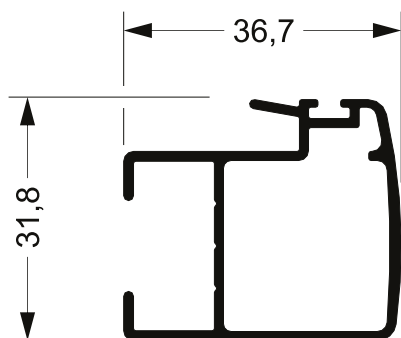
MG25-504

0,745 Kg/m



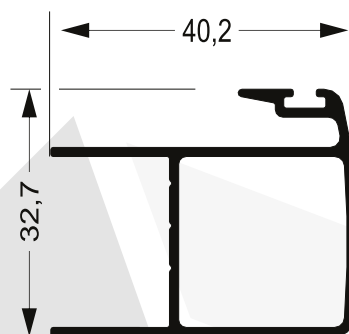
MG25-505

0,757 Kg/m



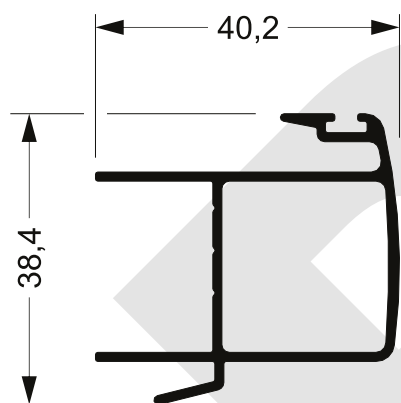
MG25-787

0,513 Kg/m



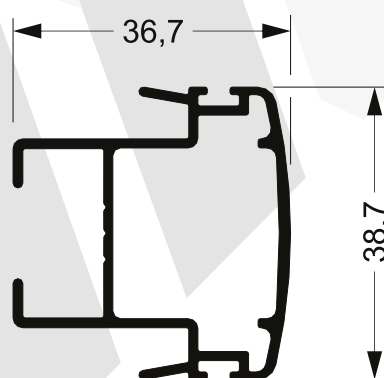
MG25-785

0,500 Kg/m



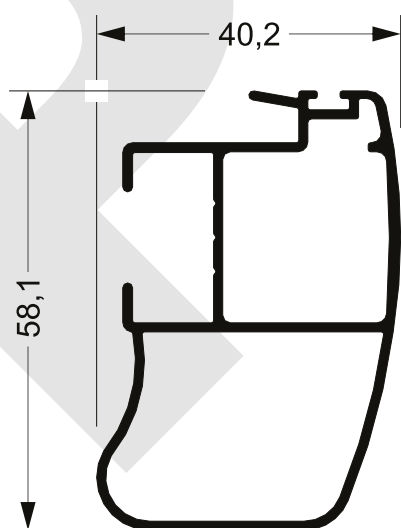
MG25-786

0,535 Kg/m



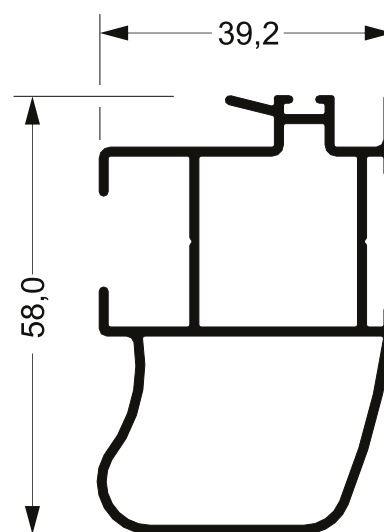
MG25-788

0,599 Kg/m



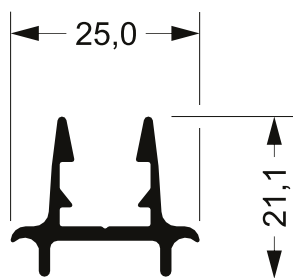
MG25-789

0,774 Kg/m



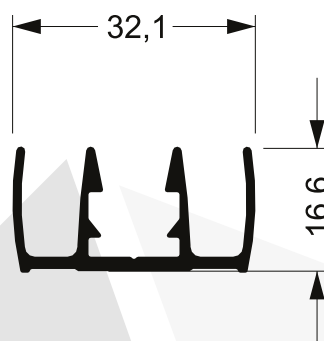
MG25-730

0,802 Kg/m



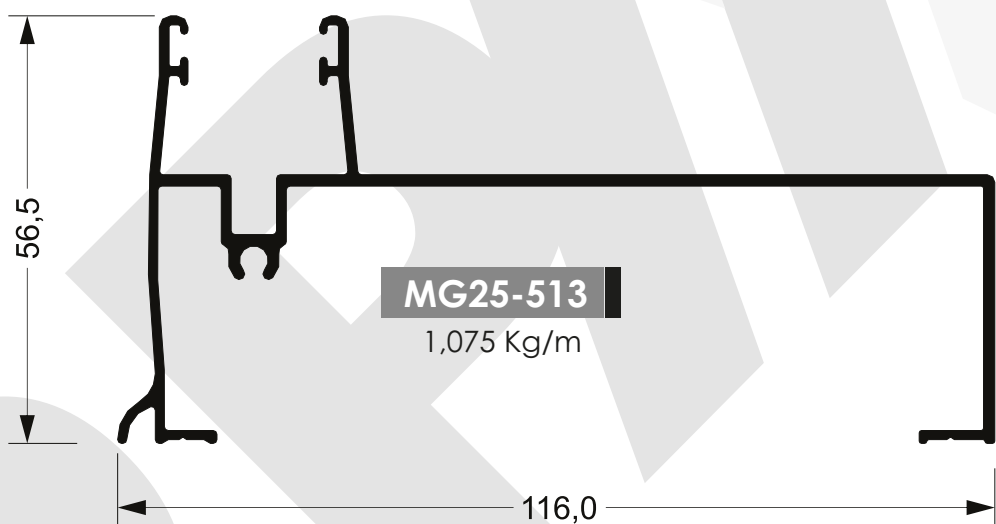
MG25-506

0,303 Kg/m



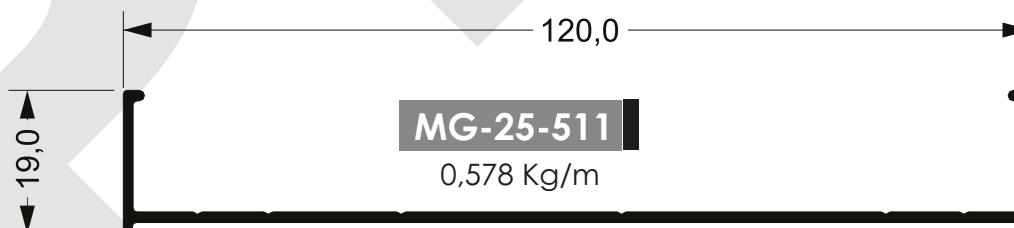
MG25-507

0,383 Kg/m



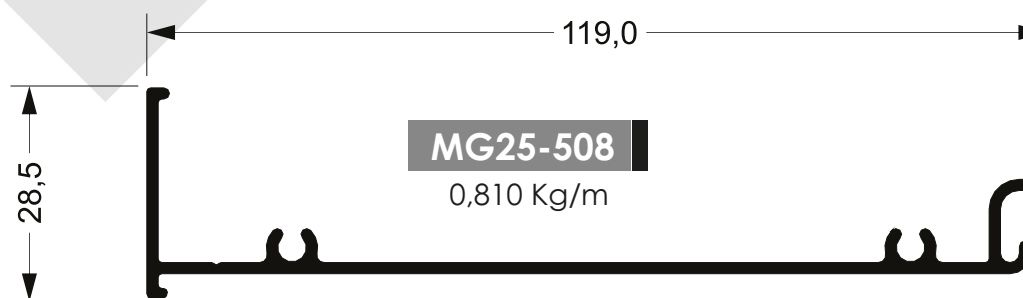
MG25-513

1,075 Kg/m



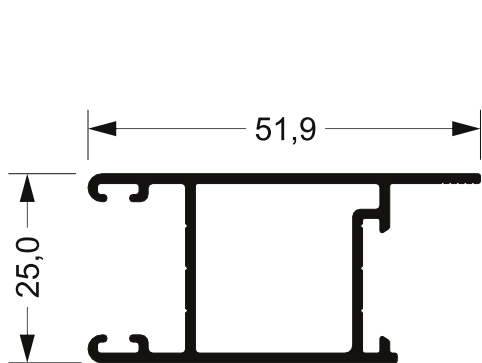
MG-25-511

0,578 Kg/m



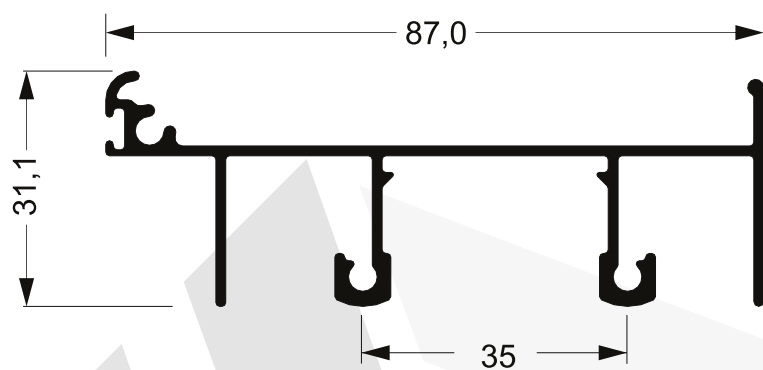
MG25-508

0,810 Kg/m



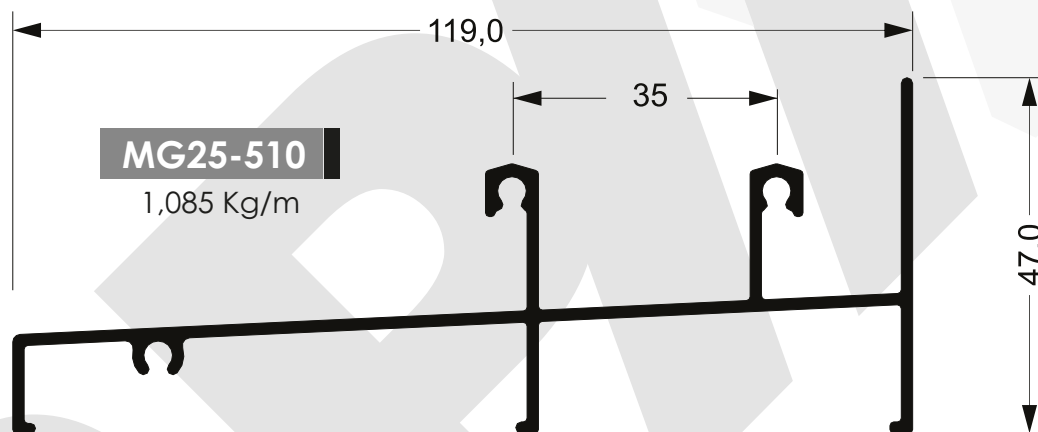
MG25-500

0,544 Kg/m



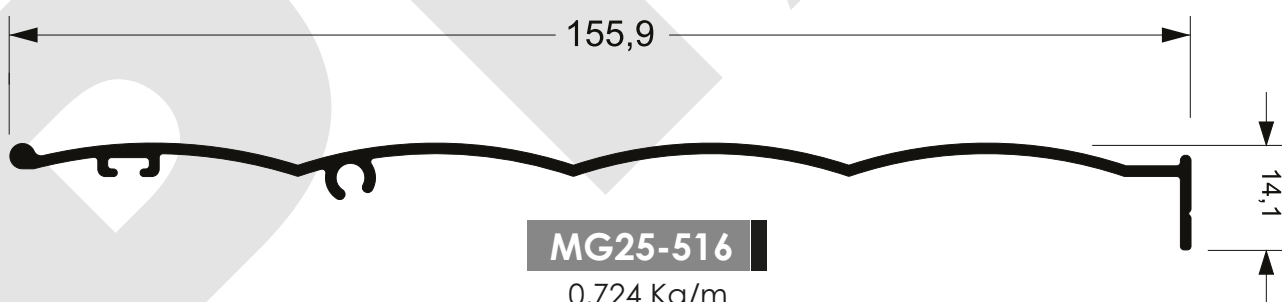
MG25-509

0,843 Kg/m



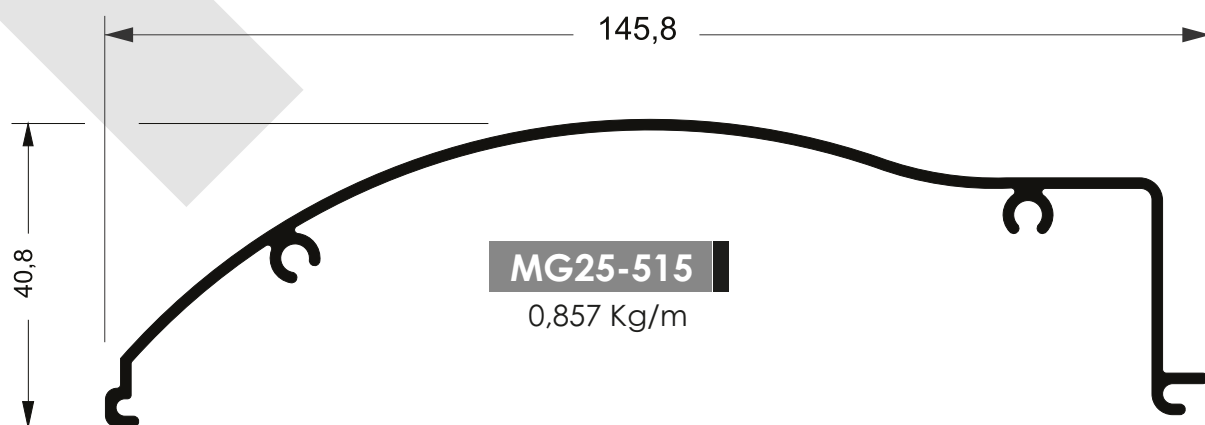
MG25-510

1,085 Kg/m



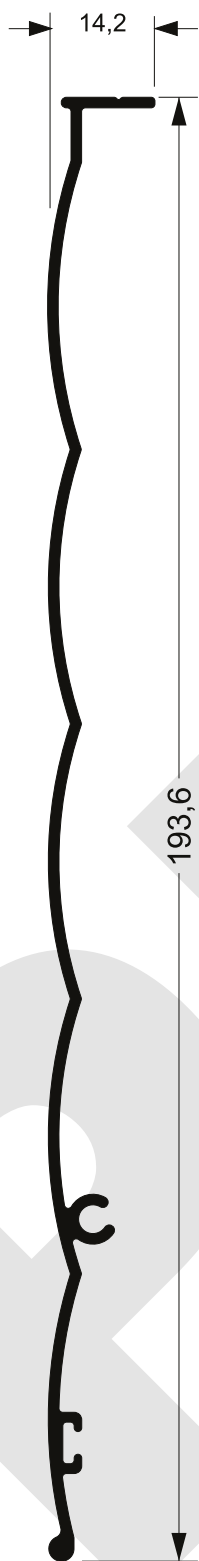
MG25-516

0,724 Kg/m



MG25-515

0,857 Kg/m



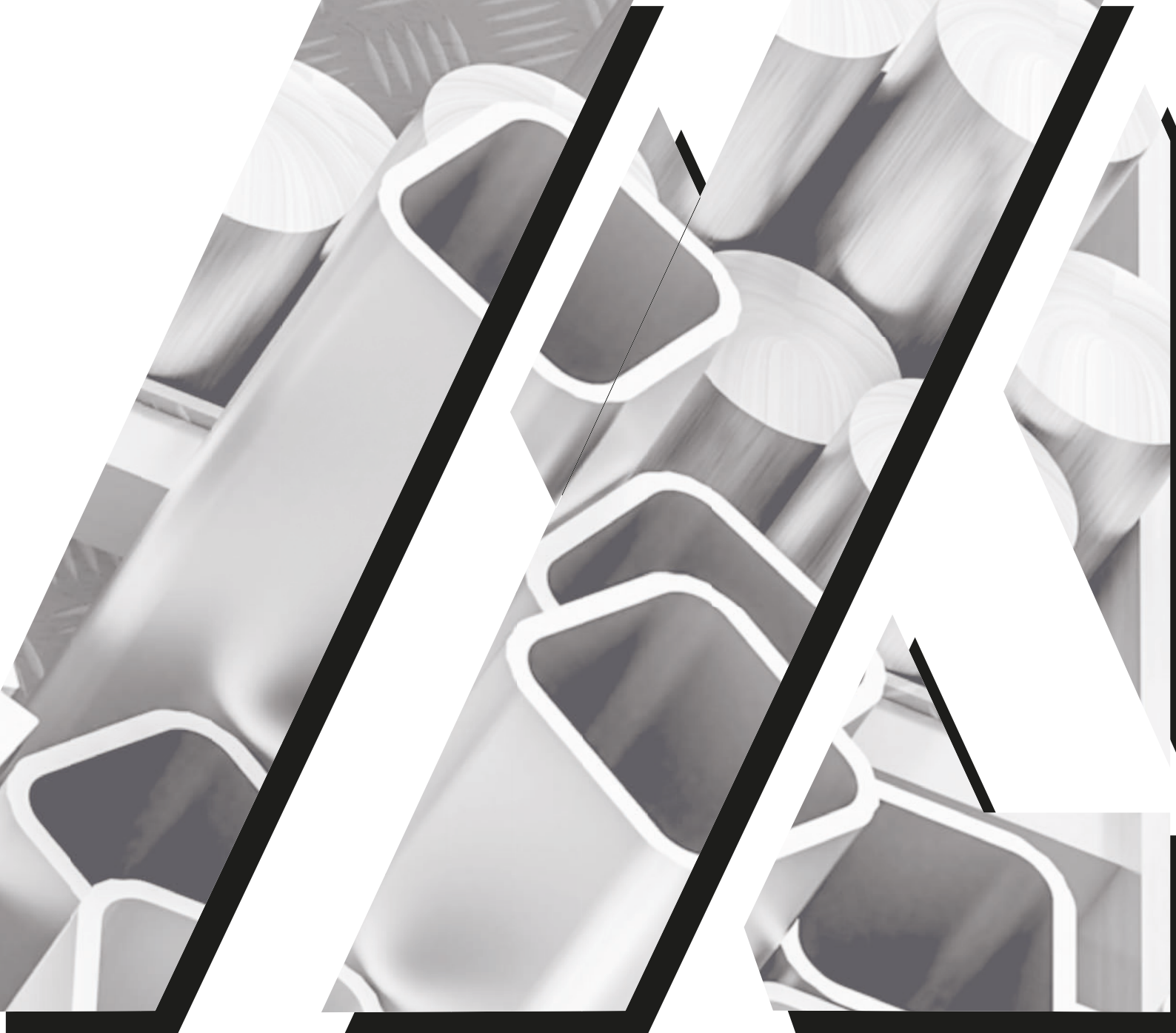
MG25-518

0,885 Kg/m



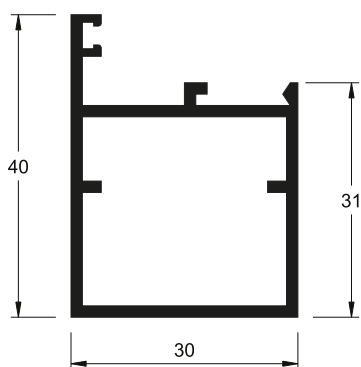
MG25-517

1,062 Kg/m

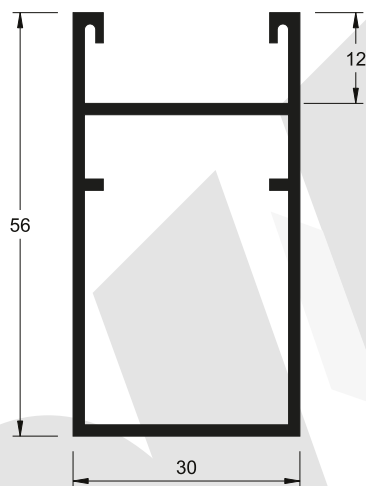


PR  LUMINIO

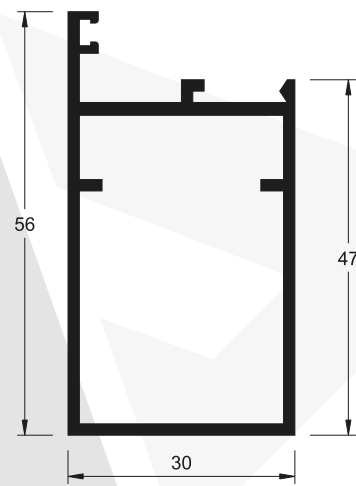
LINHA 30



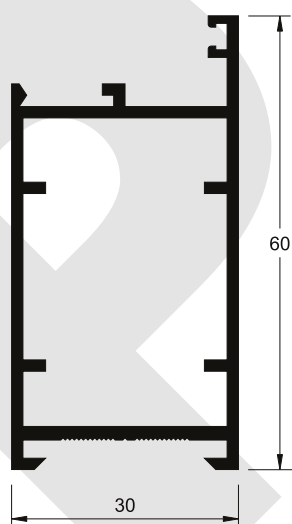
P-084
0,561 Kg/m



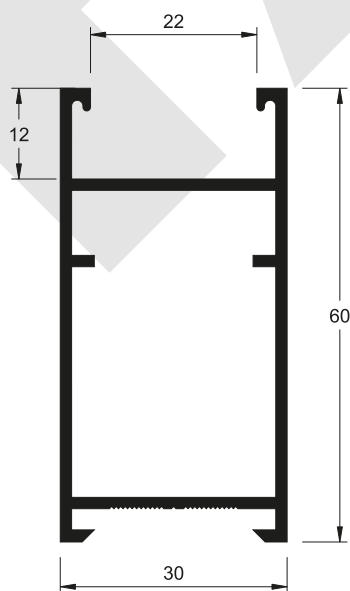
A-041
0,730 Kg/m



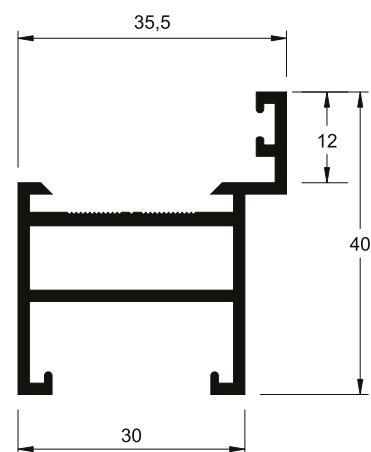
P-068
0,694 Kg/m



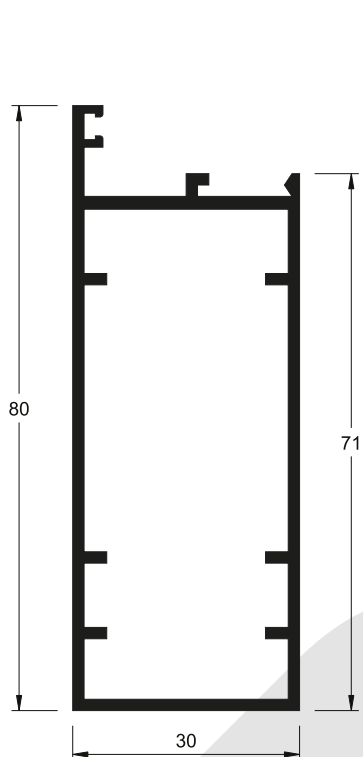
P-270
0,813 Kg/m



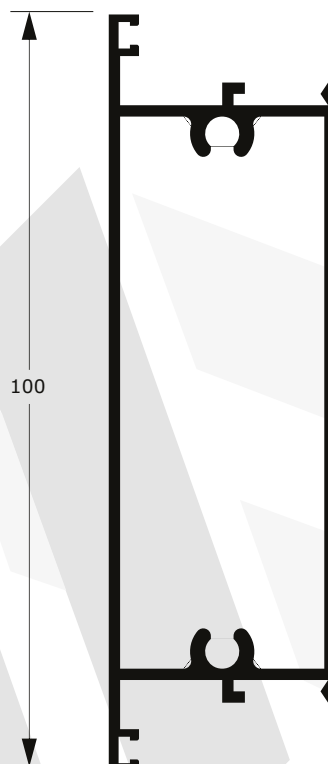
A-144
0,814 Kg/m



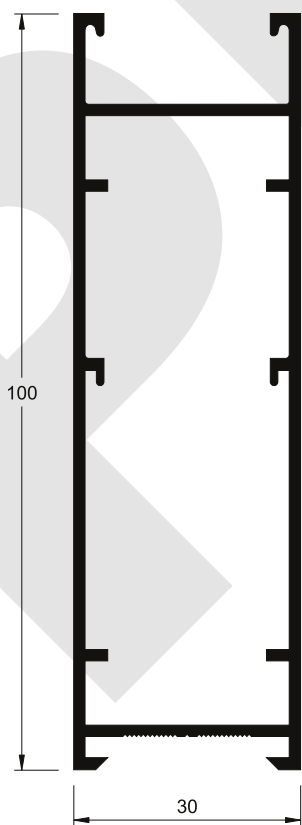
P-273
0,618 Kg/m



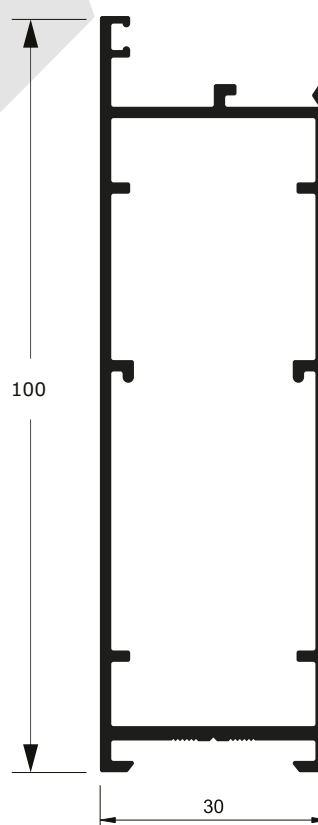
P-358
0,973 Kg/m



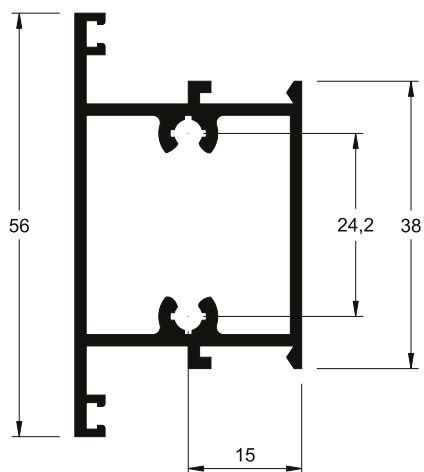
P-165
1,152 Kg/m



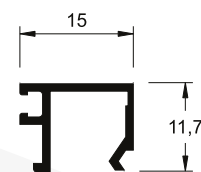
CX-190
1,103 Kg/m



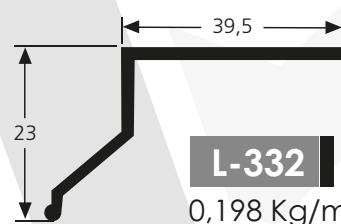
P-264
1,156 Kg/m



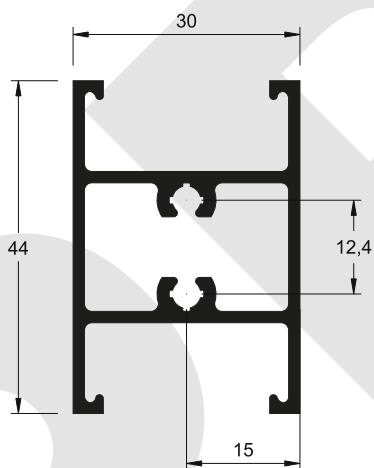
P-078
0,772 Kg/m



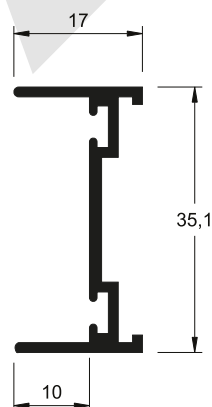
U-482
0,115 Kg/m



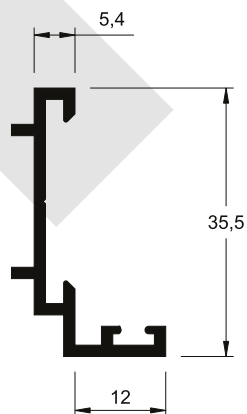
L-332
0,198 Kg/m



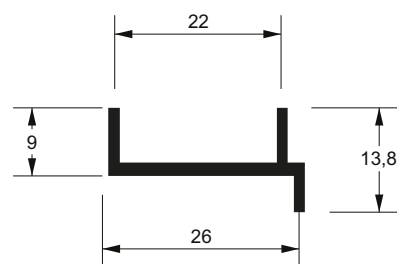
P-417
0,744 Kg/m



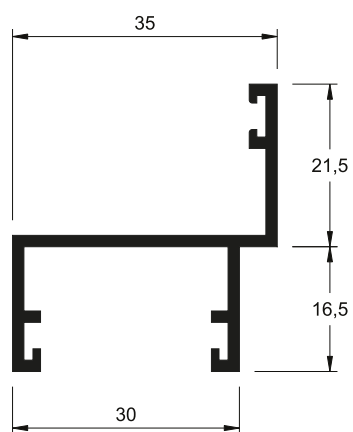
E-150
0,270 Kg/m



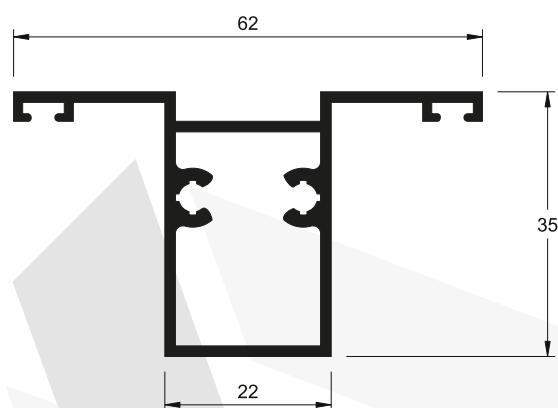
L-519
0,300 Kg/m



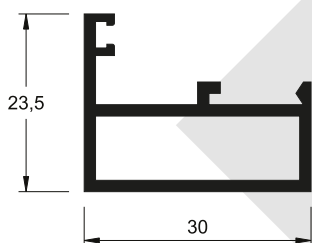
VZ-037
0,155 Kg/m



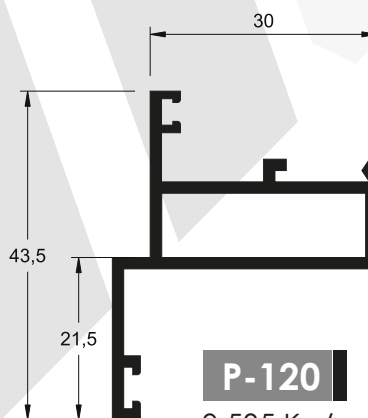
Y-140
0,428 Kg/m



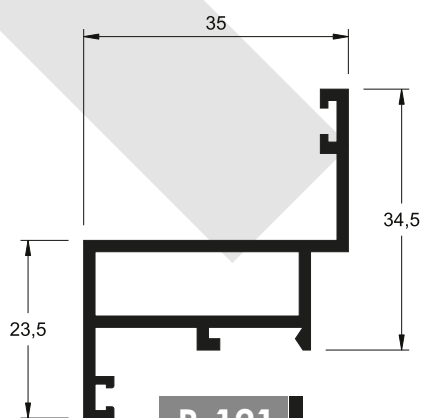
P-419
0,726 Kg/m



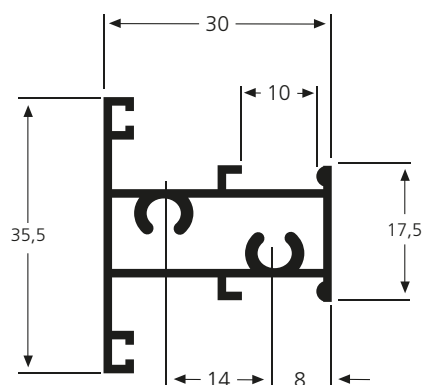
P-064
0,400 Kg/m



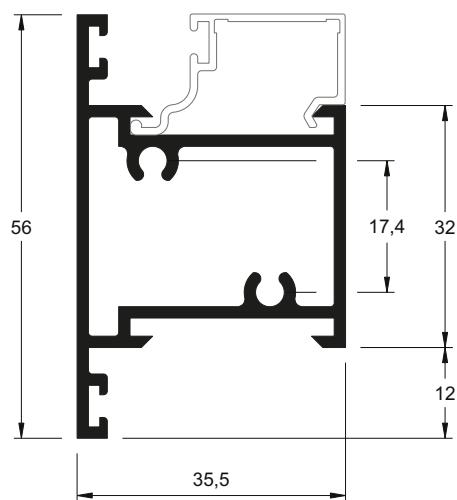
P-120
0,535 Kg/m



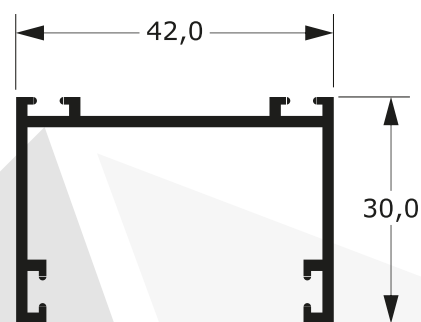
P-121
0,535 Kg/m



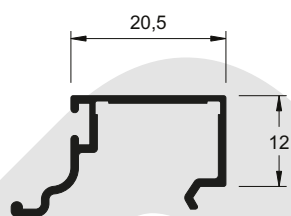
P-075
0,607 Kg/m



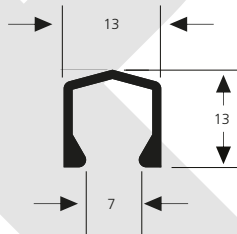
P-269
0,880 Kg/m



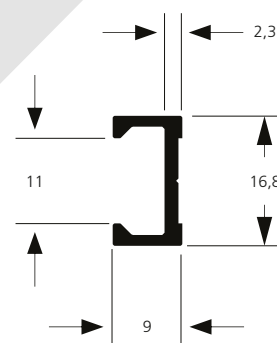
U-659
0,490 Kg/m



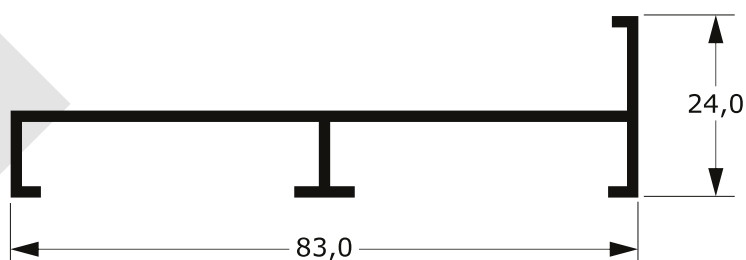
U-679
0,180 Kg/m



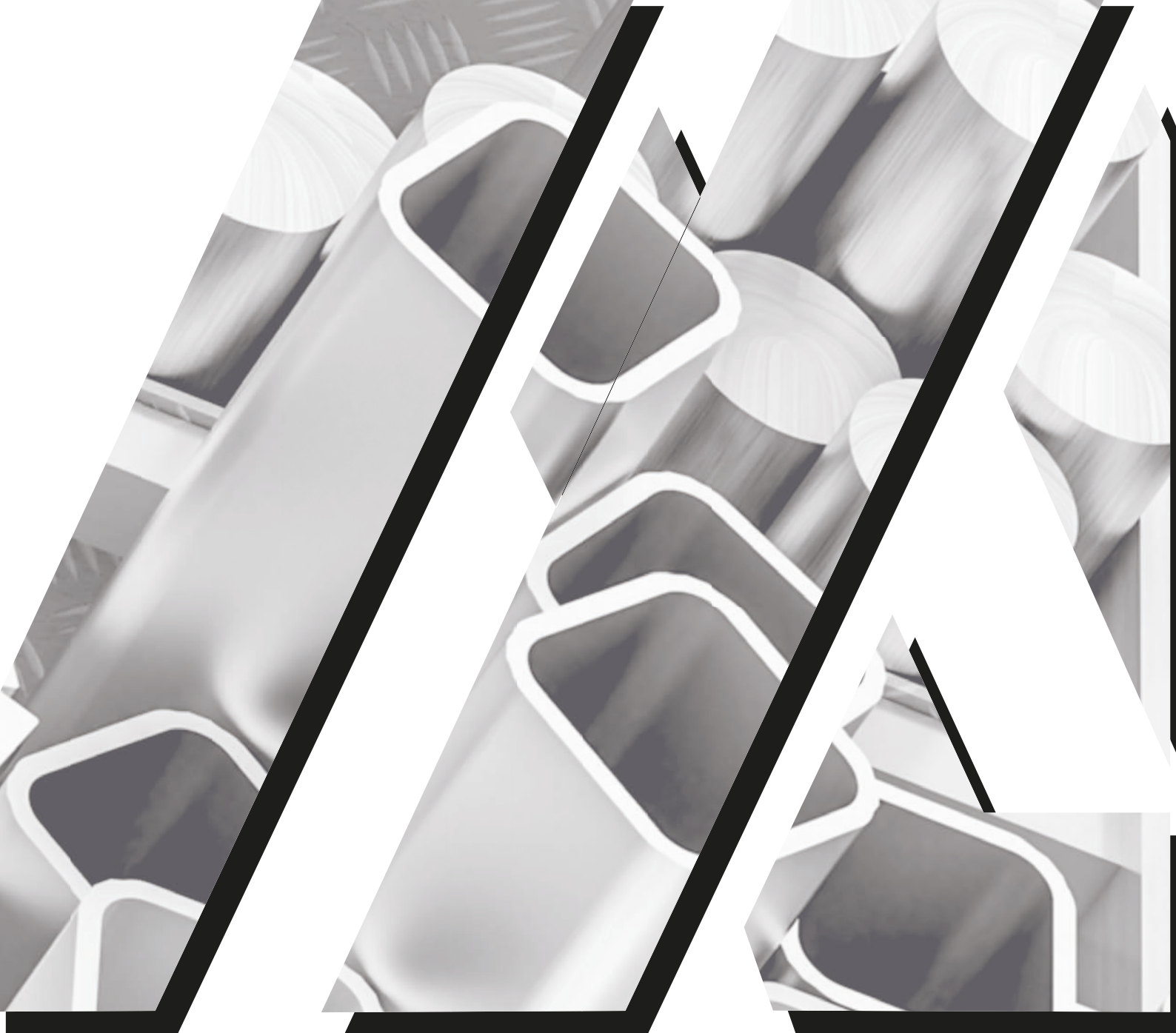
U-681
0,131 Kg/m



U-683
0,154 Kg/m

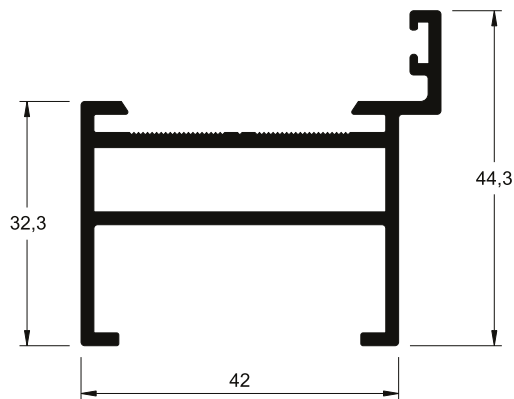


Z-181
0,564 Kg/m

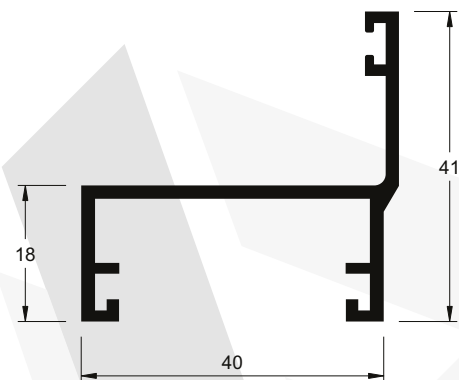


PR  LUMINIO

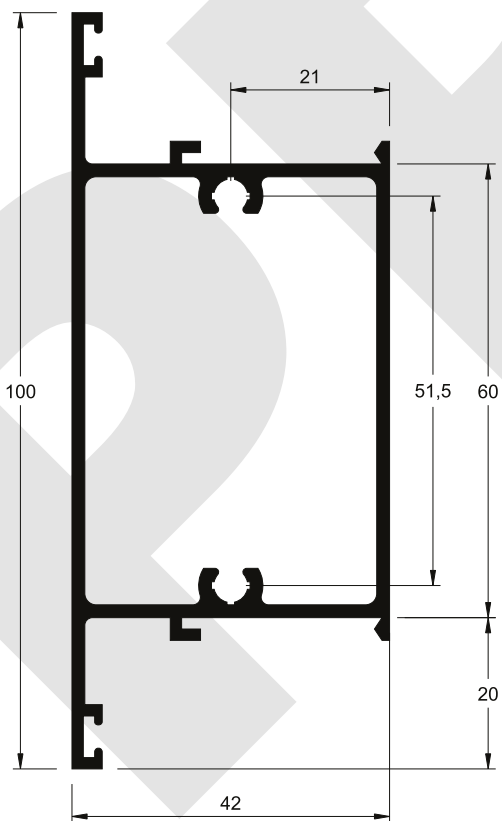
LINHA 42



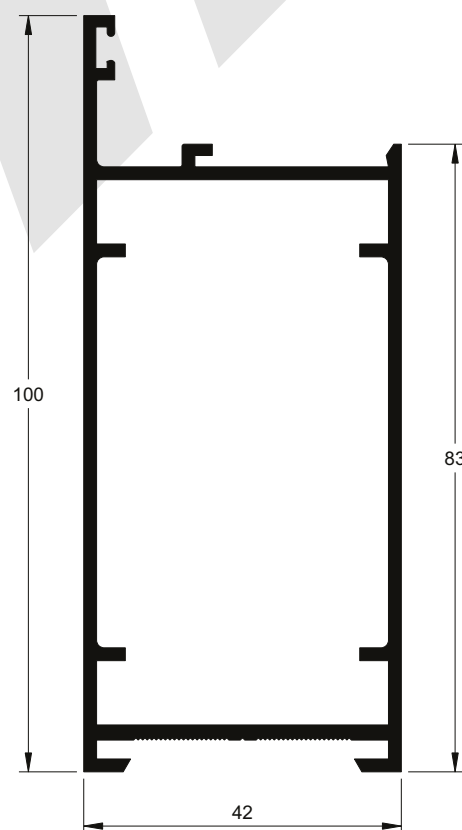
P-280
0,870 Kg/m



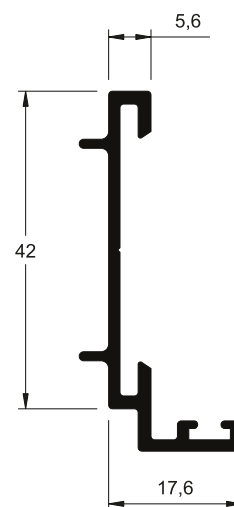
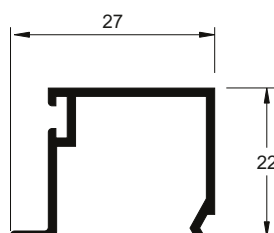
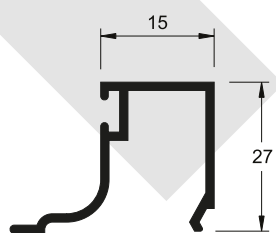
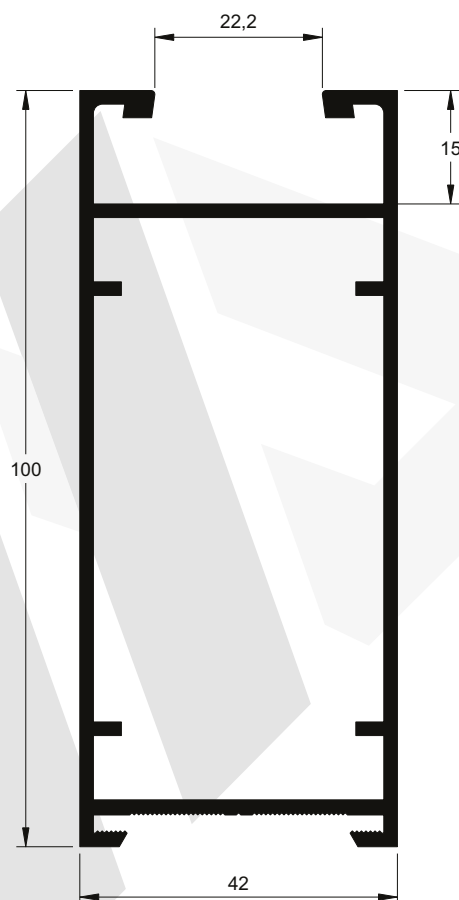
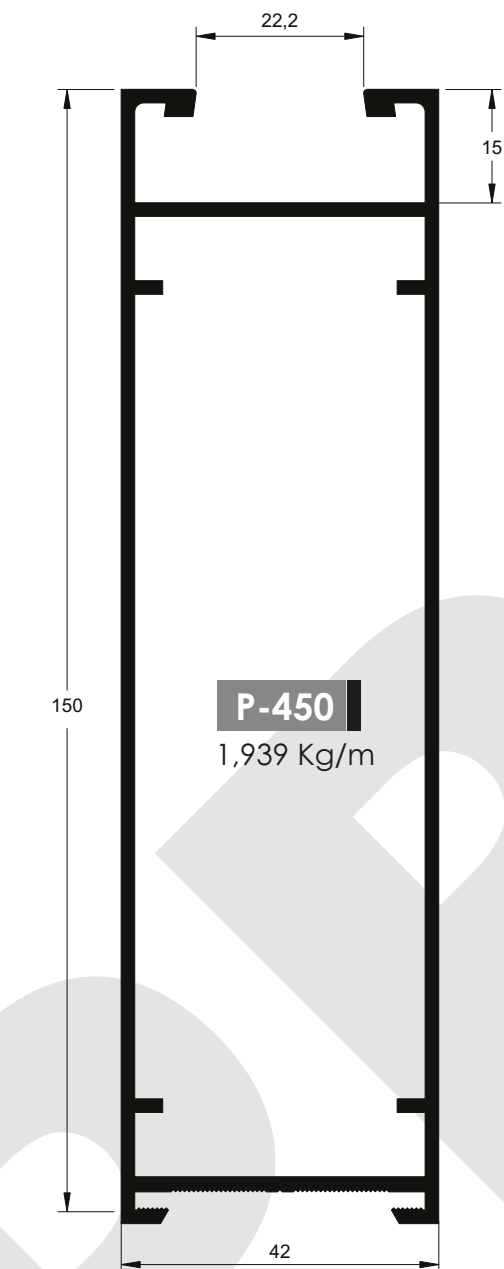
Y-181
0,580 Kg/m

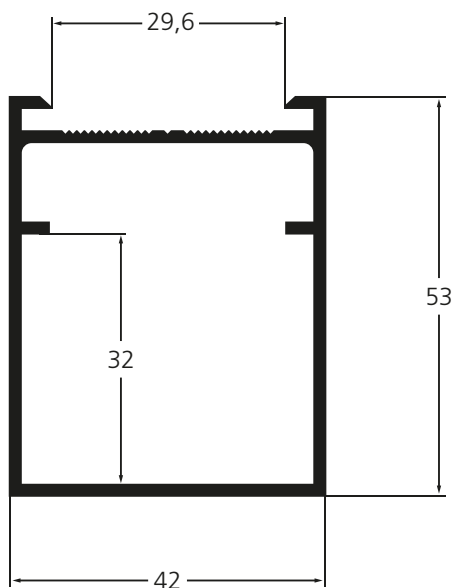


P-279
1,275 Kg/m

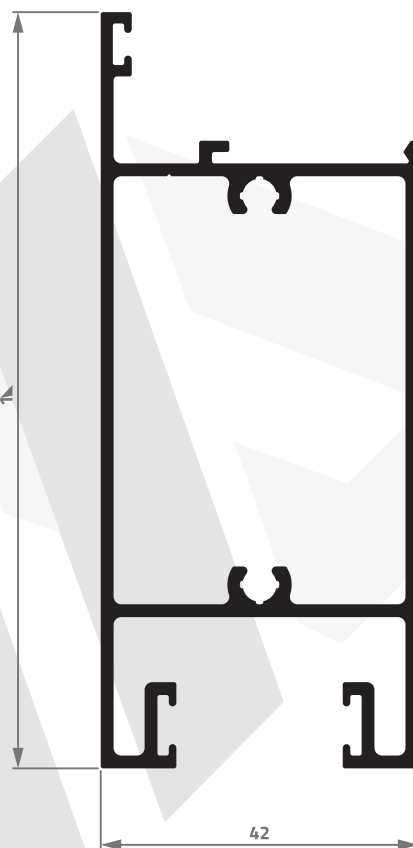


P-268
1,355 Kg/m

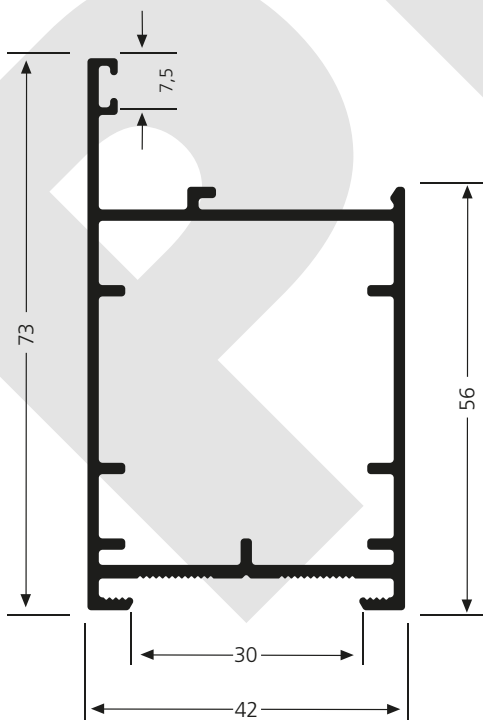




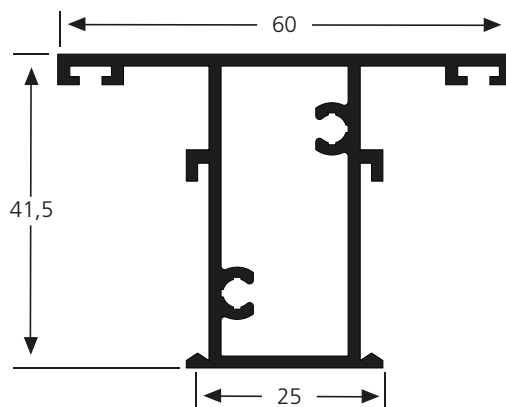
A-104
0,873 Kg/m



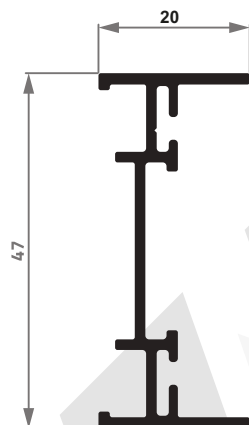
A-103
1,578 Kg/m



P-250
1,103 Kg/m

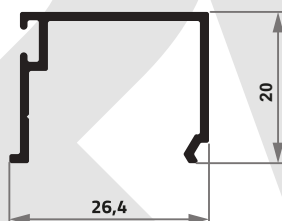


P-194
0,799 Kg/m



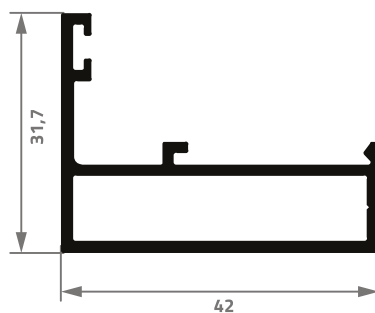
I-173

0,483 Kg/m



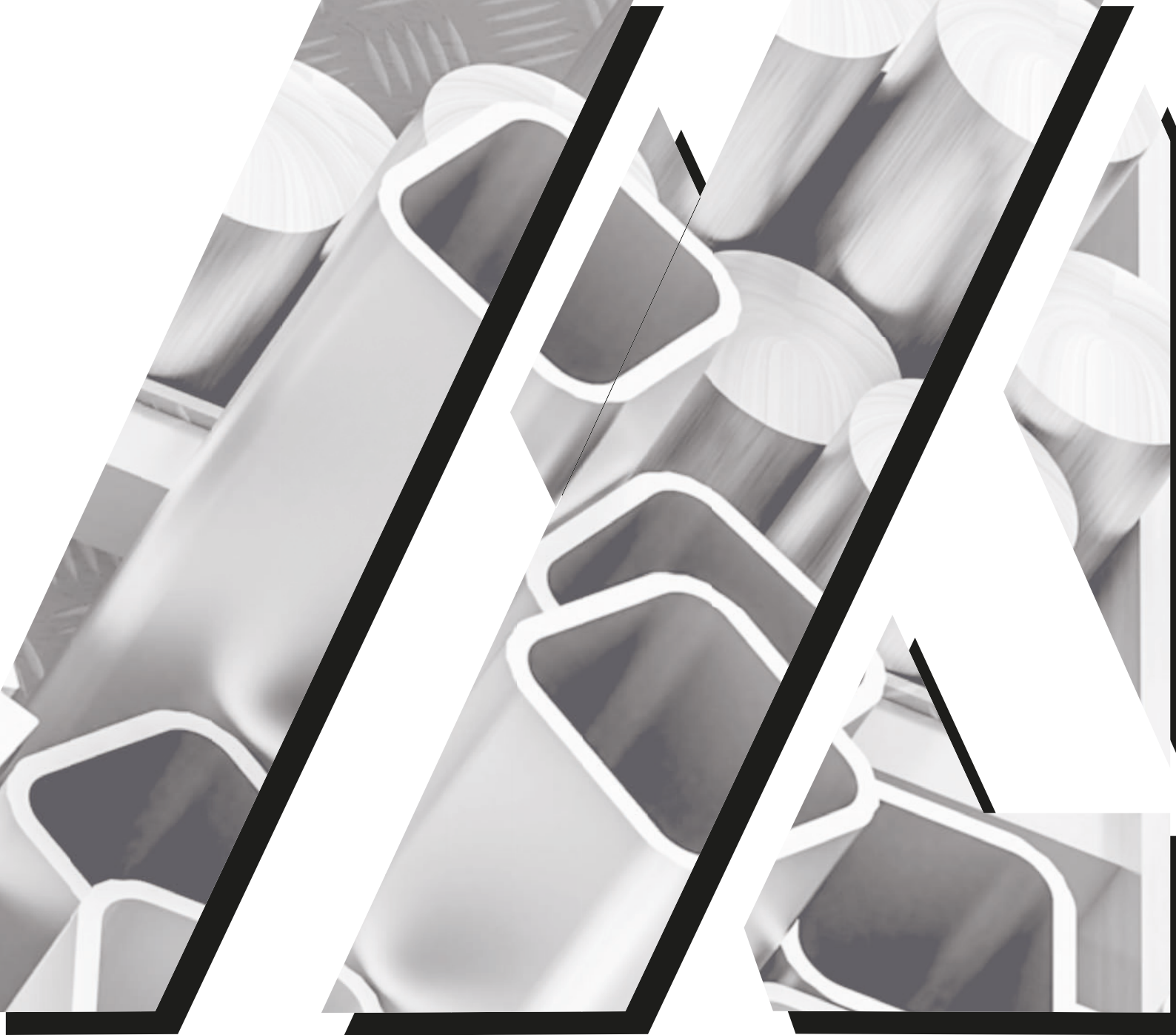
U-611

0,226 Kg/m



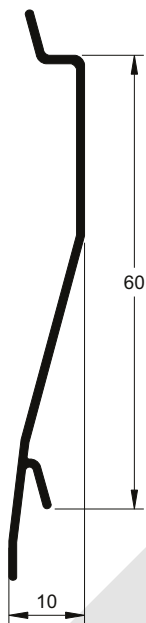
P-253

0,577 Kg/m



PR LUMINIO

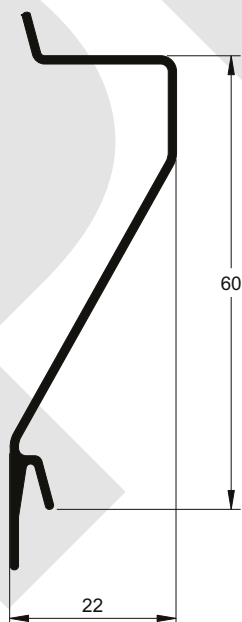
VENEZIANAS



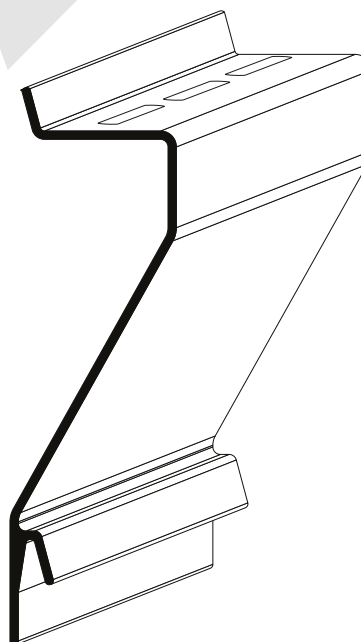
Z-201
0,265 Kg/m



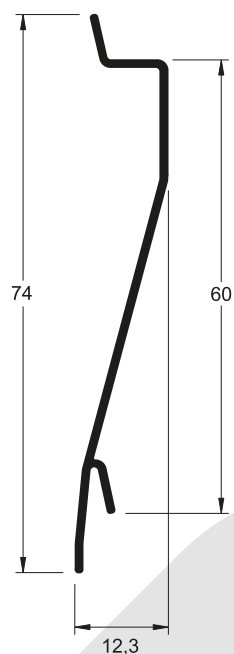
Z-201CF
0,265 Kg/m



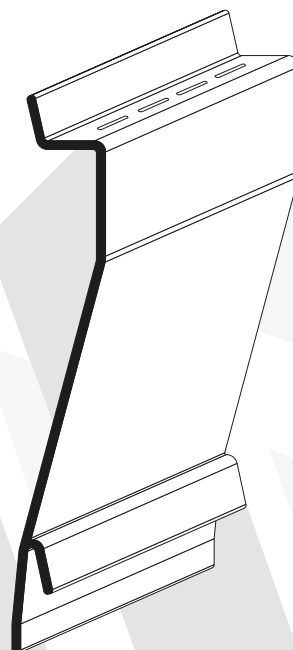
Z-203
0,326 Kg/m



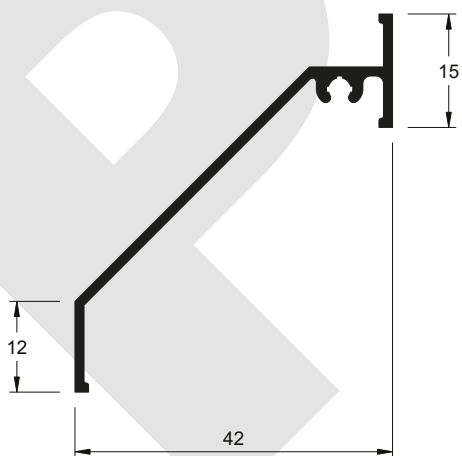
Z-203CF
0,326 Kg/m



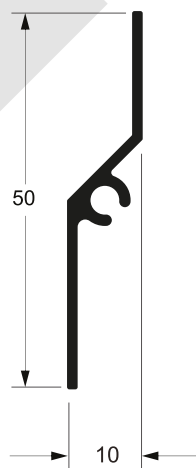
VZ-051
0,265 Kg/m



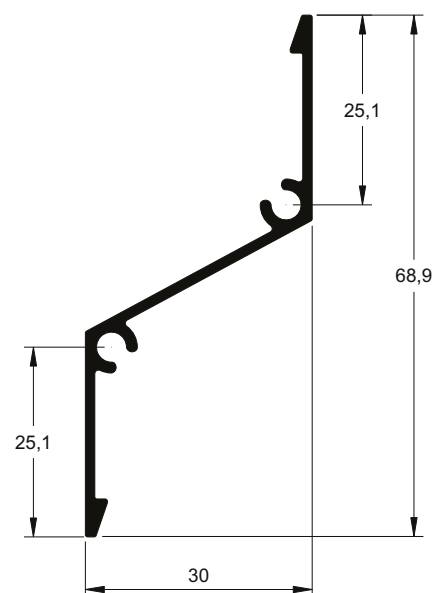
VZ-051CF
0,265 Kg/m



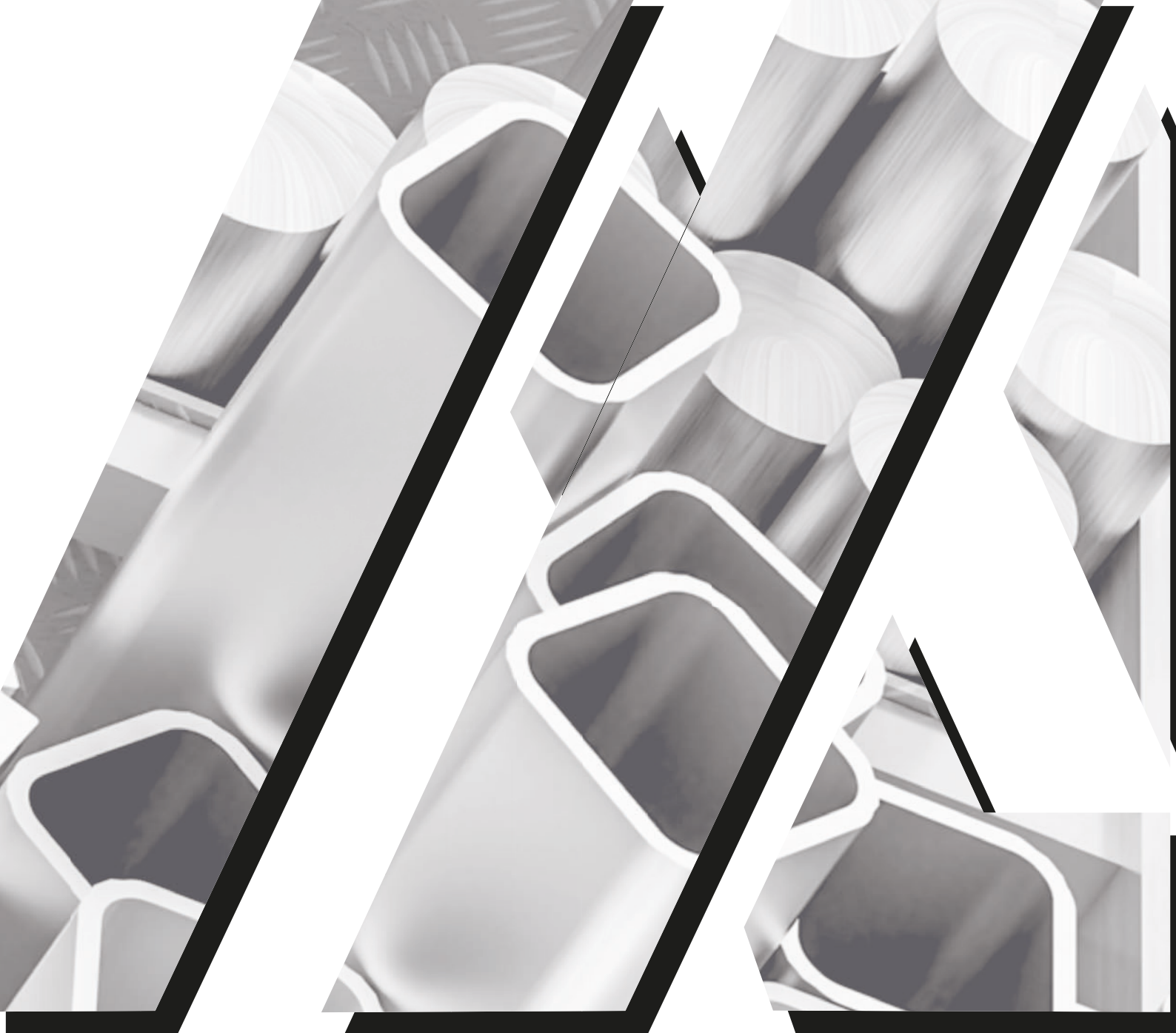
Z-248
0,300 Kg/m



PPA-113
0,252 Kg/m



VZ-060
0,396 Kg/m



PP// LUMINIO

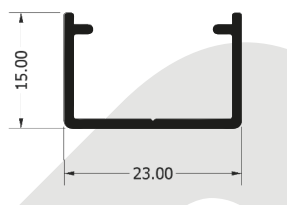
**PERFIS PARA
GRADIL / RIPADO**

MONTAGEM
MUXARABI

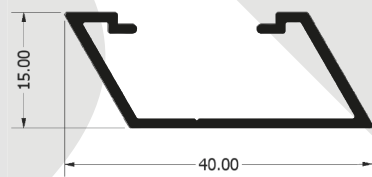
31-128C
0,145 Kg/m



31-129C
0,170 Kg/m



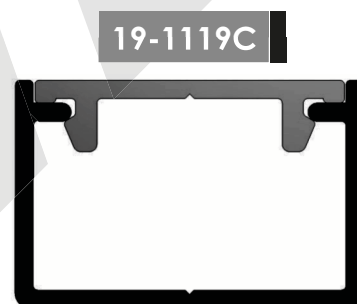
39-2370C
0,274 Kg/m



19-1119C
0,100 Kg/m

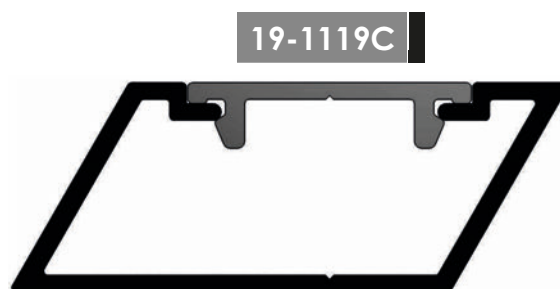


31-128C



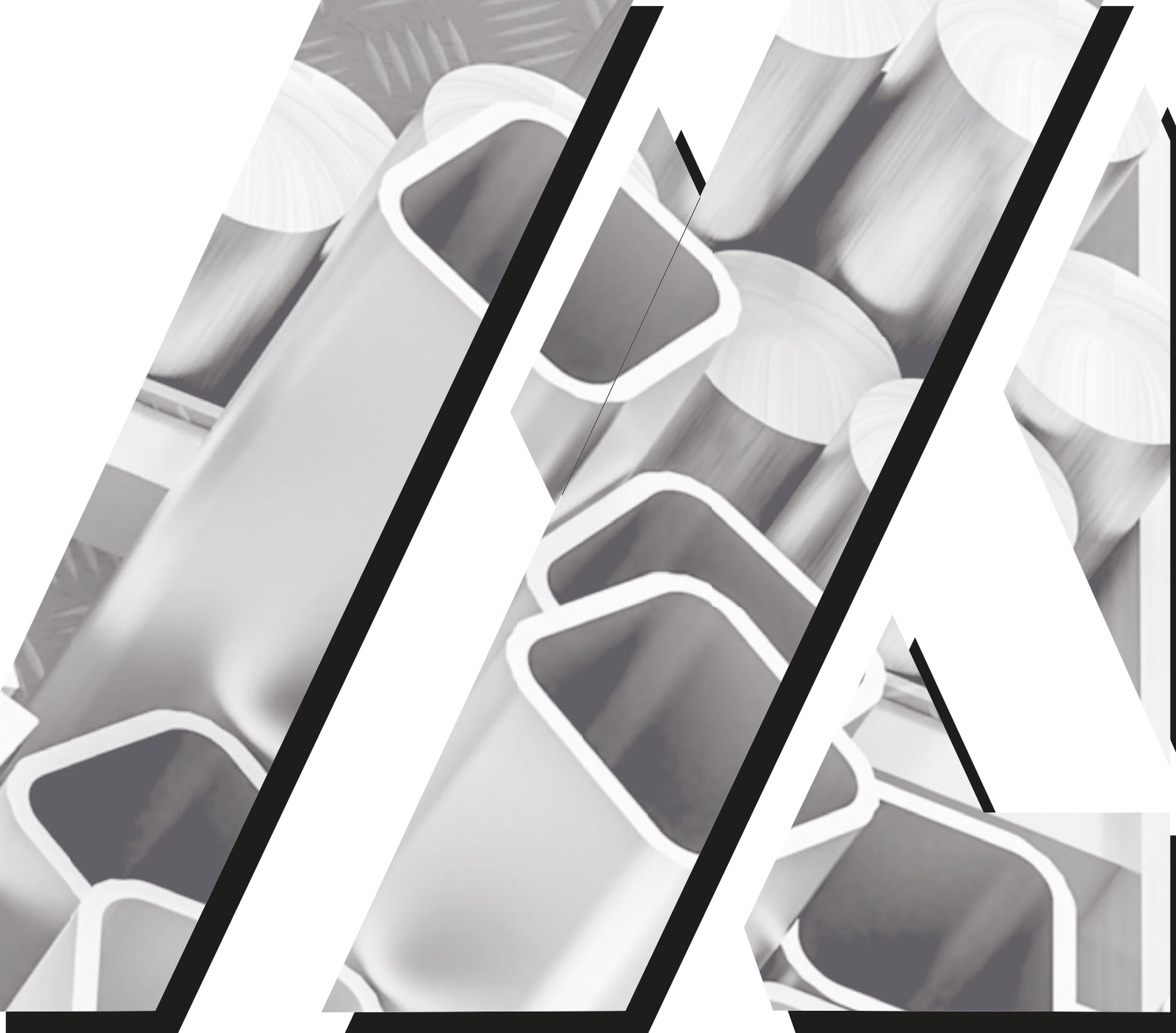
19-1119C

31-129C



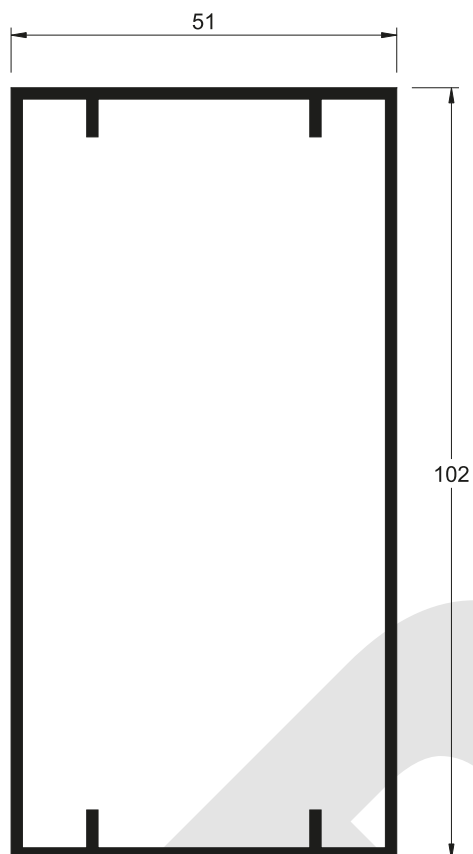
19-1119C

39-2370C

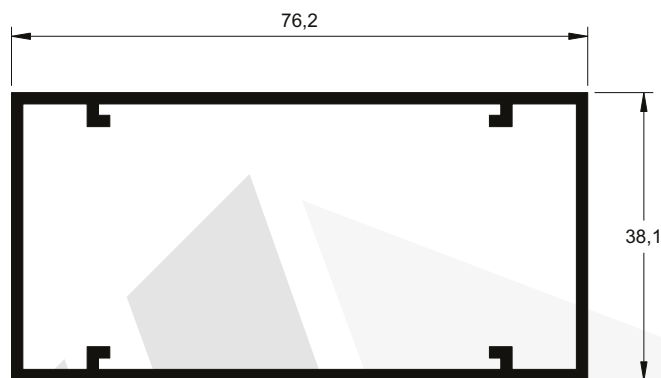


PR LUMINIO

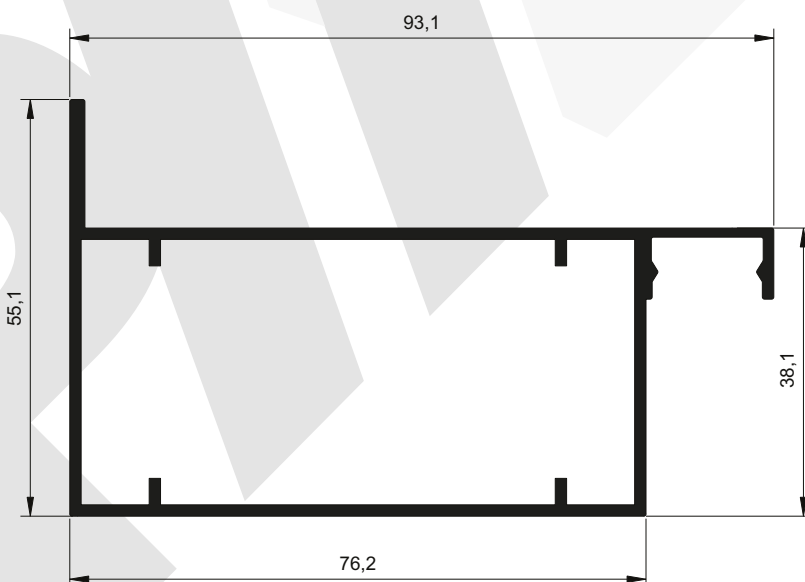
PORTÕES



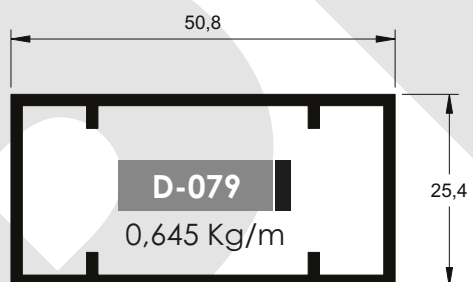
78-719
1,555 Kg/m



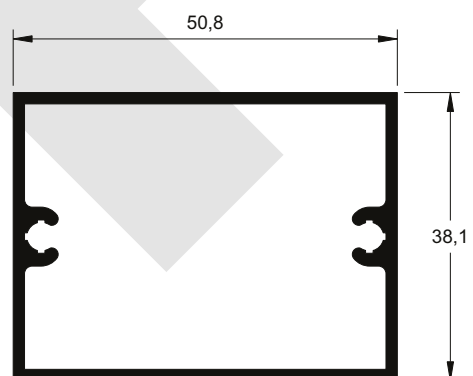
D-069
1,109 Kg/m



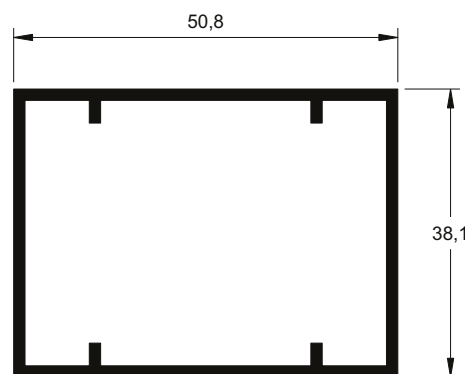
PPA-007
1,165 Kg/m



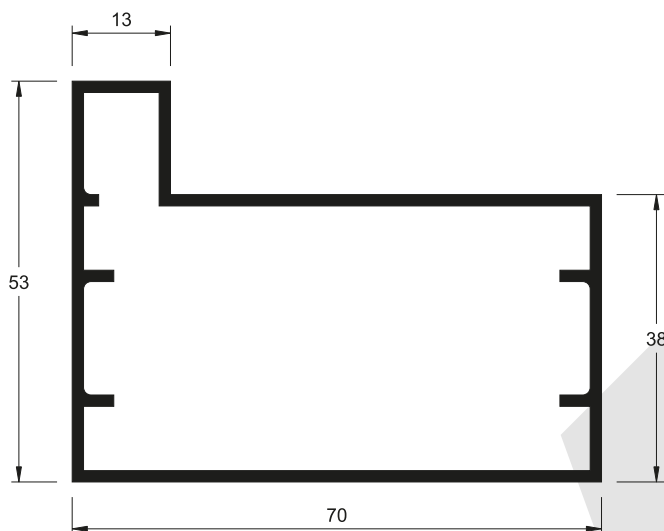
D-079
0,645 Kg/m



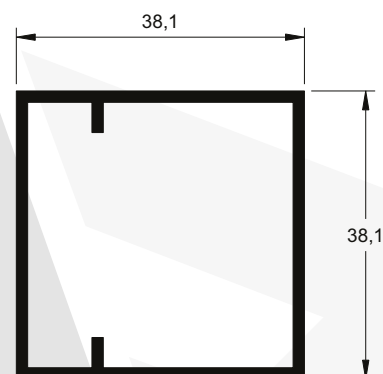
D-103
0,754 Kg/m



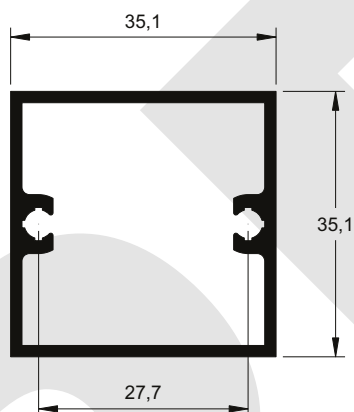
D-078
0,748 Kg/m



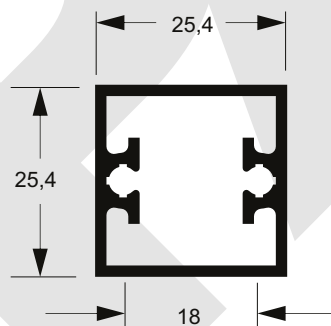
D-141
1,111 Kg/m



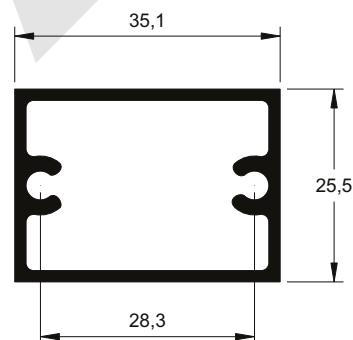
D-102
0,629 Kg/m



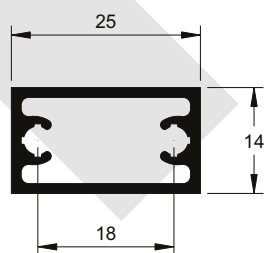
D-081
0,667 Kg/m



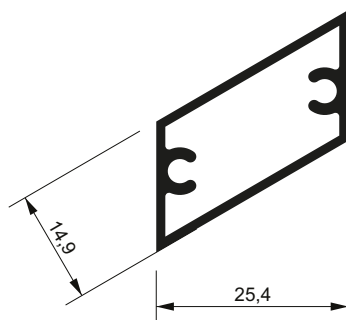
D-080
0,525 Kg/m



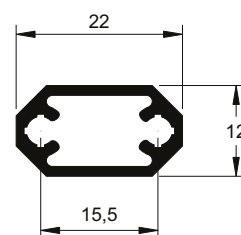
D-055
0,580 Kg/m



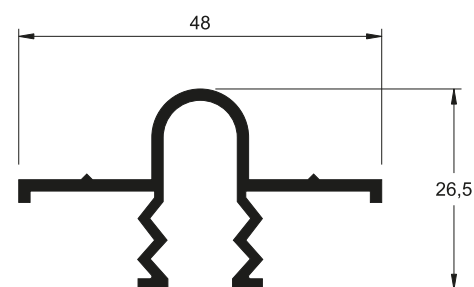
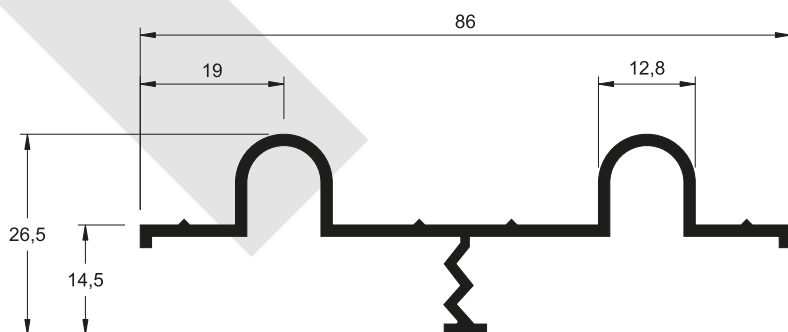
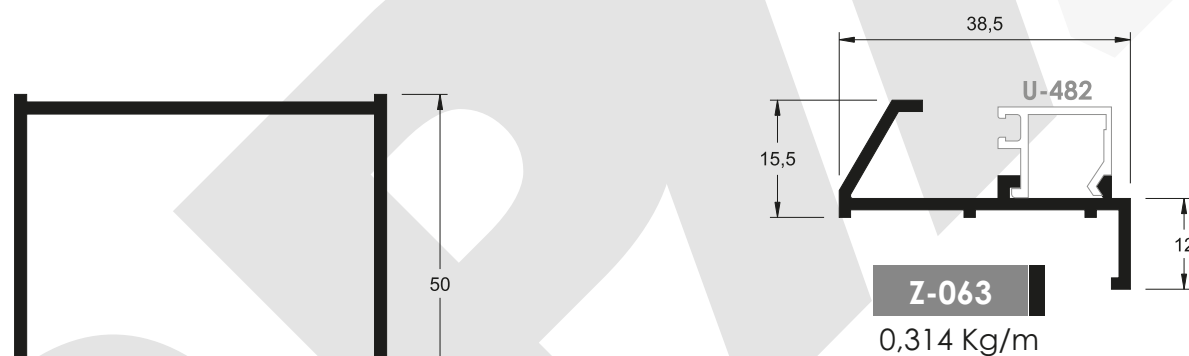
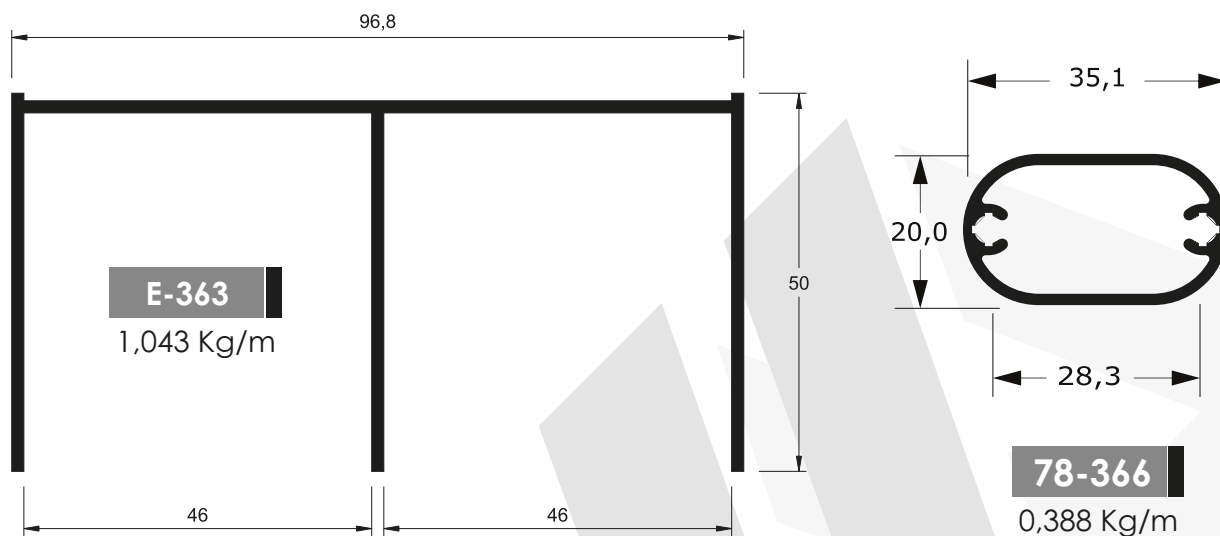
D-082
0,356 Kg/m

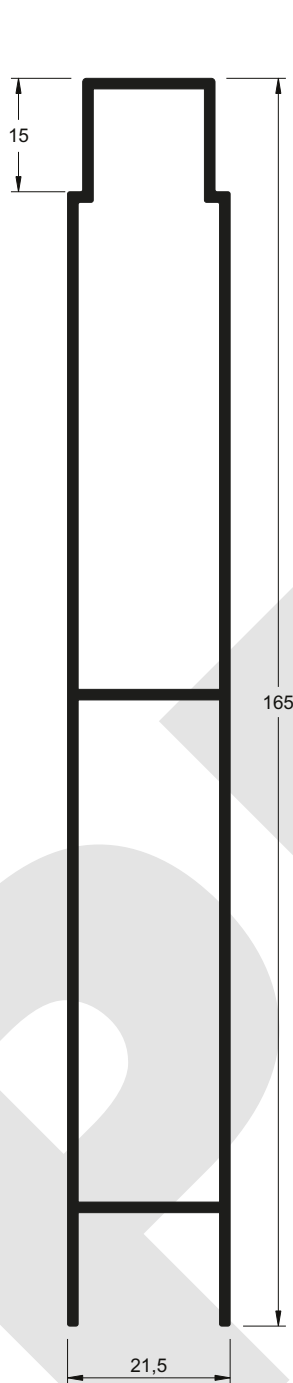


PPA-003
0,320 Kg/m

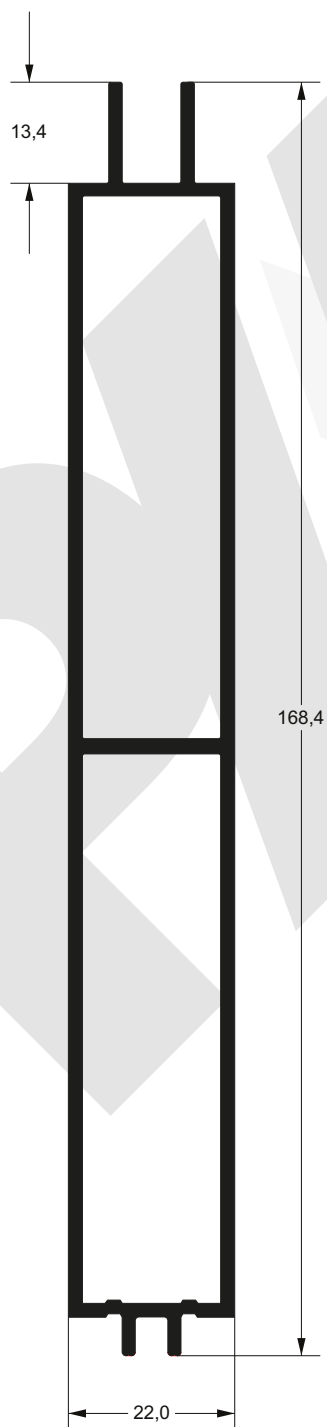


D-070
0,263 Kg/m

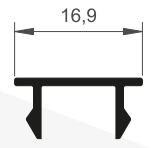




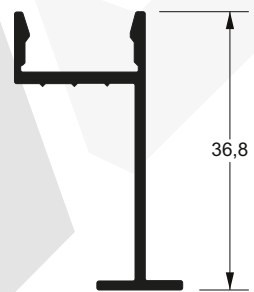
CX-189
1,465 Kg/m



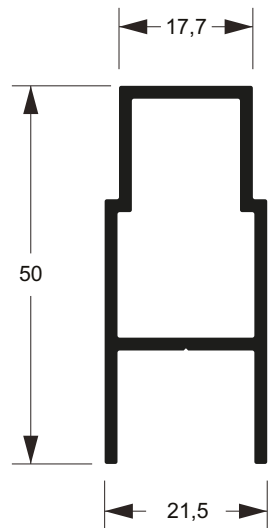
LB-100
1,792 Kg/m



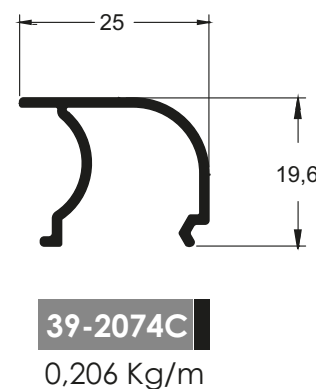
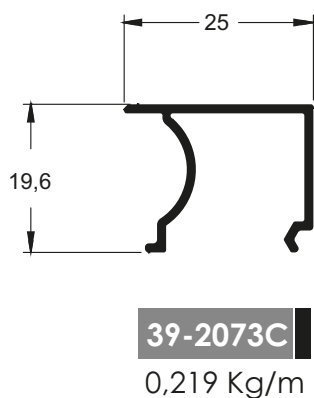
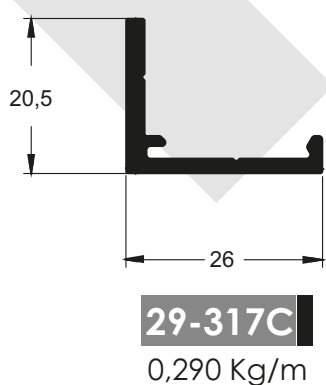
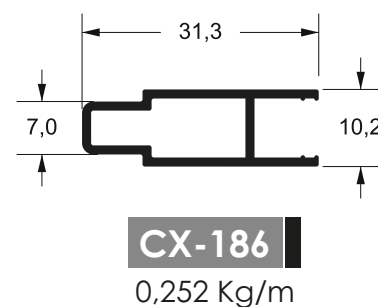
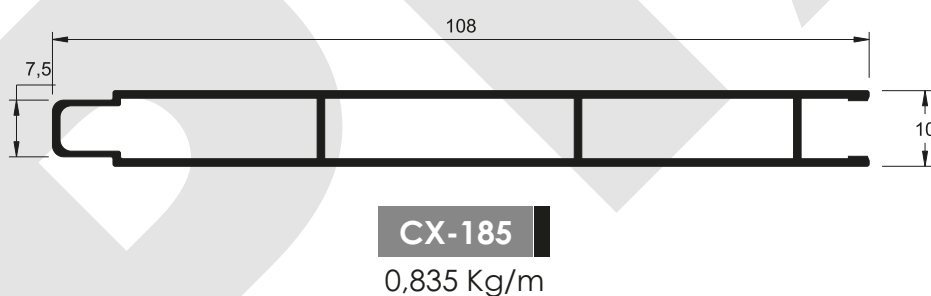
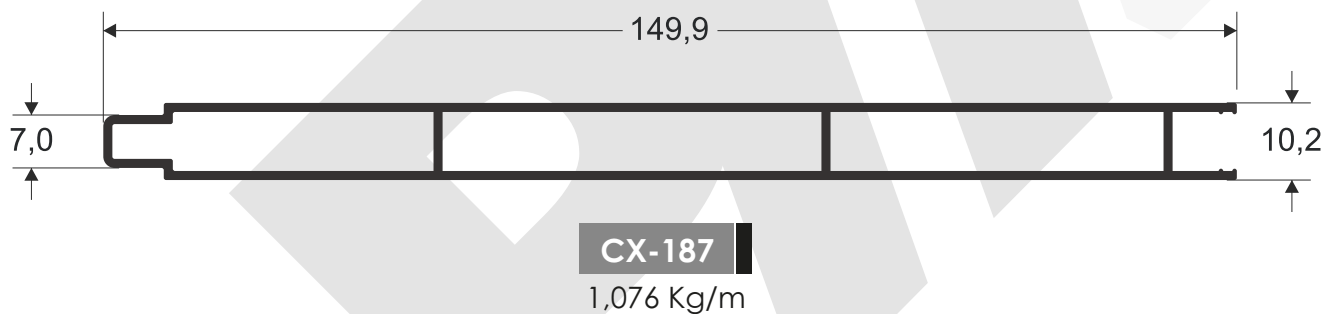
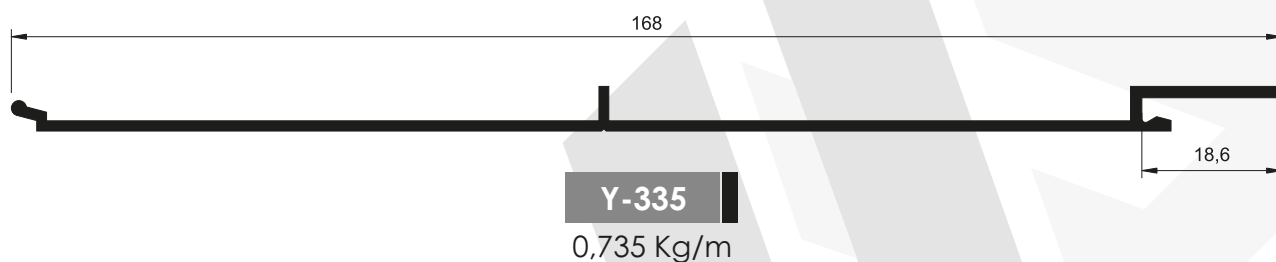
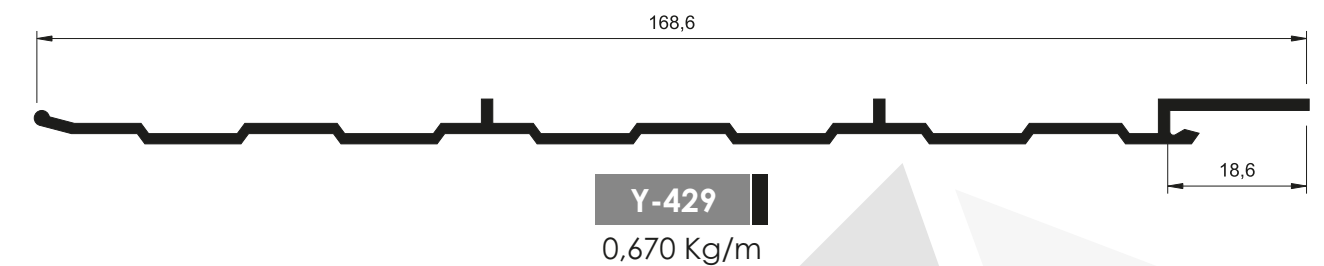
U-491
0,093 Kg/m

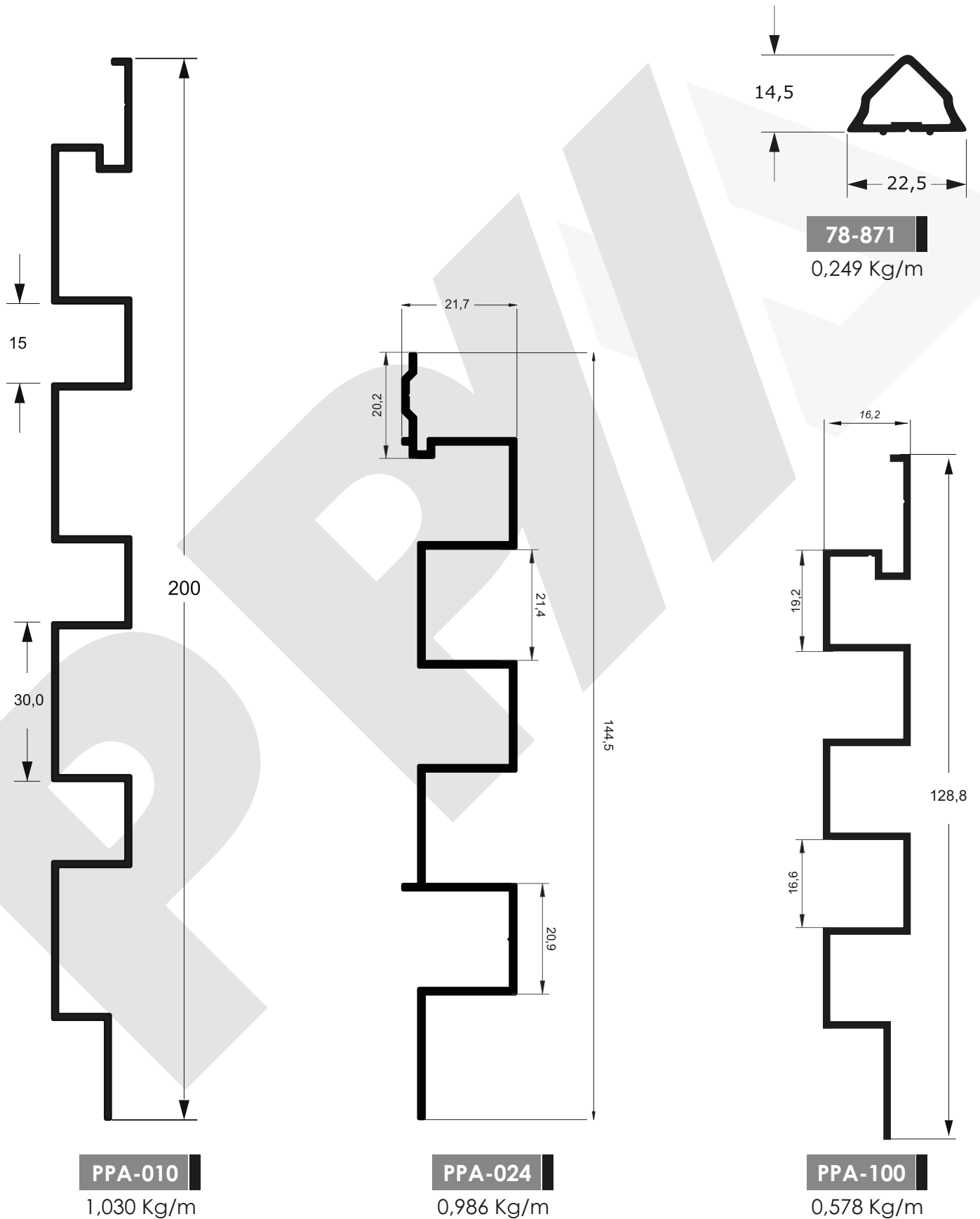


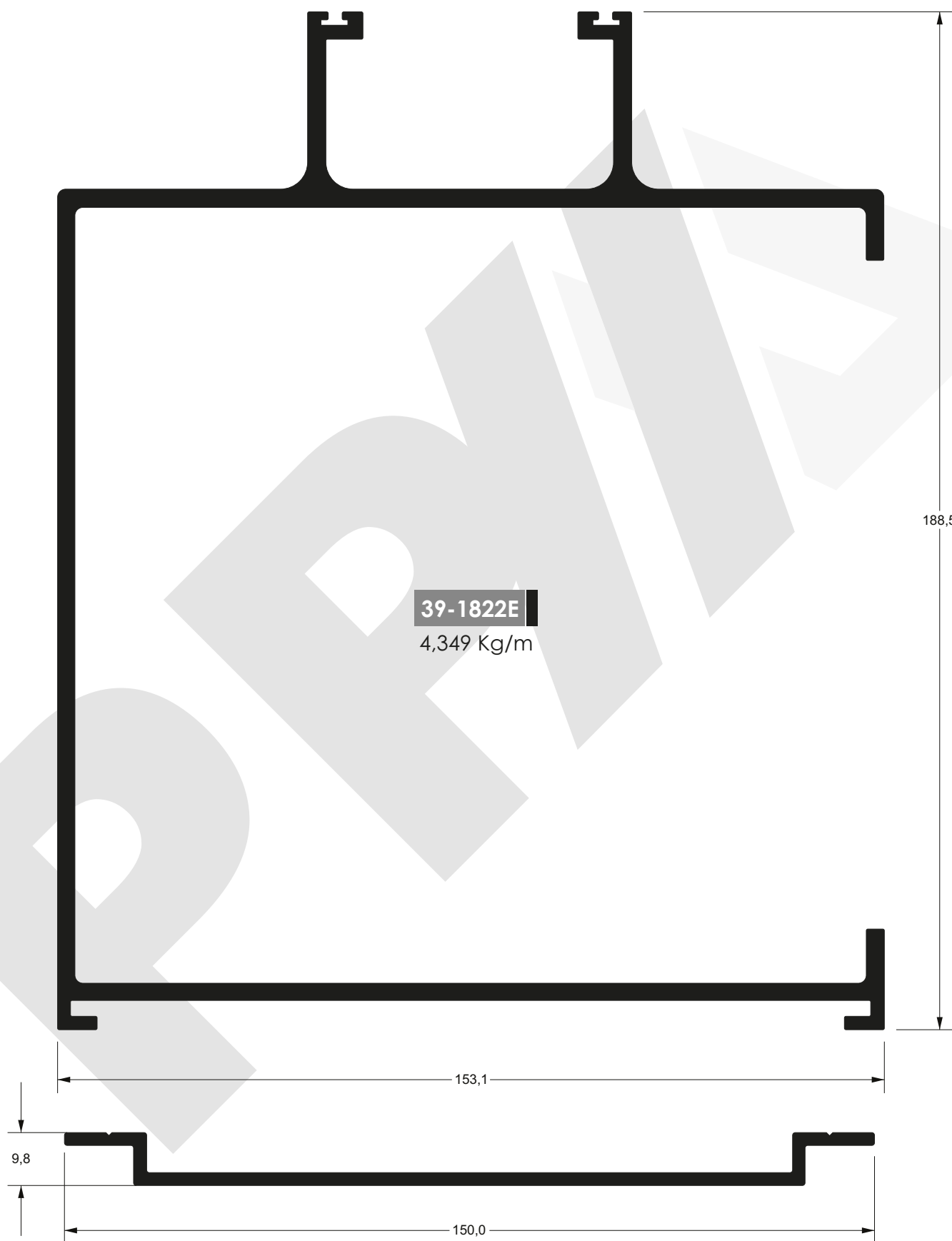
50-018
0,263 Kg/m

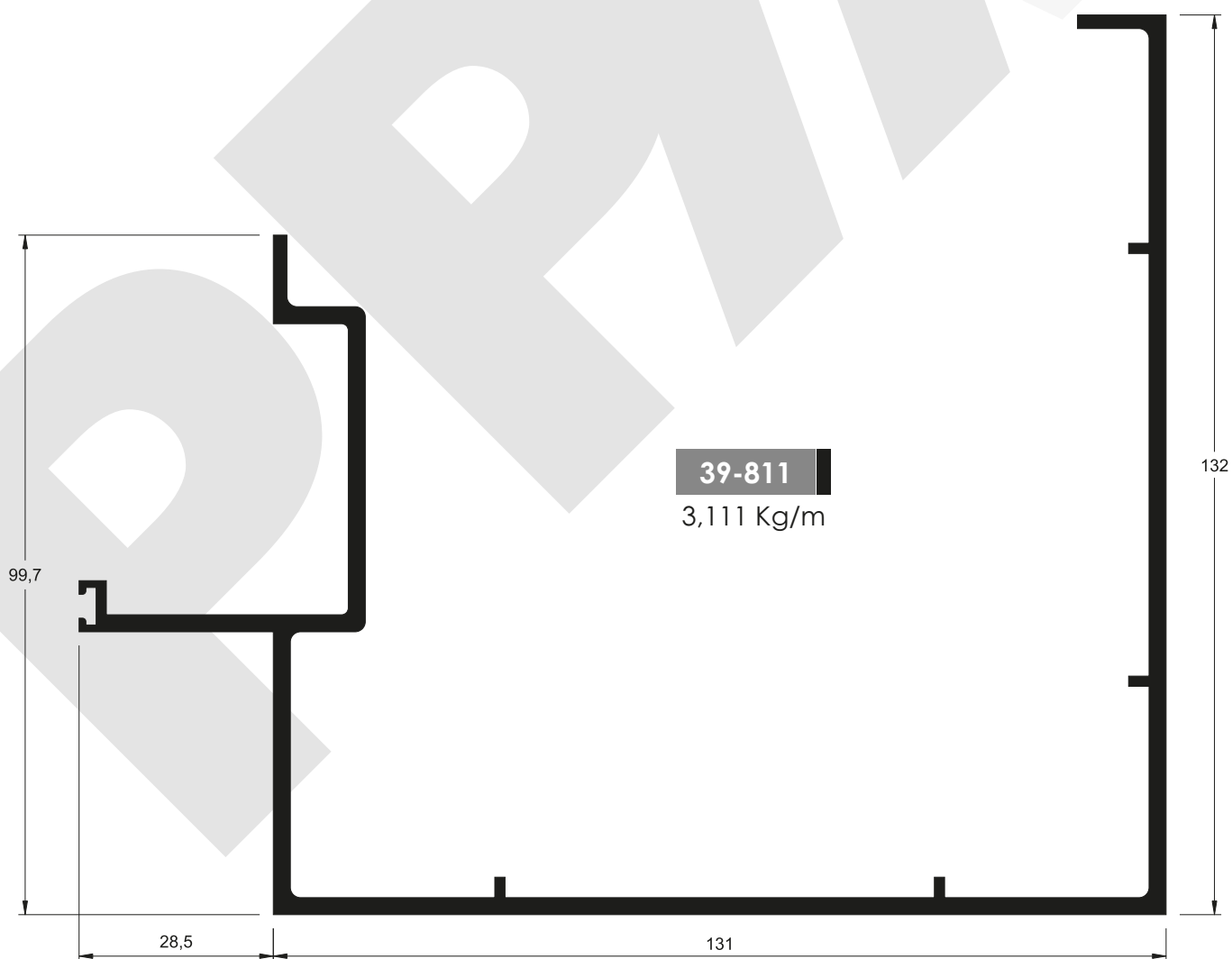
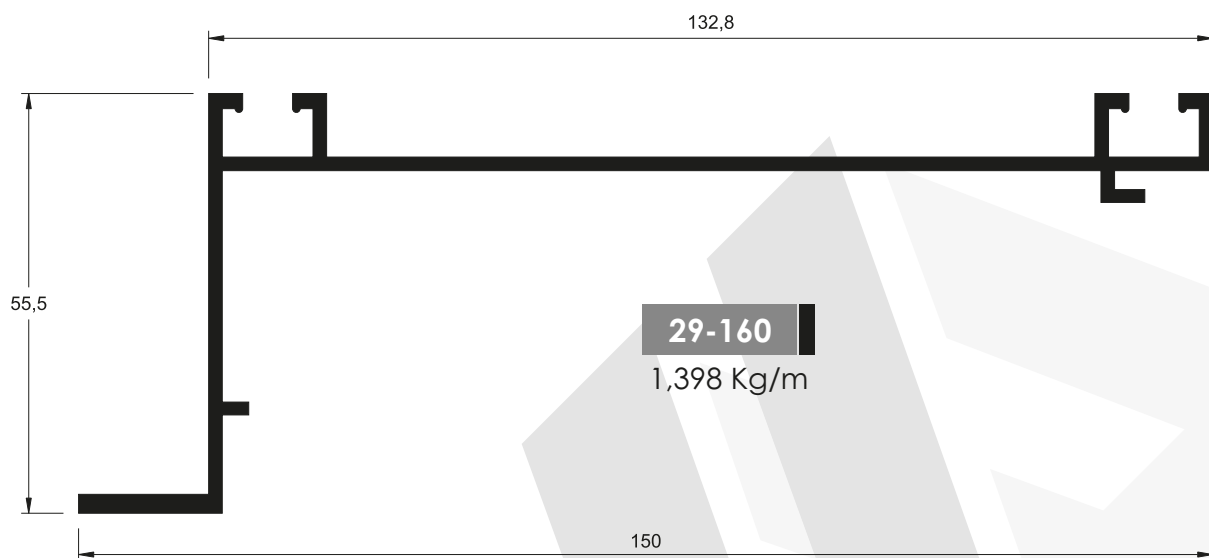


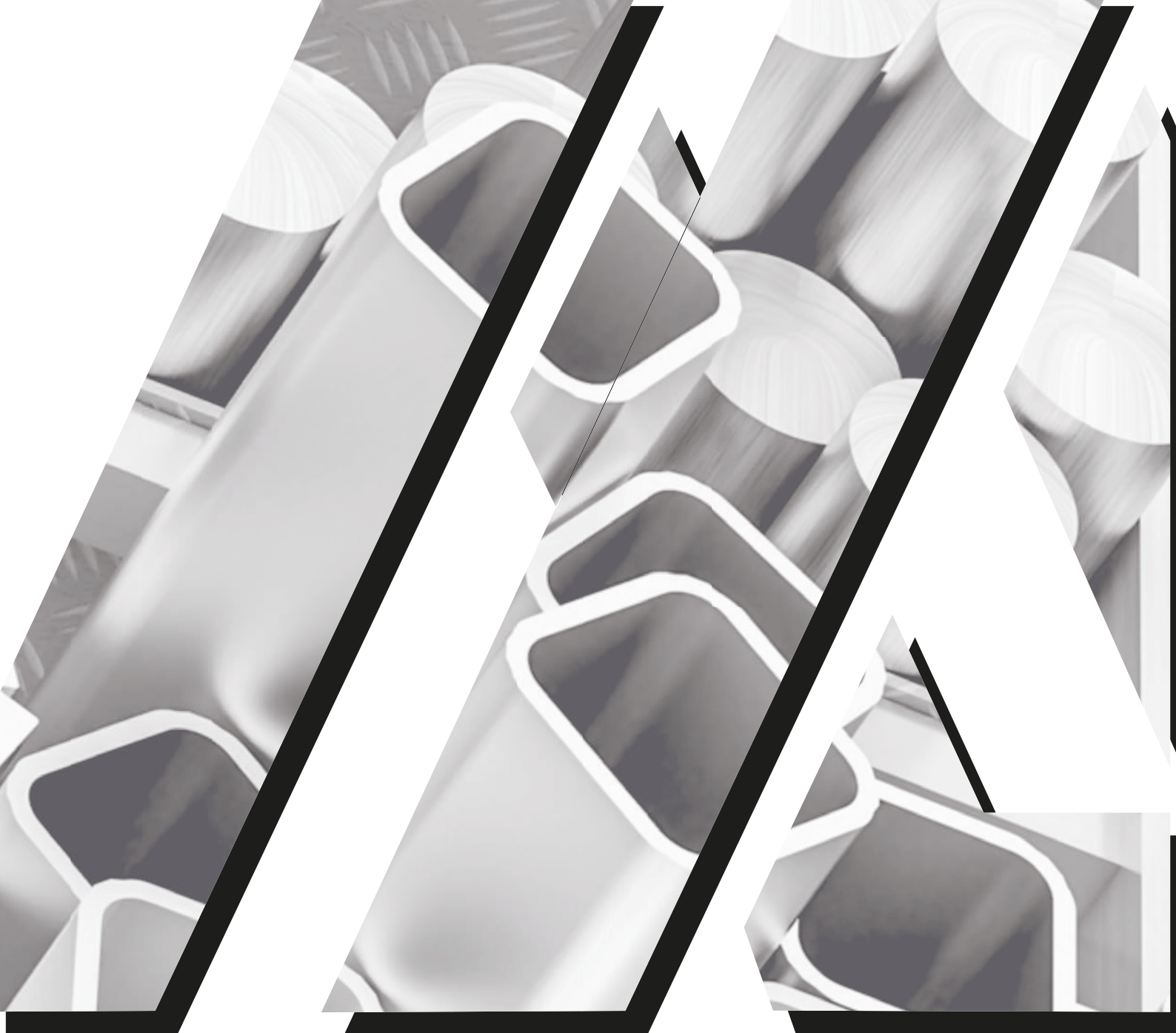
PPA-004
0,629 Kg/m





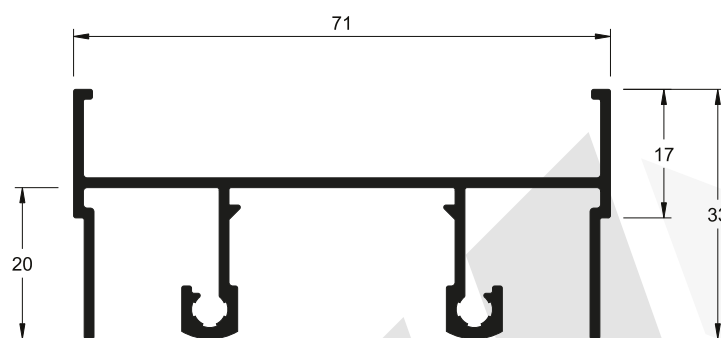




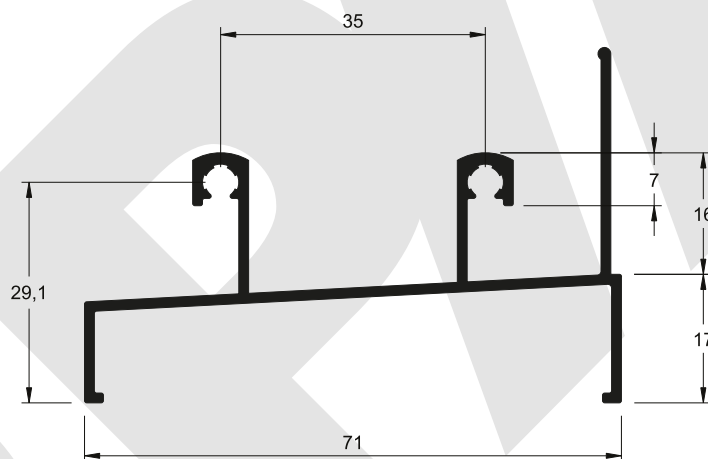


PR LUMINIO

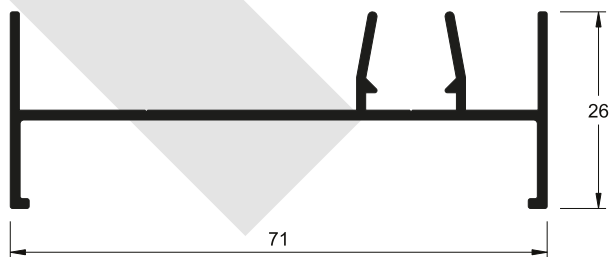
LINHA 25 - 90°



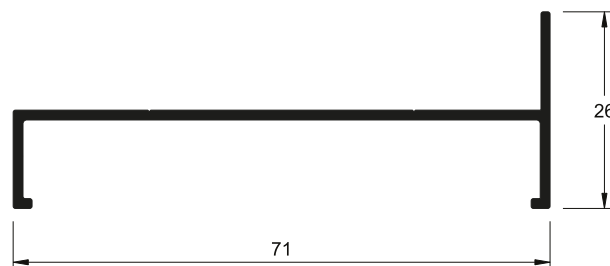
PSU-001
0,762 Kg/m



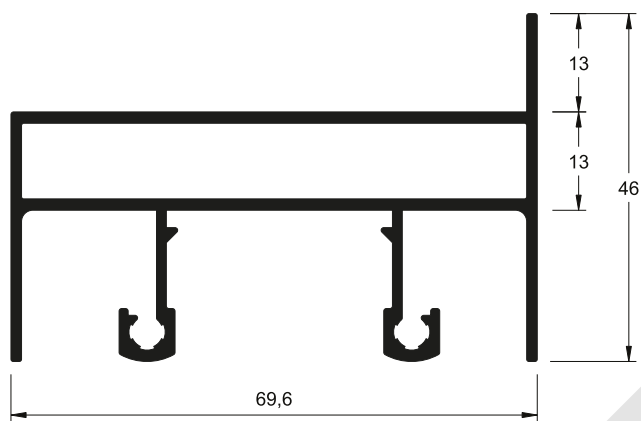
PSU-002
0,707 Kg/m



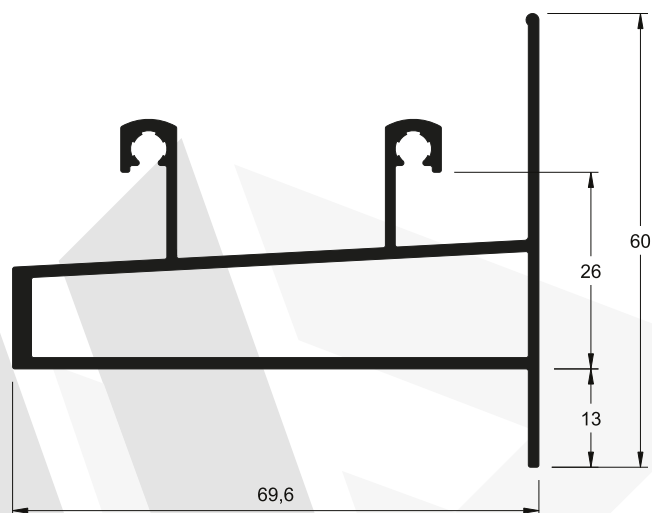
PSU-003
0,523 Kg/m



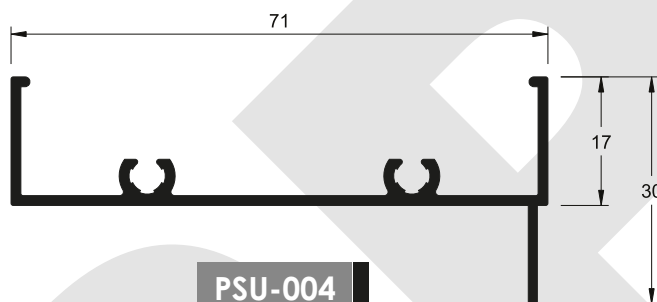
PSU-007
0,382 Kg/m



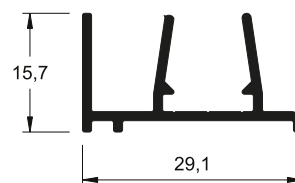
PSU-005
1,108 Kg/m



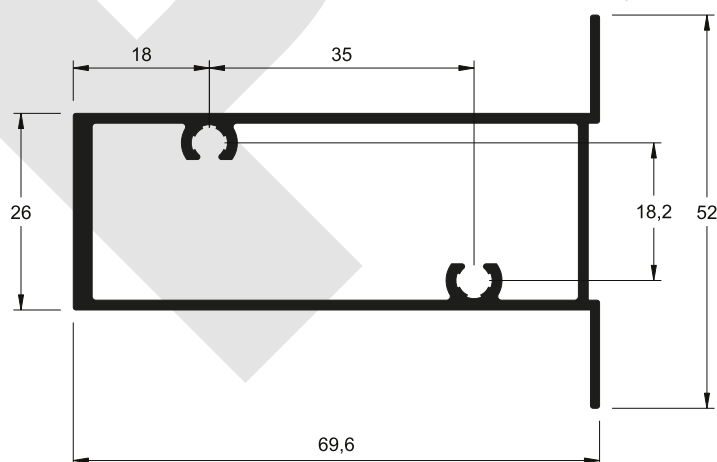
PSU-006
1,085 Kg/m



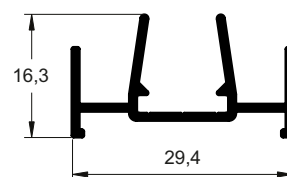
PSU-004
0,504 Kg/m



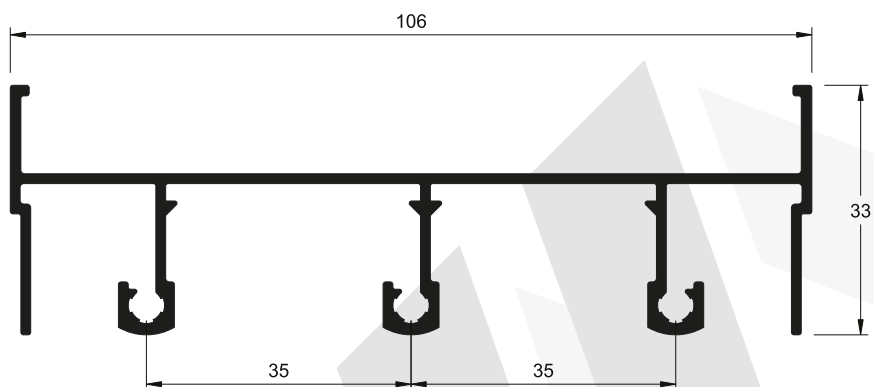
PSU-008
0,244 Kg/m



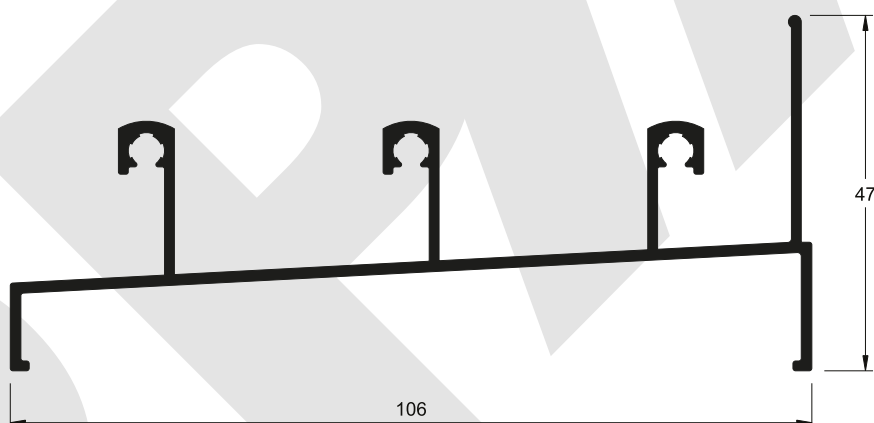
PSU-009
0,908 Kg/m



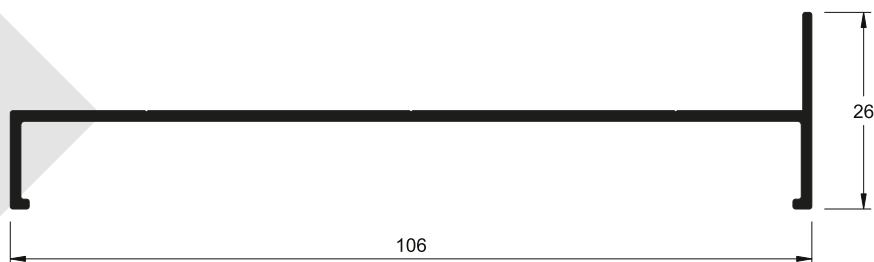
PSU-291
0,263 Kg/m



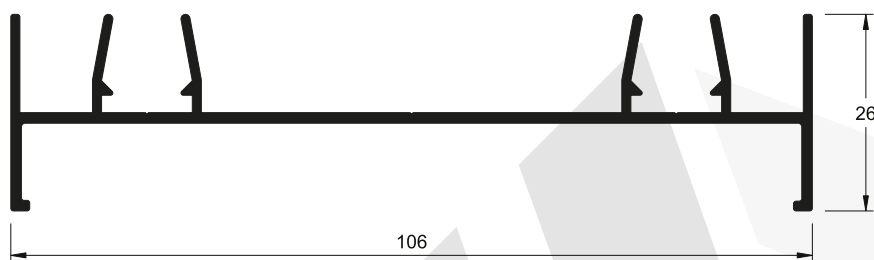
PSU-010
1,022 Kg/m



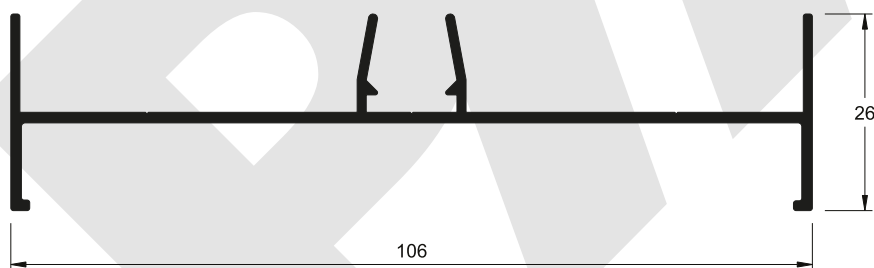
PSU-011
0,981 Kg/m



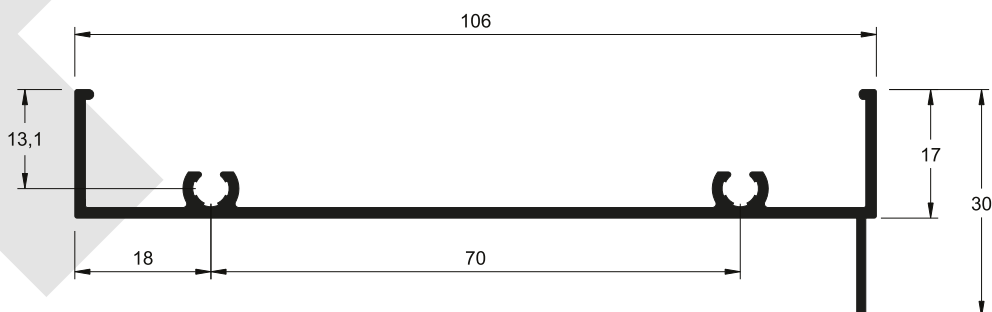
PSU-012
0,539 Kg/m



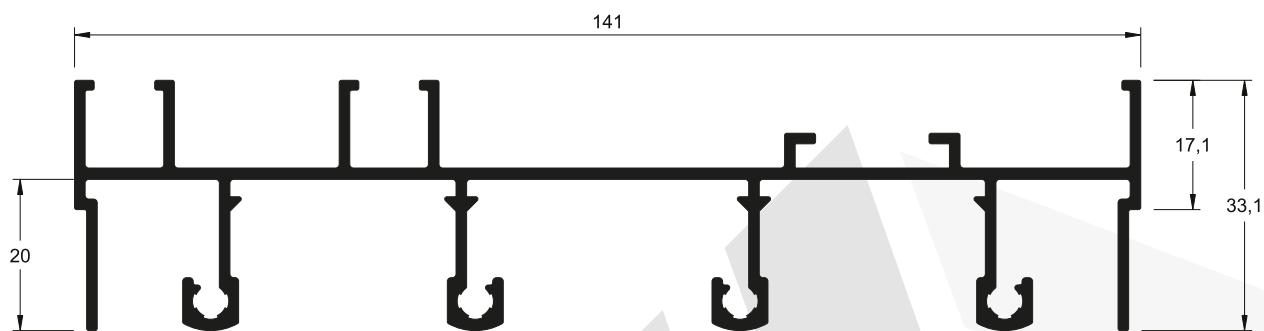
PSU-013
0,772 Kg/m



PSU-014
0,677 Kg/m

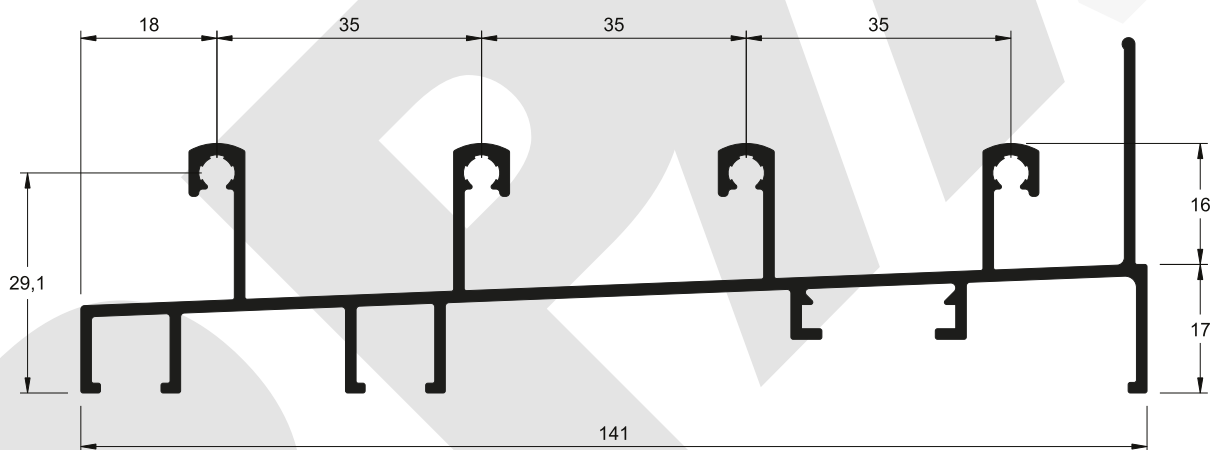


PSU-018
0,659 Kg/m



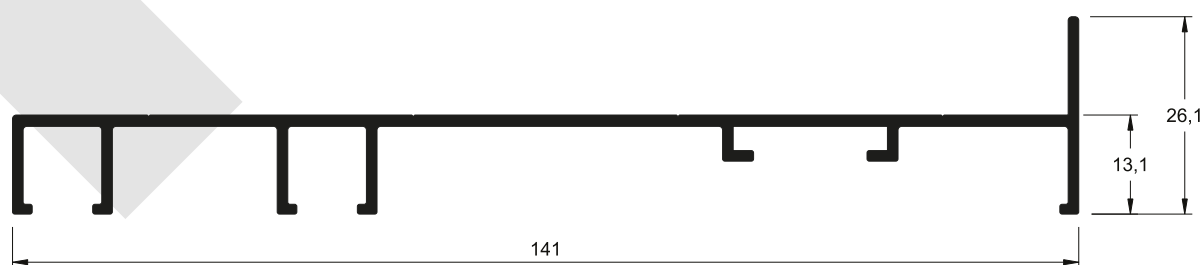
PSU-121

1,586 Kg/m



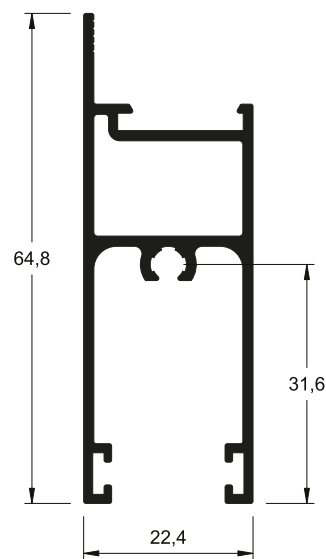
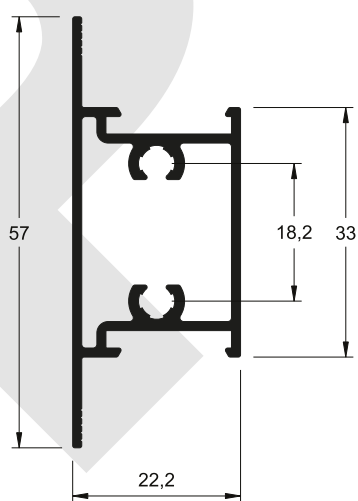
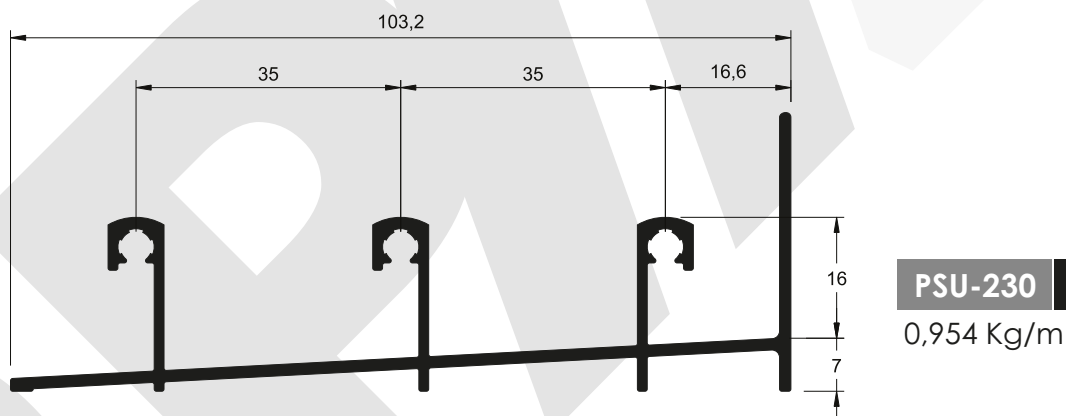
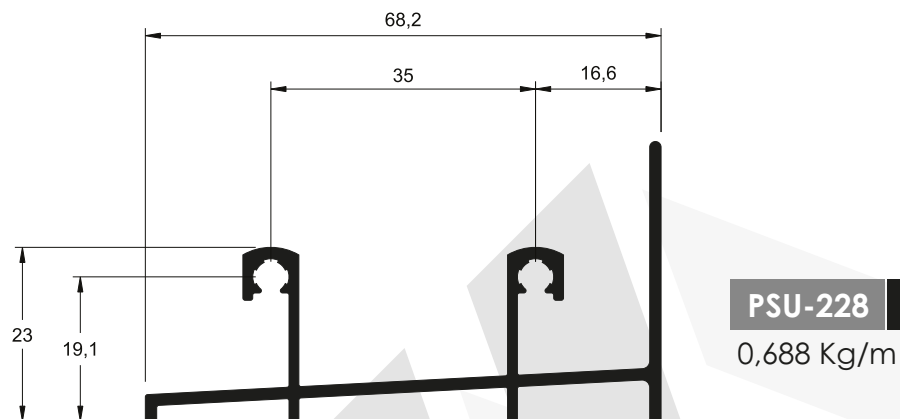
PSU-122

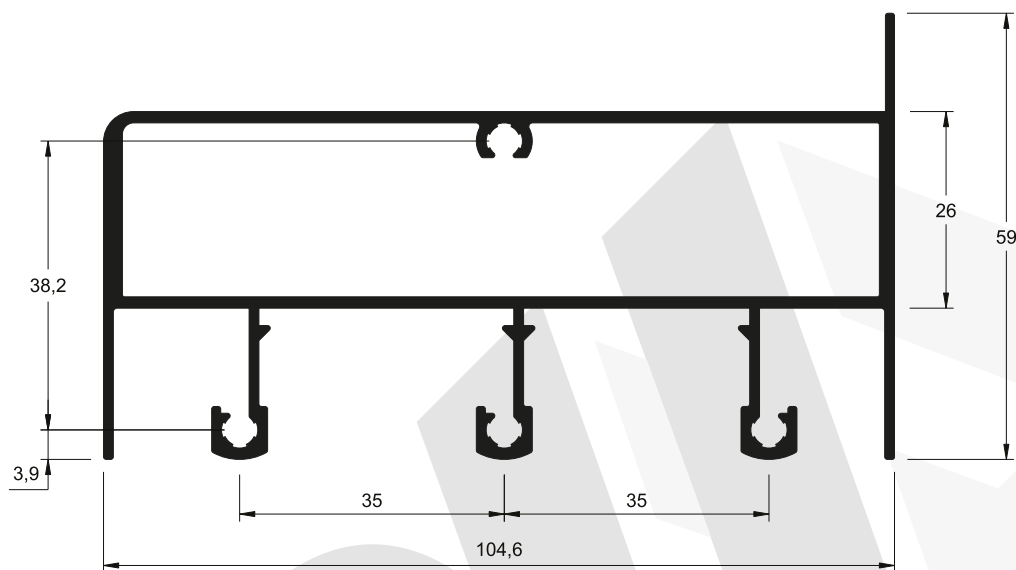
1,512 Kg/m



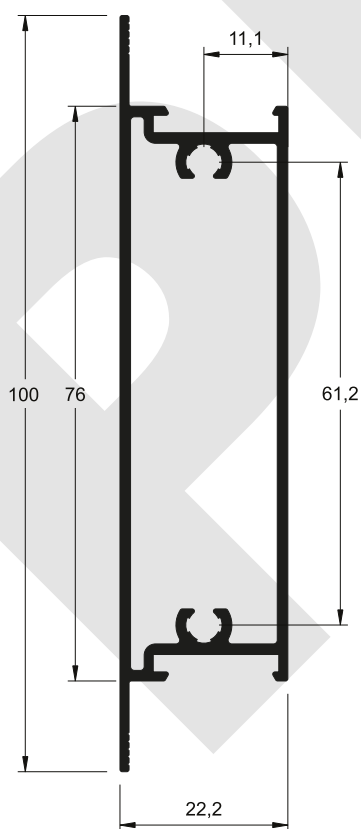
PSU-123

0,919 Kg/m

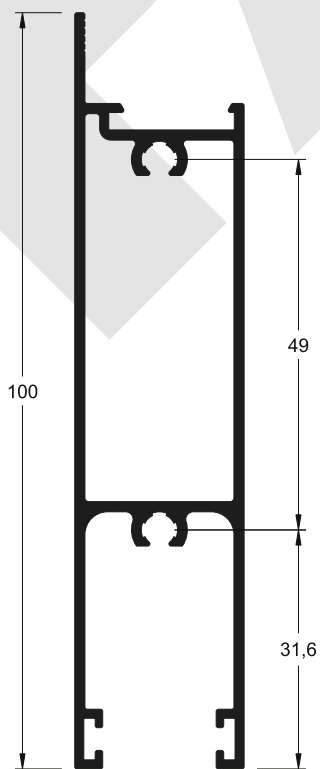




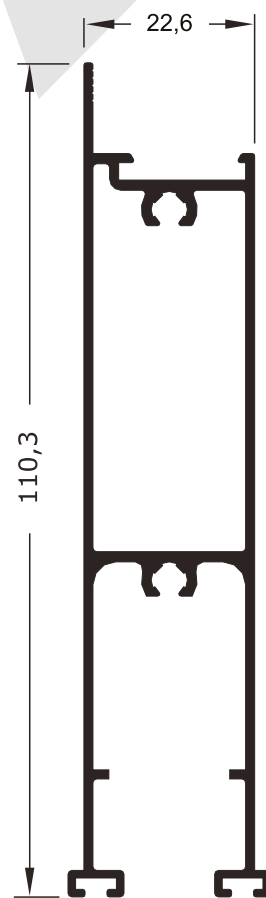
PSU-019
1,770 Kg/m



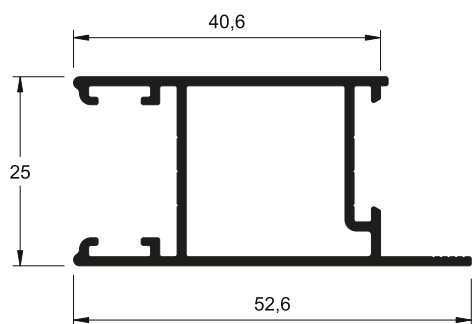
PSU-050
0,921 Kg/m



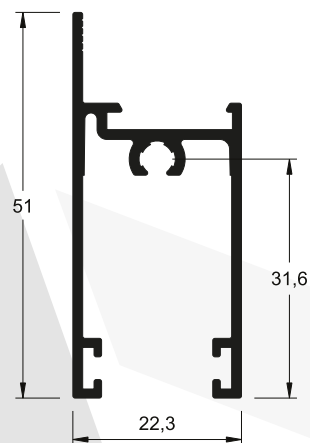
PSU-225
0,989 Kg/m



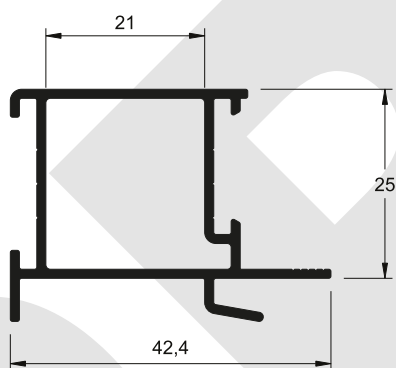
PPA-008
1,015 Kg/m



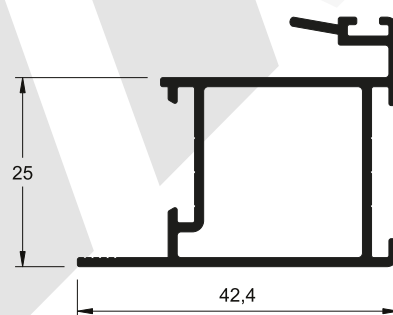
PSU-039
0,520 Kg/m



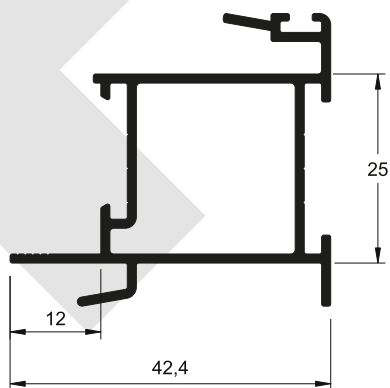
PSU-053
0,507 Kg/m



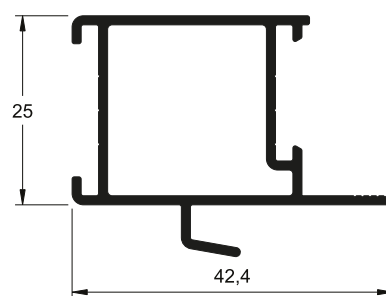
PSU-040
0,480 Kg/m



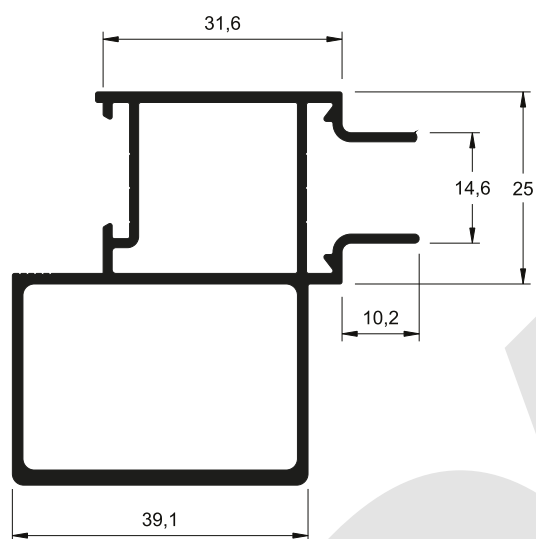
PSU-041
0,507 Kg/m



PSU-042
0,564 Kg/m

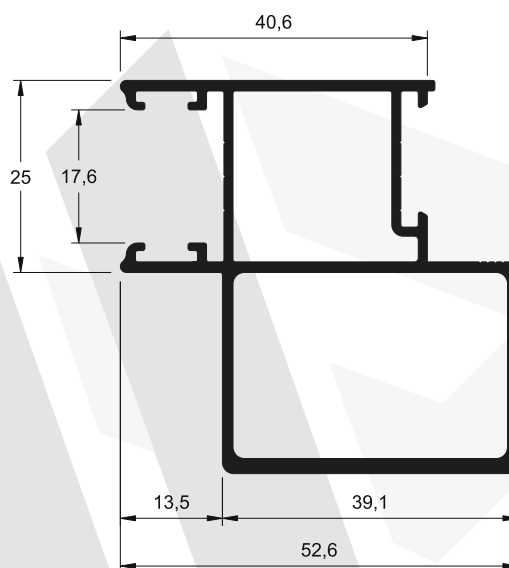


PSU-058
0,463 Kg/m



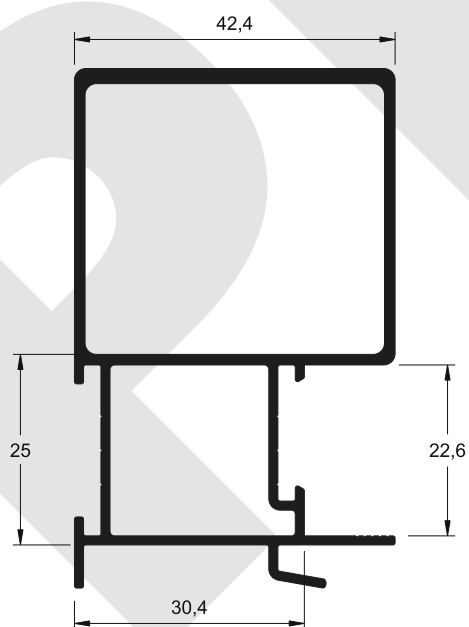
PSU-043

0,962 Kg/m



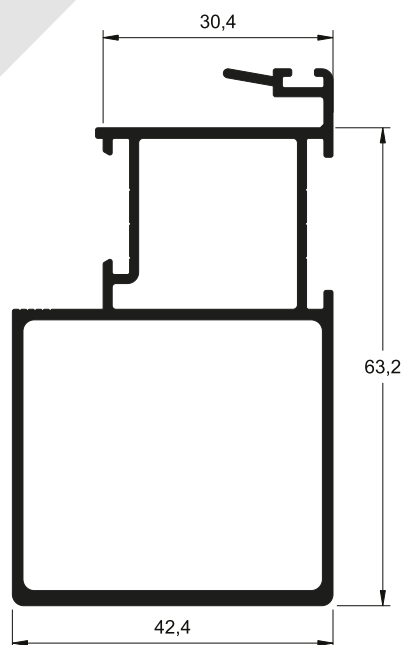
PSU-044

0,970 Kg/m



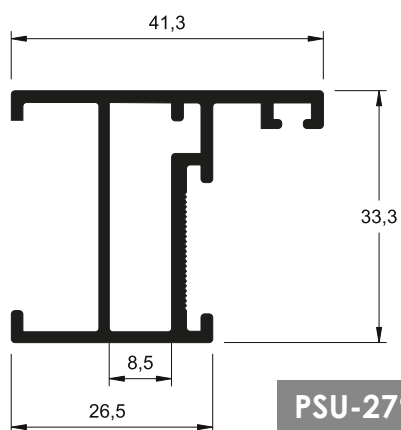
PSU-047

1,041 Kg/m

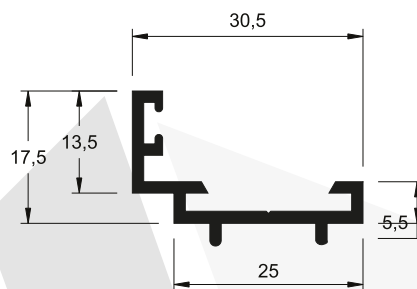


PSU-049

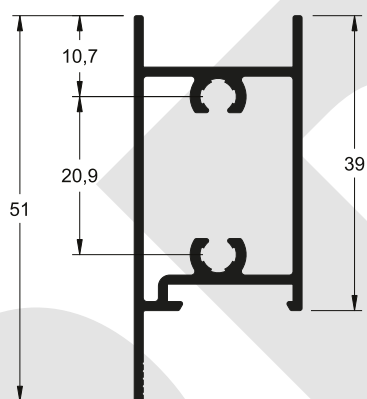
1,052 Kg/m



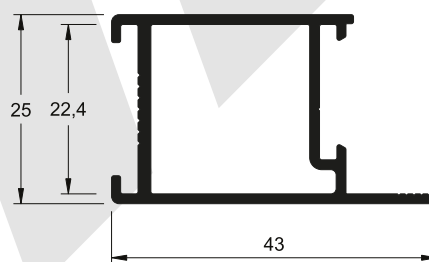
PSU-279
0,565 Kg/m



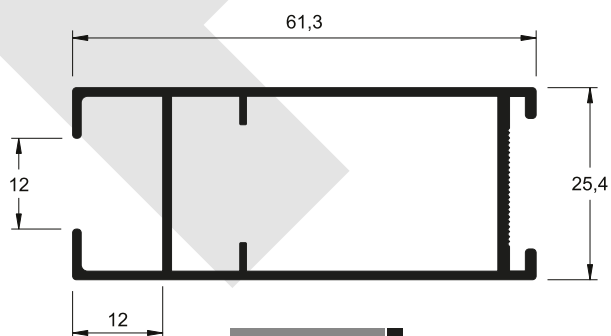
25-548
0,283 Kg/m



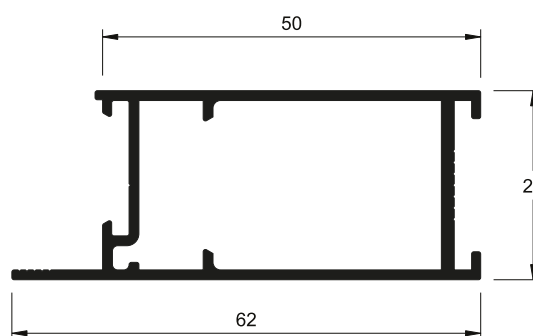
PSU-110
0,534 Kg/m



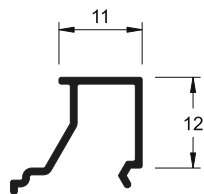
PSU-120
0,482 Kg/m



PSU-241
0,734 Kg/m

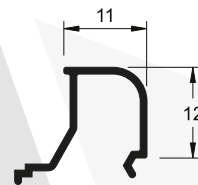


PSU-111
0,640 Kg/m



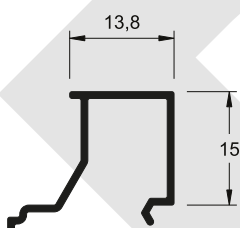
PSU-102

0,111 Kg/m



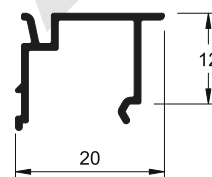
PSU-102R

0,114 Kg/m



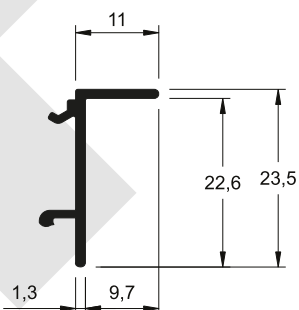
PSU-103

0,140 Kg/m



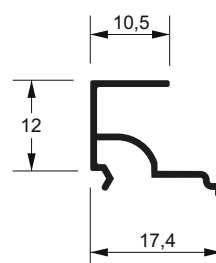
PSU-203

0,133 Kg/m



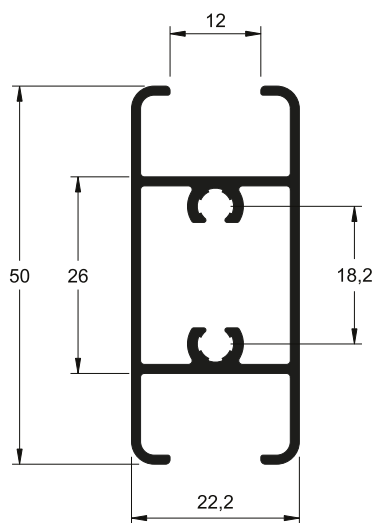
PSU-108

0,146 Kg/m

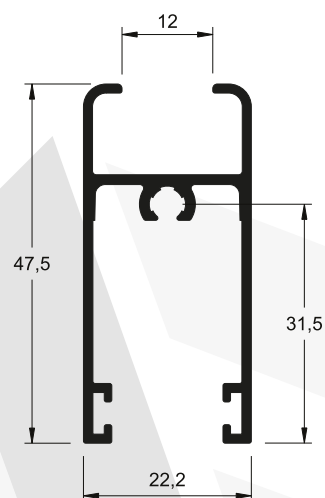


PSU-202

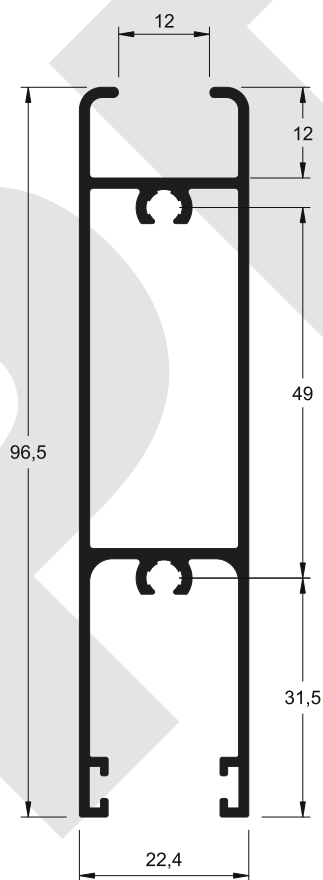
0,114 Kg/m



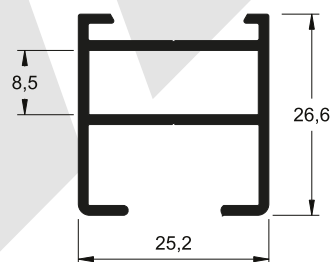
PSU-188
0,586 Kg/m



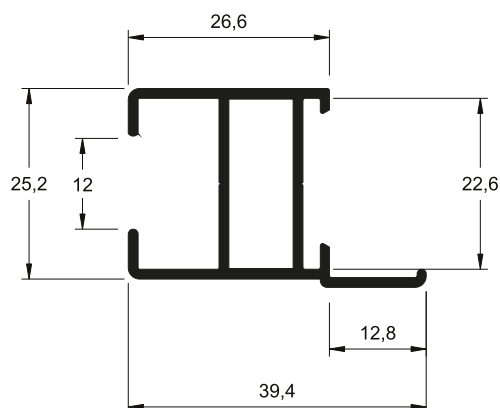
PSU-186
0,500 Kg/m



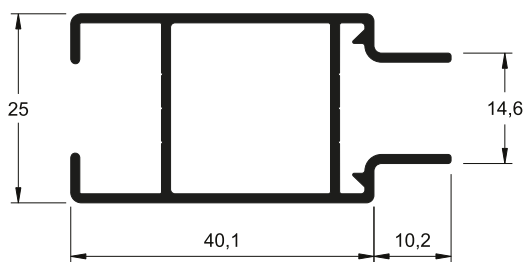
PSU-226
1,014 Kg/m



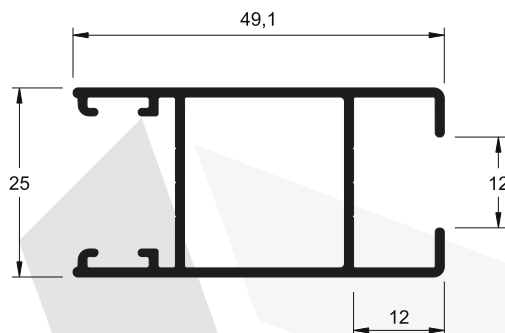
PSU-091
0,401 Kg/m



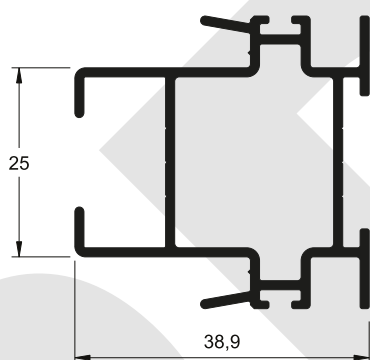
PSU-090
0,453 Kg/m



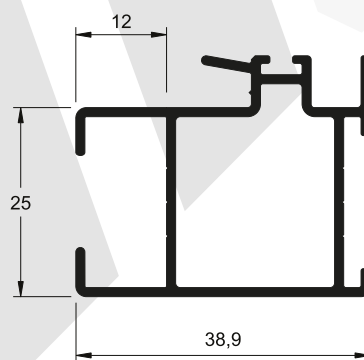
PSU-190
0,543 Kg/m



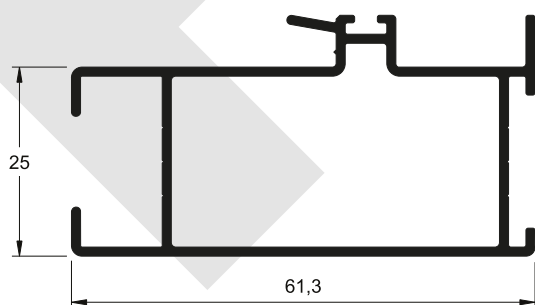
PSU-055
0,546 Kg/m



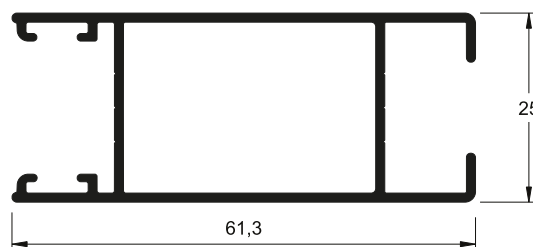
PSU-057
0,631 Kg/m



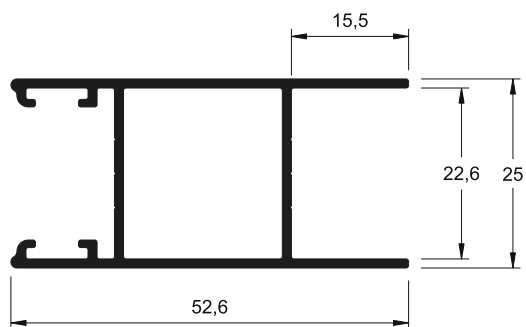
PSU-056
0,539 Kg/m



PSU-239
0,783 Kg/m

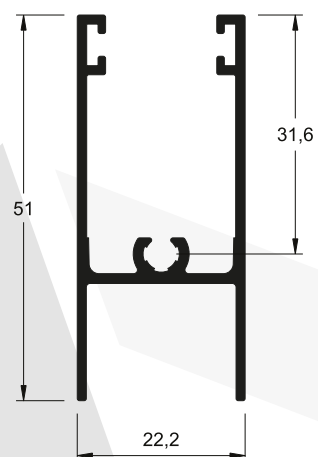


PSU-238
0,714 Kg/m



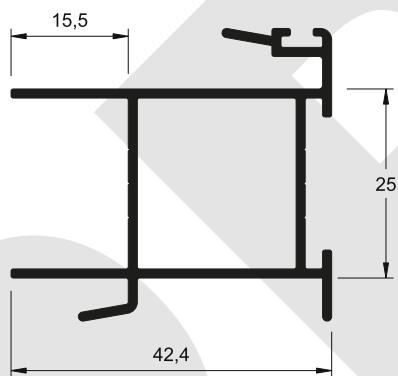
PSU-068

0,535 Kg/m



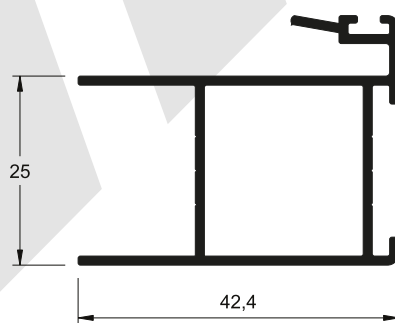
PSU-187

0,512 Kg/m



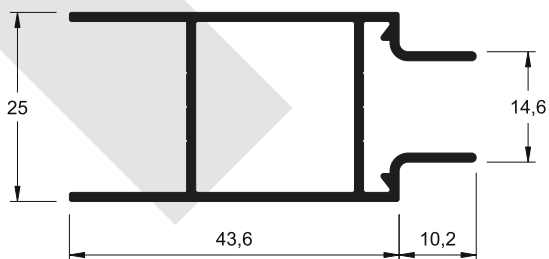
PSU-069

0,572 Kg/m



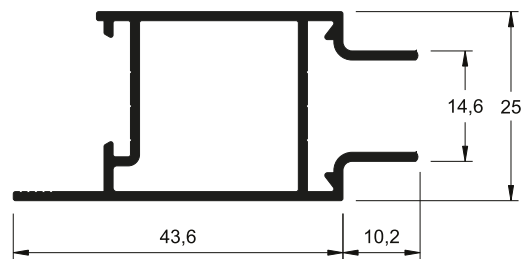
PSU-070

0,520 Kg/m



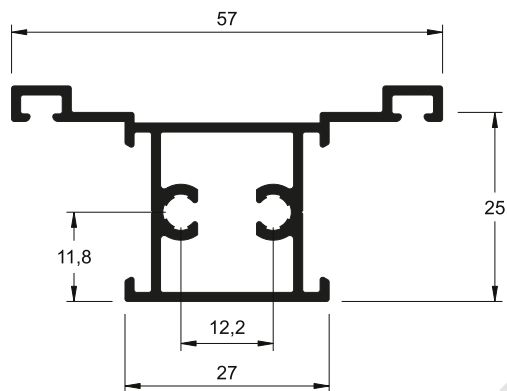
PSU-191

0,533 Kg/m

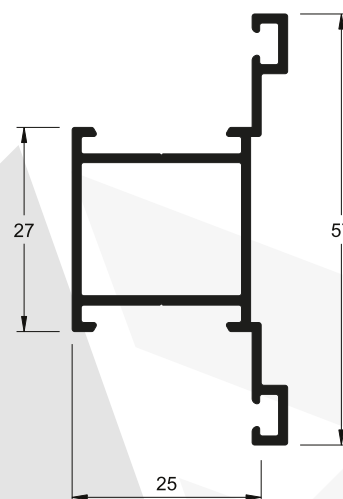


PSU-192

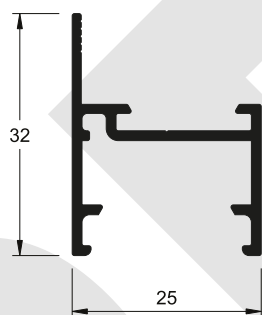
0,520 Kg/m



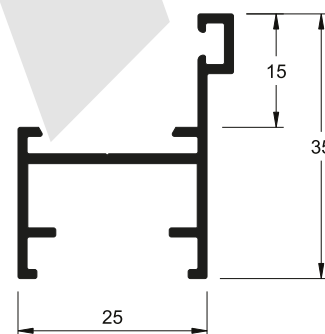
PSU-086
0,596 Kg/m



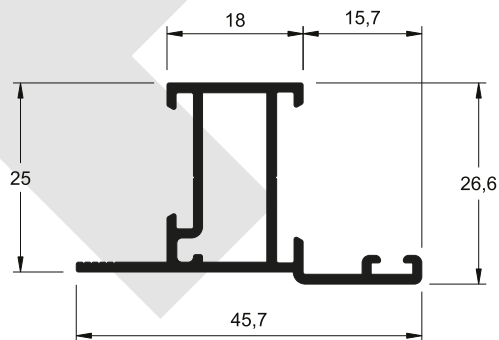
PSU-085
0,501 Kg/m



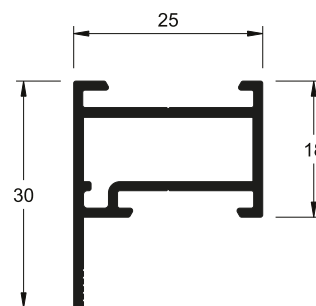
PSU-088
0,312 Kg/m



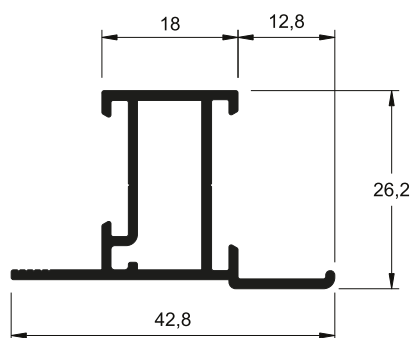
PSU-079
0,341 Kg/m



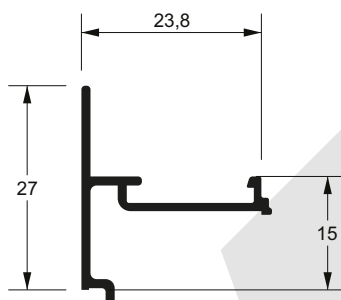
PSU-200
0,444 Kg/m



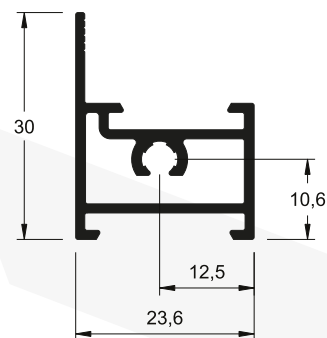
PSU-080
0,360 Kg/m



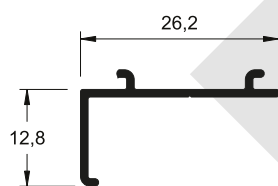
PSU-081
0,412 Kg/m



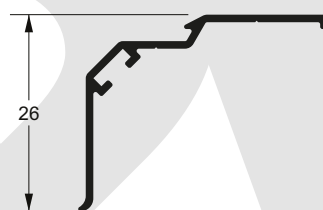
PSU-292
0,206 Kg/m



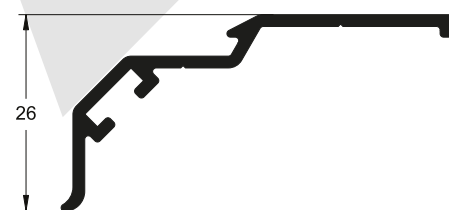
PSU-082
0,382 Kg/m



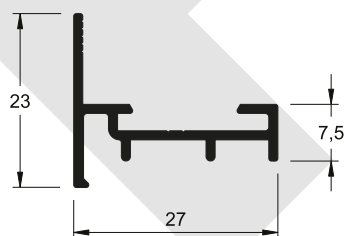
PSU-084
0,124 Kg/m



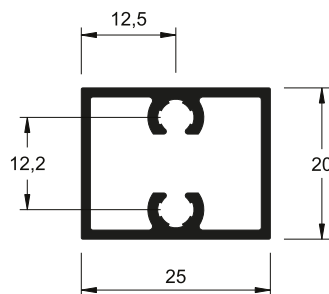
PSU-276
0,168 Kg/m



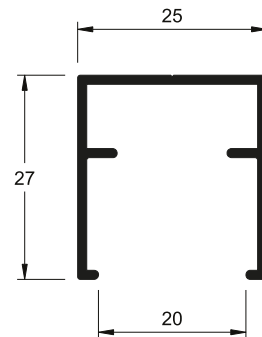
PSU-083
0,144 Kg/m



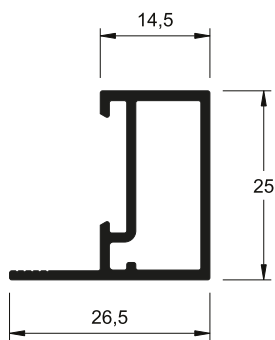
PSU-099
0,230 Kg/m



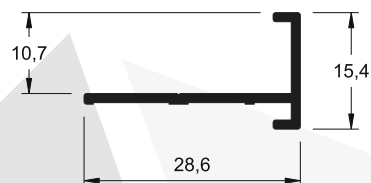
PSU-094
0,371 Kg/m



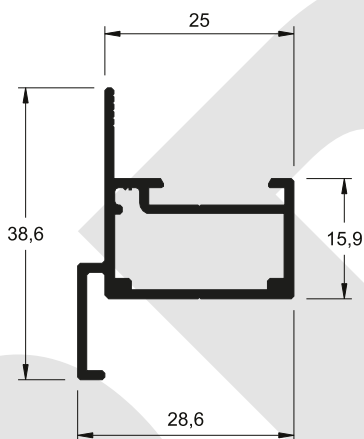
PSU-093
0,282 Kg/m



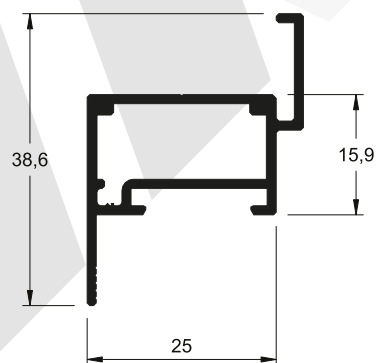
PSU-096
0,314 Kg/m



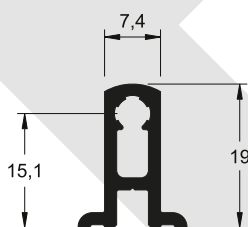
PSU-100
0,157 Kg/m



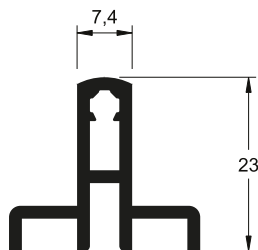
PSU-097
0,401 Kg/m



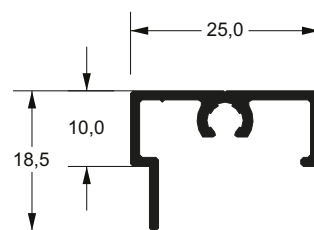
PSU-098
0,401 Kg/m



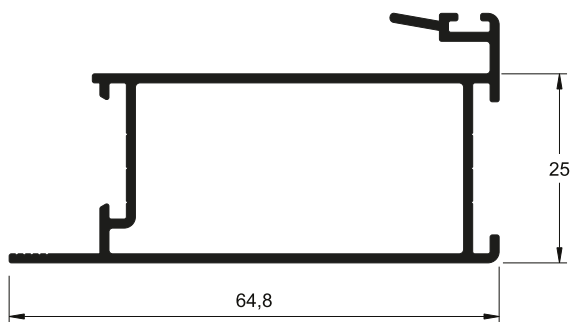
PSU-017
0,233 Kg/m



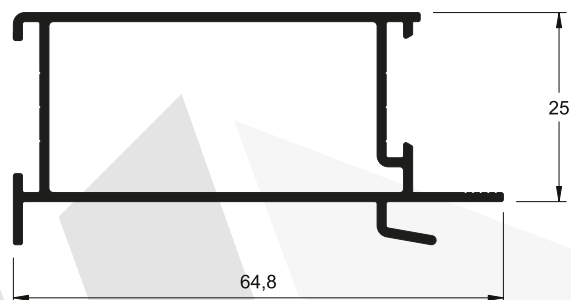
PSU-271
0,348 Kg/m



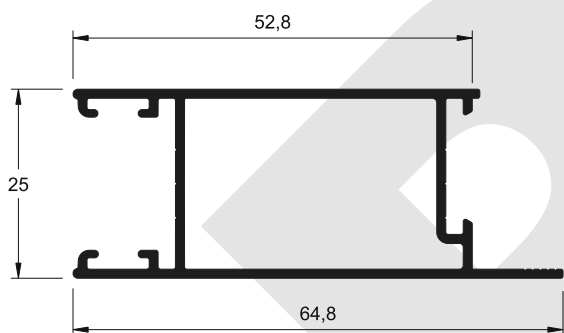
PSU-095
0,255 Kg/m



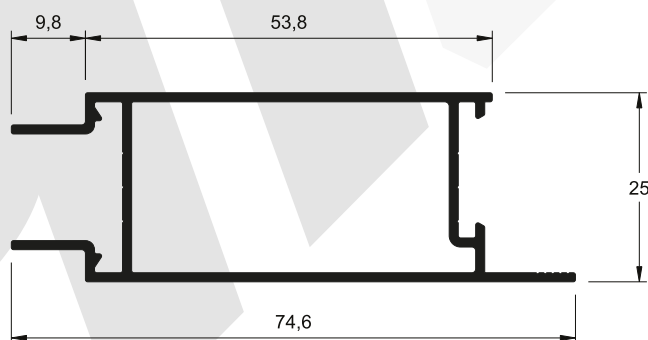
PSU-242
0,740 Kg/m



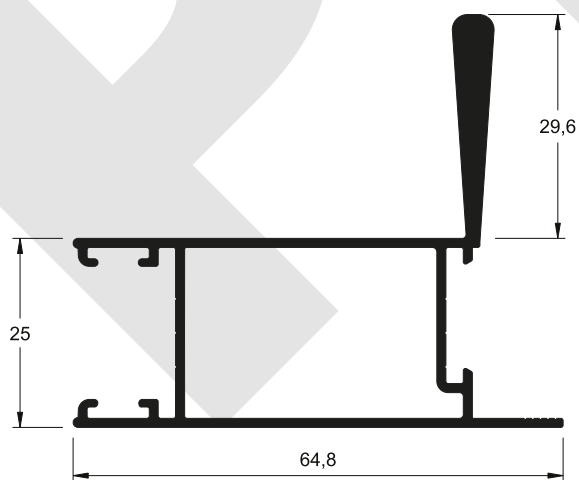
PSU-243
0,710 Kg/m



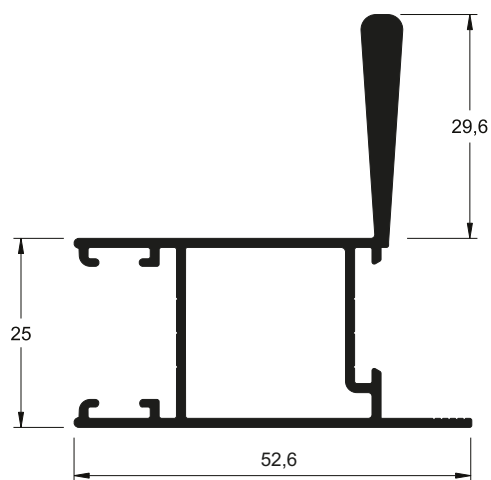
PSU-245
0,688 Kg/m



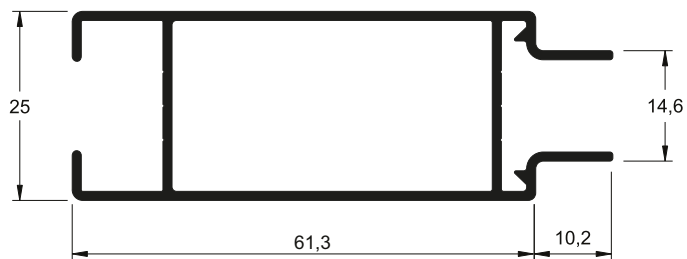
PSU-244
0,744 Kg/m



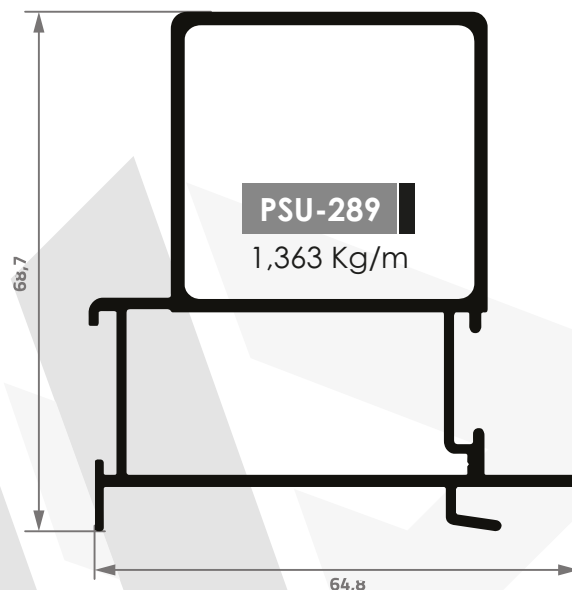
PSU-280
1,006 Kg/m



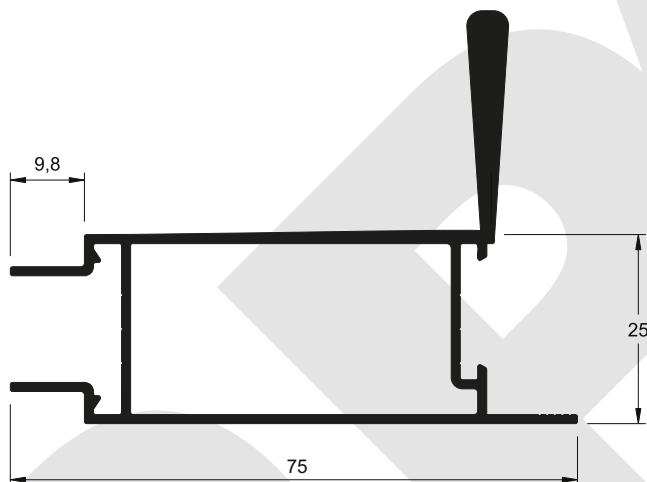
PSU-250
0,736 Kg/m



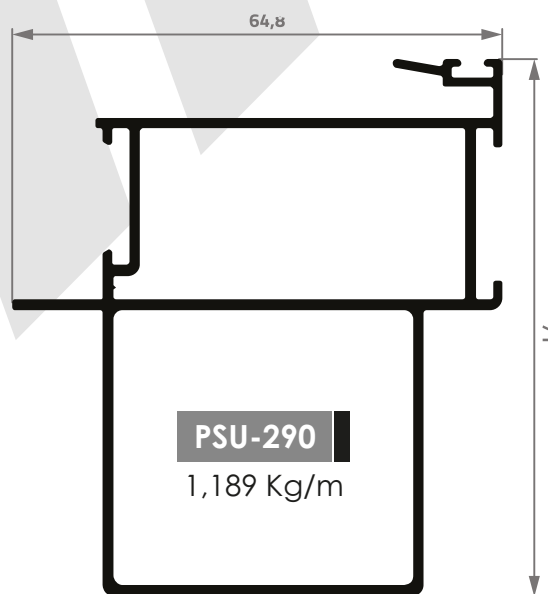
PSU-240
0,771 Kg/m



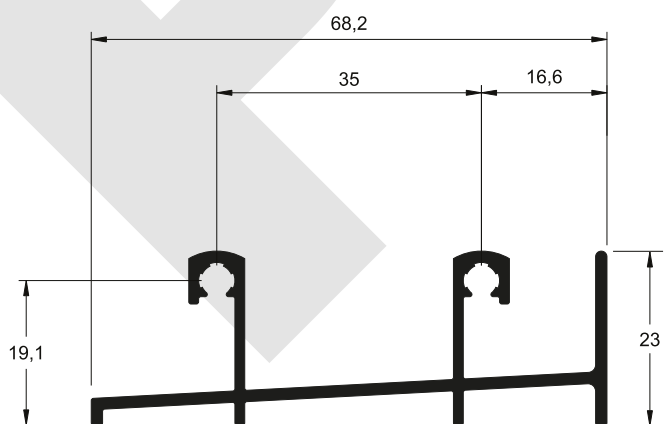
PSU-289
1,363 Kg/m



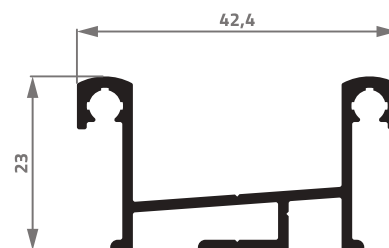
PSU-281
1,065 Kg/m



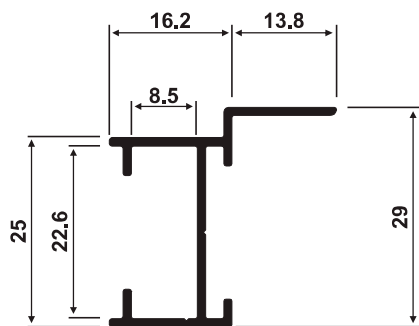
PSU-290
1,189 Kg/m



PSU-260
0,631 Kg/m

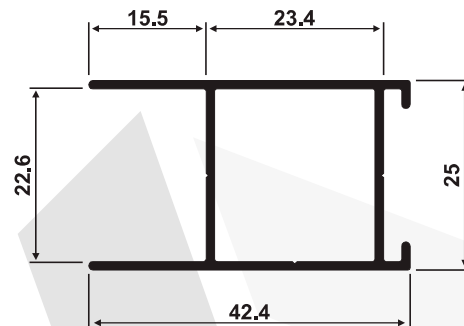


PSU-272
0,452 Kg/m



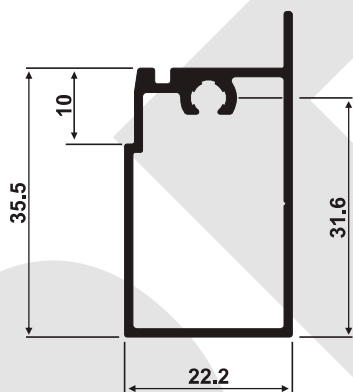
PSU-071

0,255 Kg/m



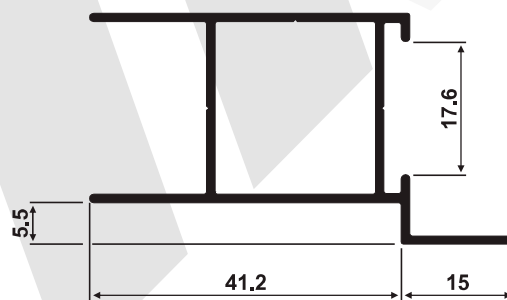
PSU-072

0,402 Kg/m



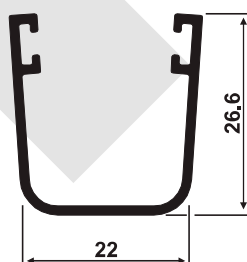
PSU-073

0,419 Kg/m



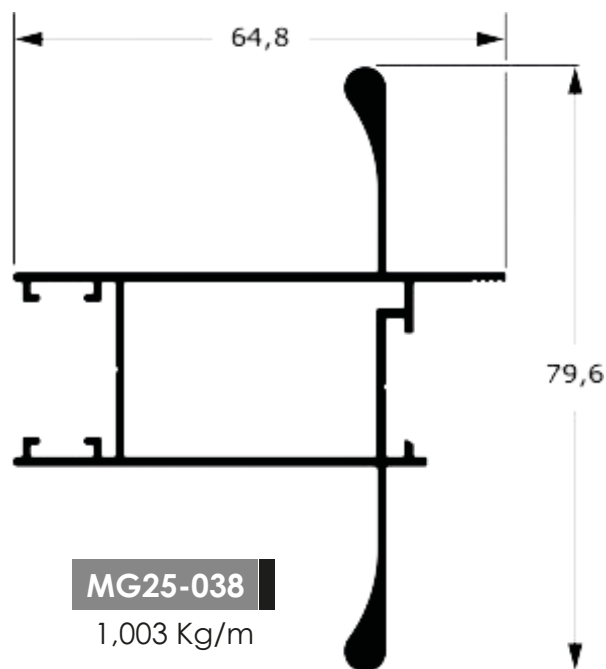
PSU-074

0,460 Kg/m



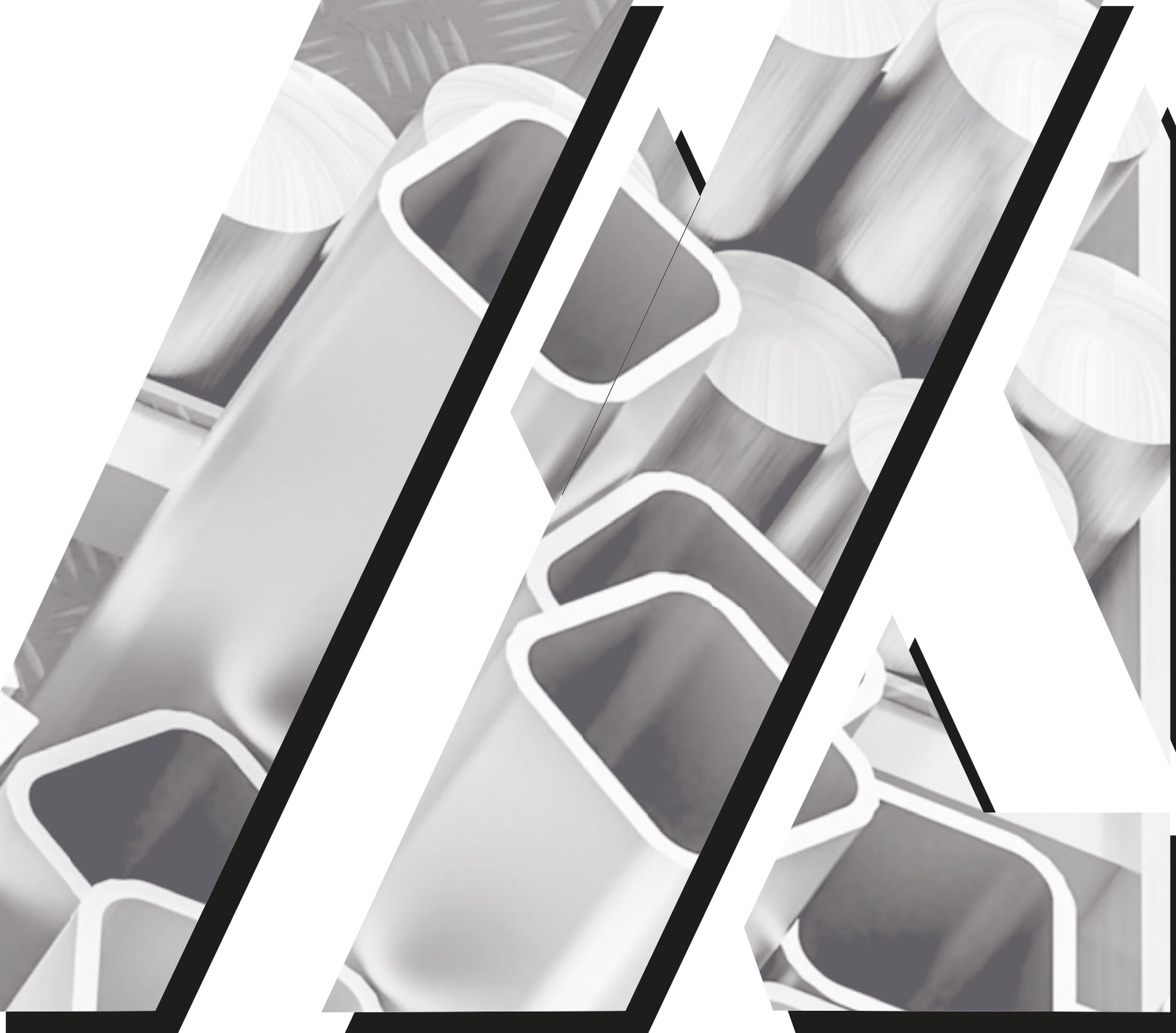
PSU-07

0,266 Kg/m



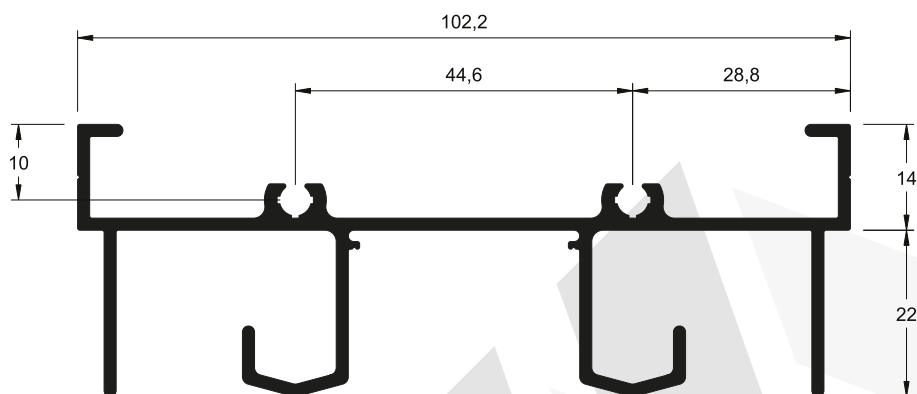
MG25-038

1,003 Kg/m



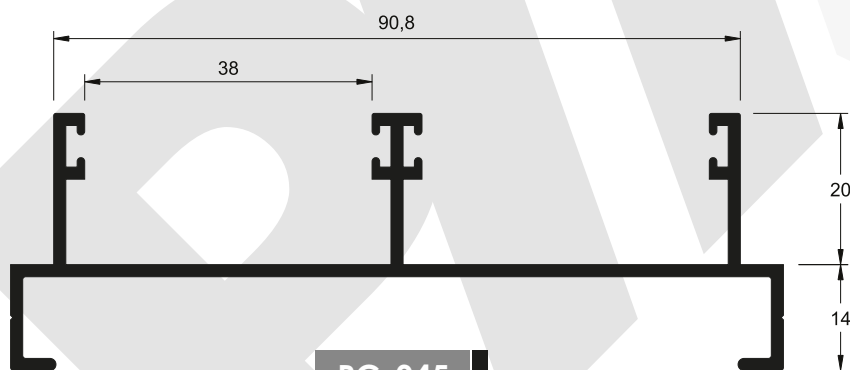
PR  LUMINIO

LINHA 32 - 90°



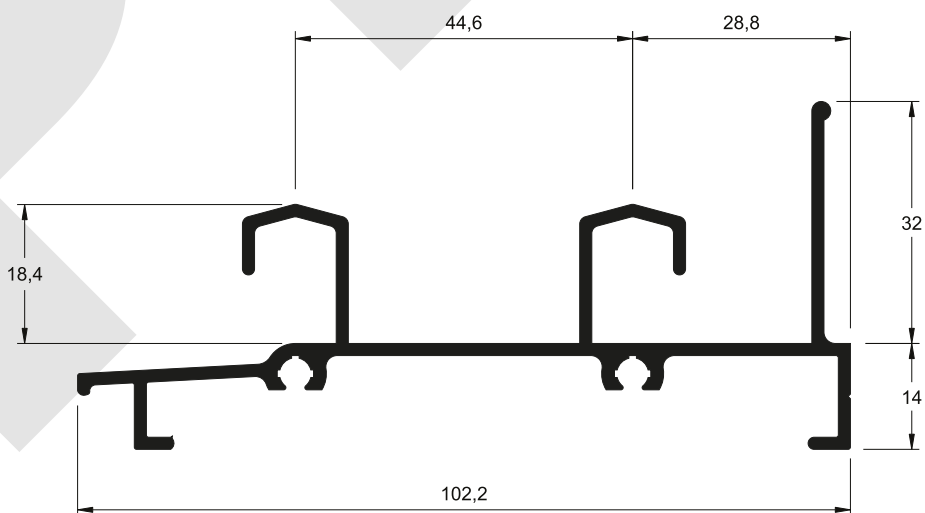
PG-044

1,247 Kg/m



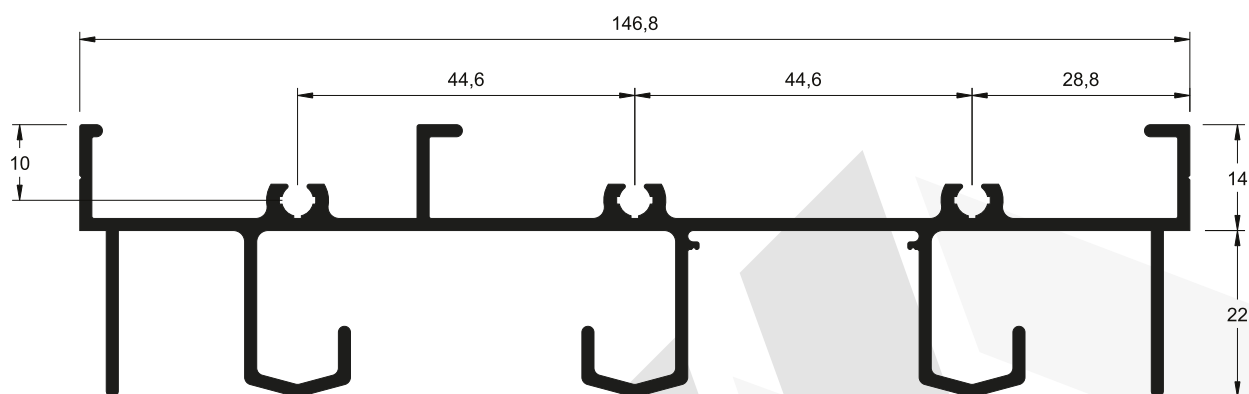
PG-045

0,957 Kg/m



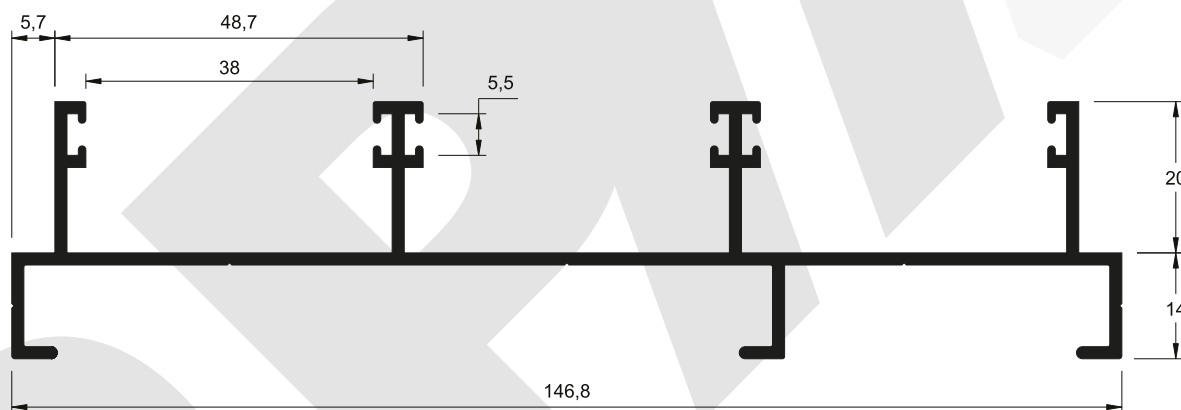
PG-047

1,133 Kg/m



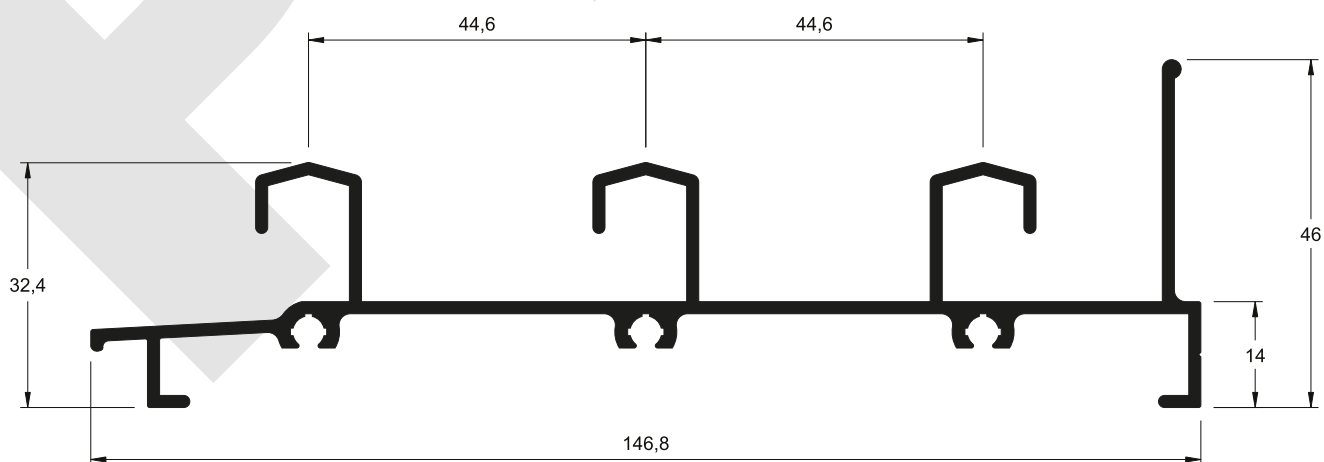
PG-062

1,728 Kg/m



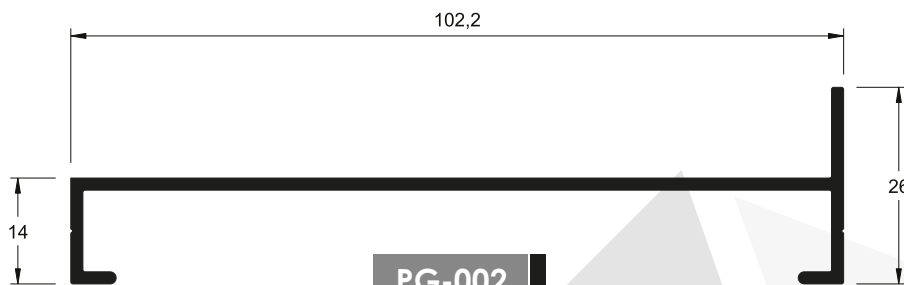
PG-064

1,358 Kg/m

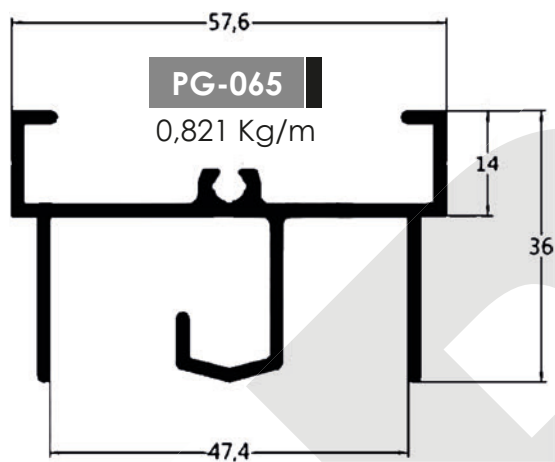


PG-066

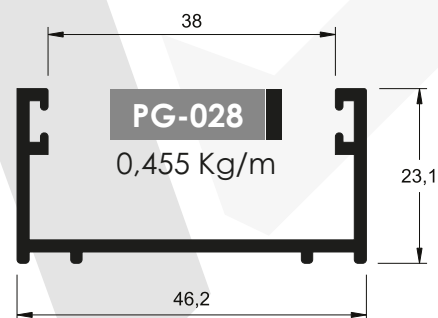
1,539 Kg/m



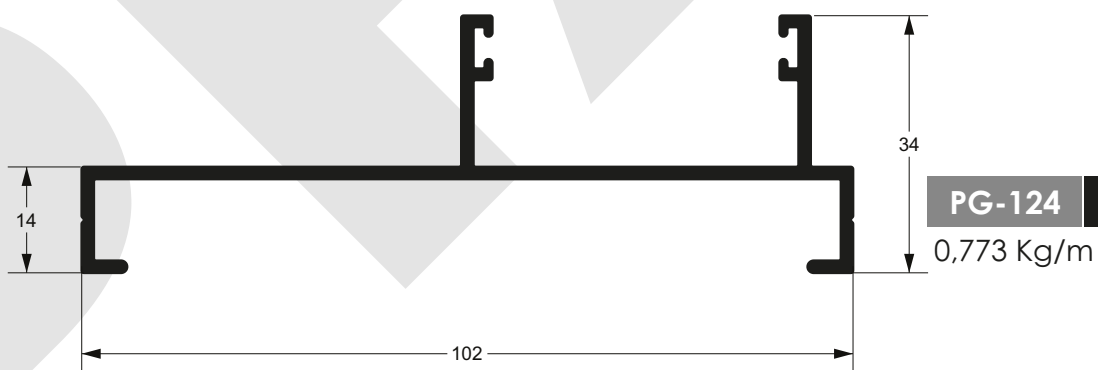
PG-002
0,639 Kg/m



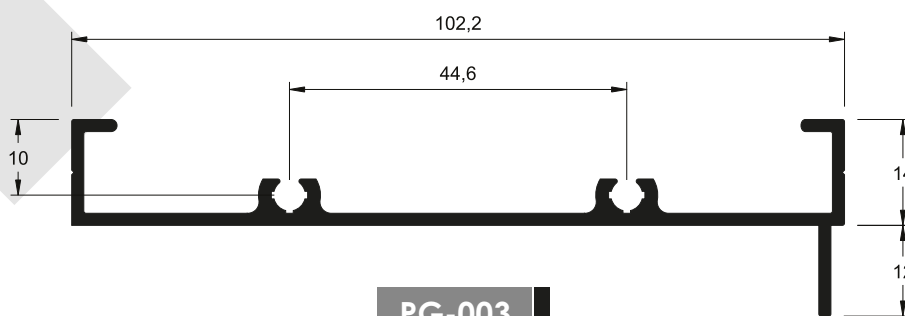
PG-065
0,821 Kg/m



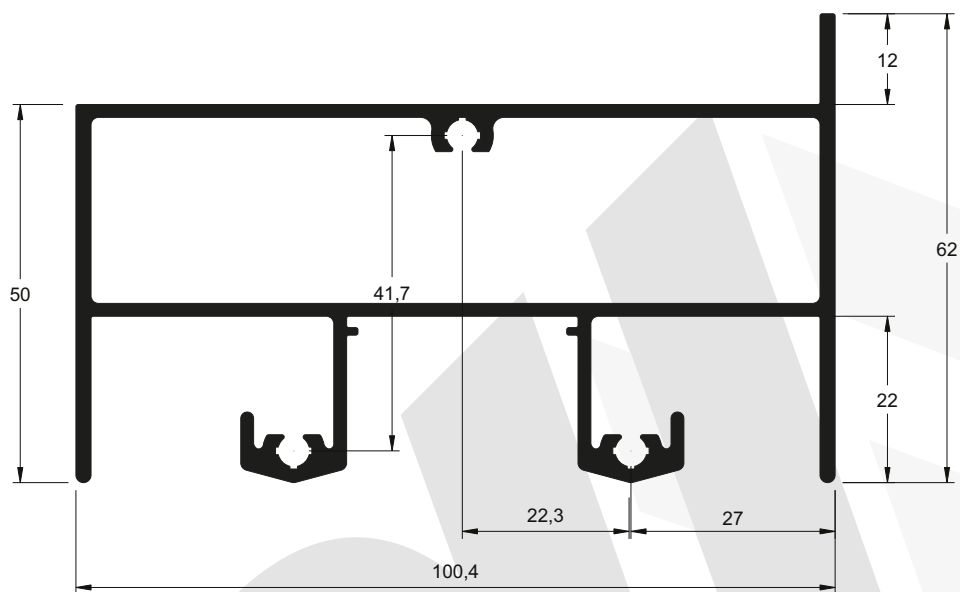
PG-028
0,455 Kg/m



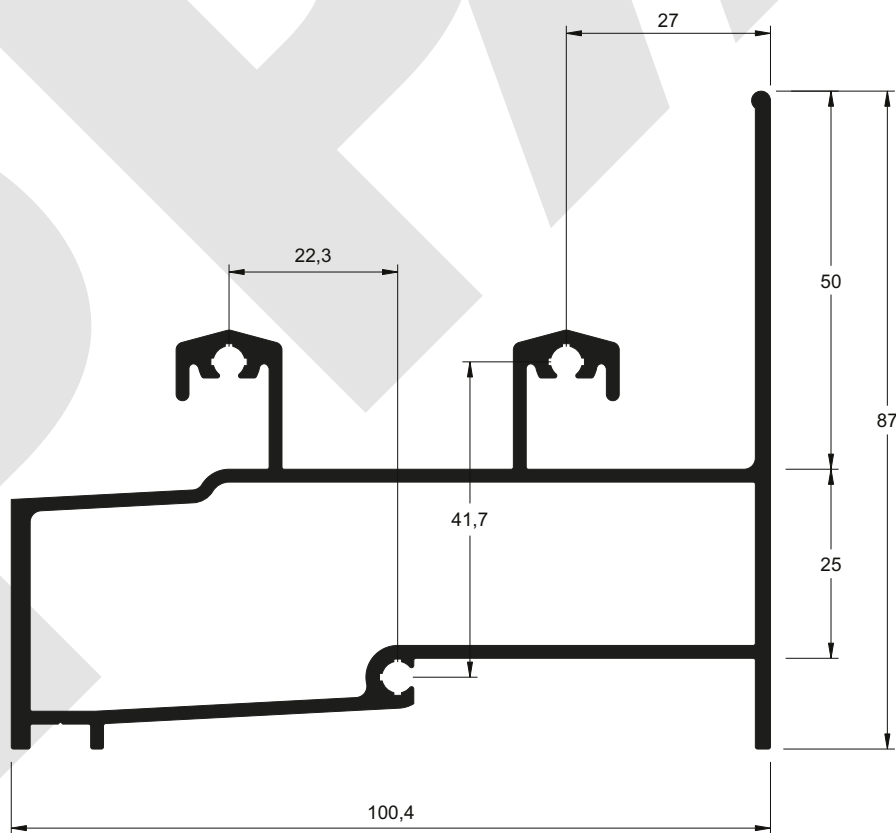
PG-124
0,773 Kg/m



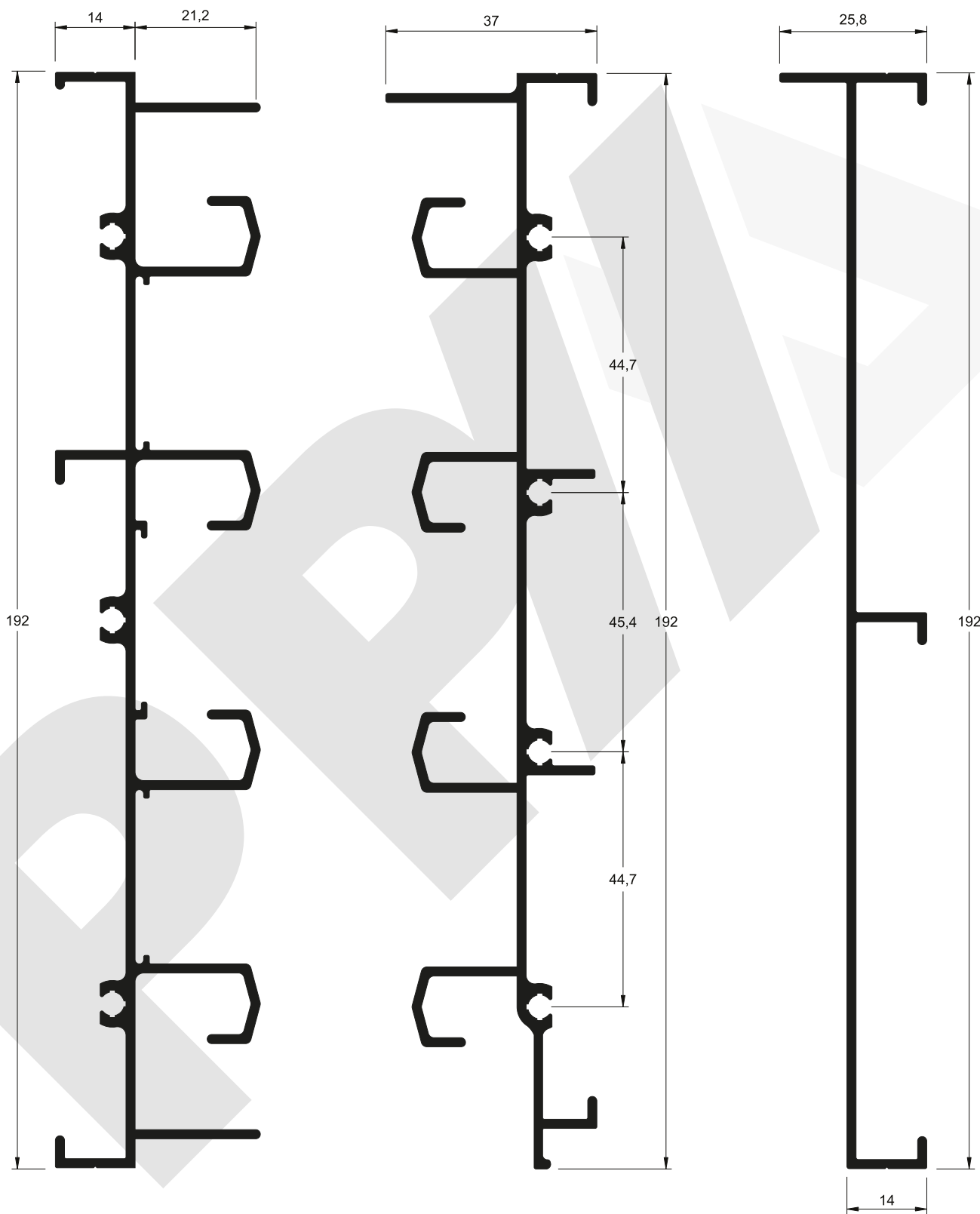
PG-003
0,757 Kg/m



PG-004
2,035 Kg/m



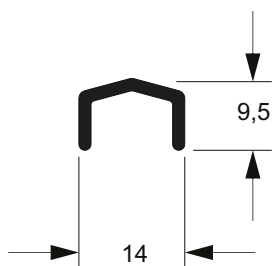
PG-005
2,104 Kg/m



PG-070
2,117 Kg/m

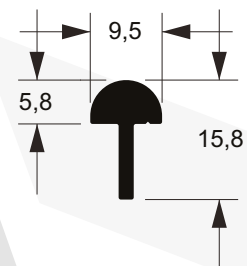
PG-071
1,967 Kg/m

PG-072
1,163 Kg/m



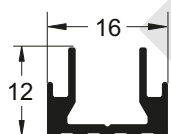
MG32-086

0,114 Kg/m



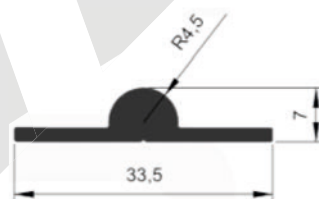
PPA-001

0,176 Kg/m



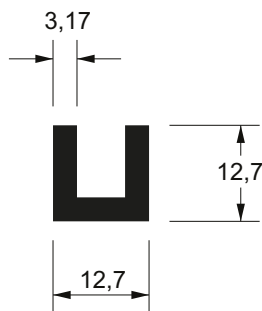
39-2097C

0,165 Kg/m



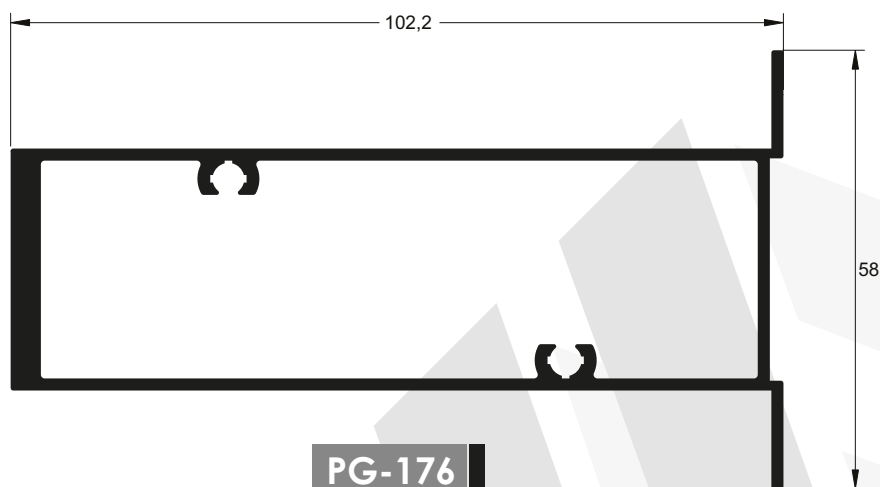
PPA-039

0,266 Kg/m



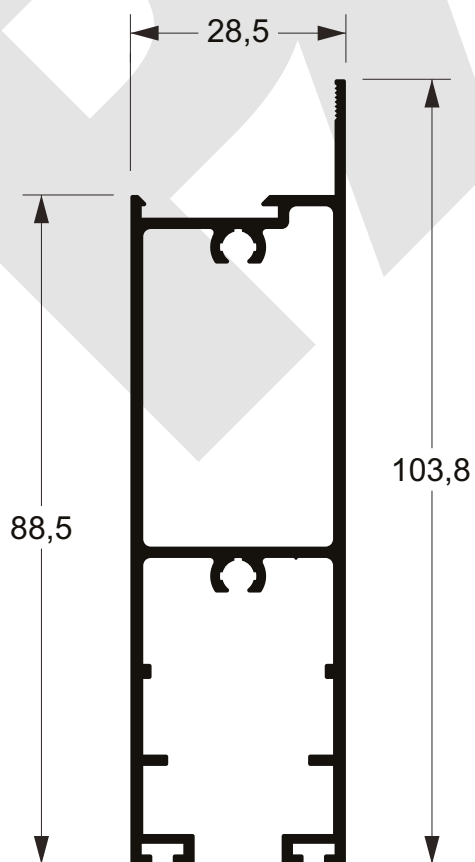
U-306

0,284 Kg/m



PG-176

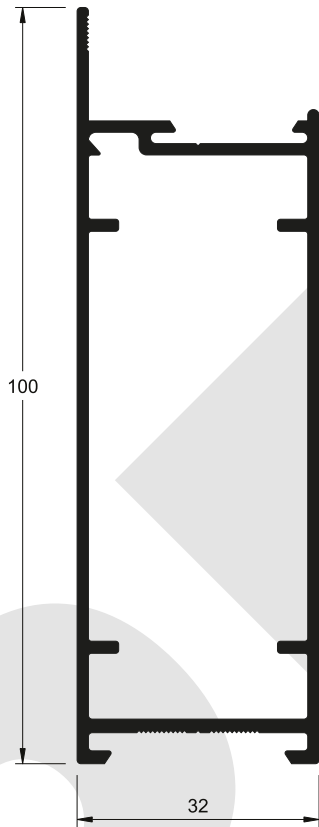
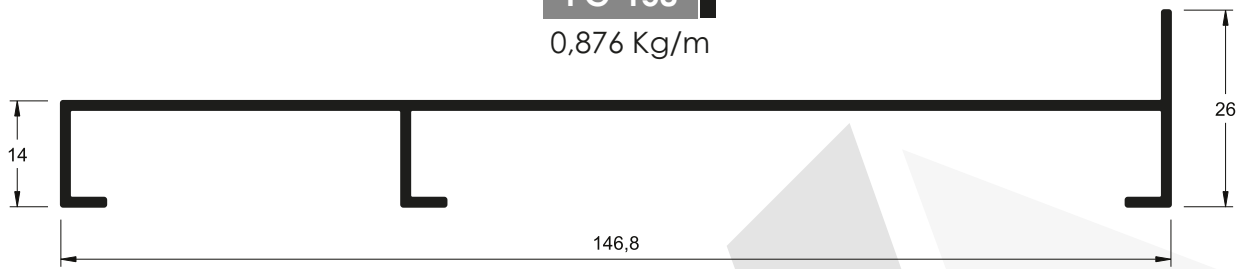
1,542 Kg/m



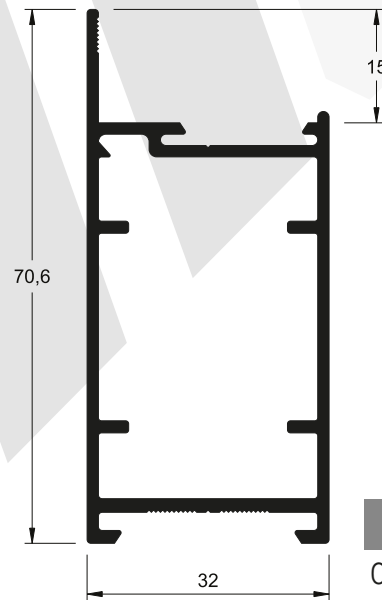
PPA-002

1,314 Kg/m

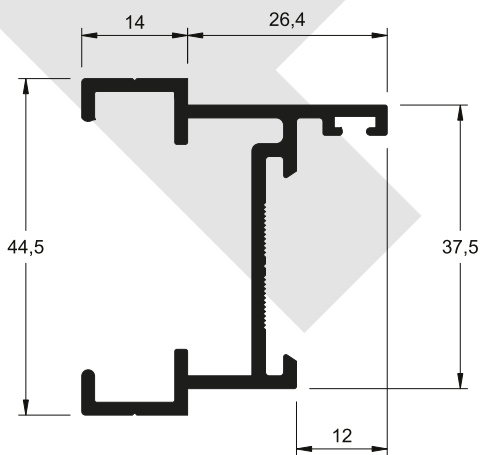
PG-158
0,876 Kg/m



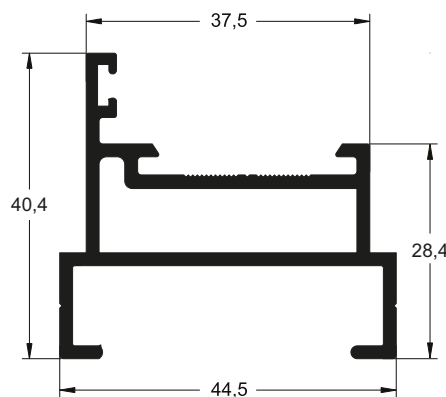
PG-042
1,112 Kg/m



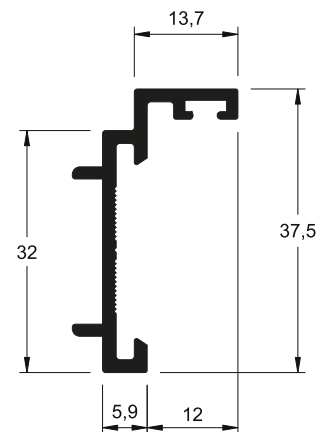
PG-043
0,810 Kg/m



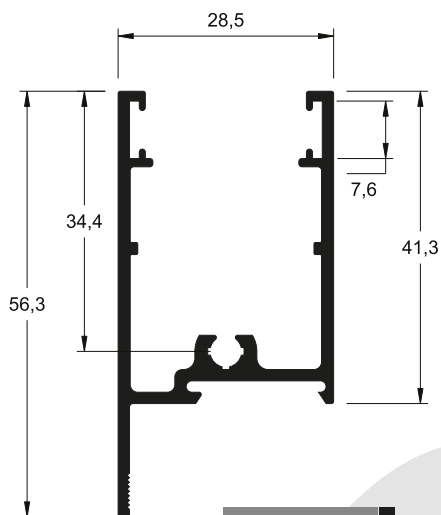
PG-056
0,664 Kg/m



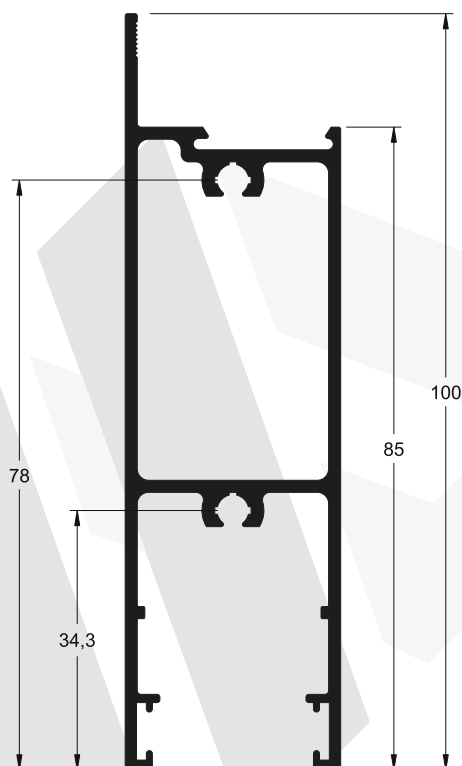
PG-056R
0,787 Kg/m



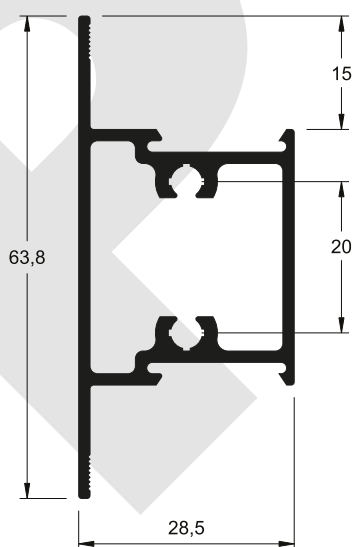
PG-016
0,338 Kg/m



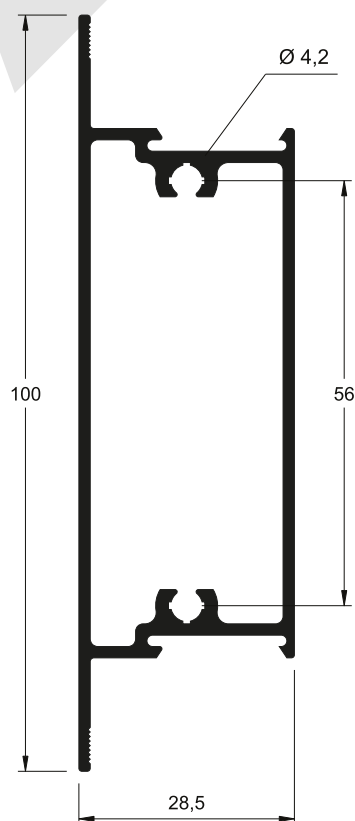
PG-006
0,677 Kg/m



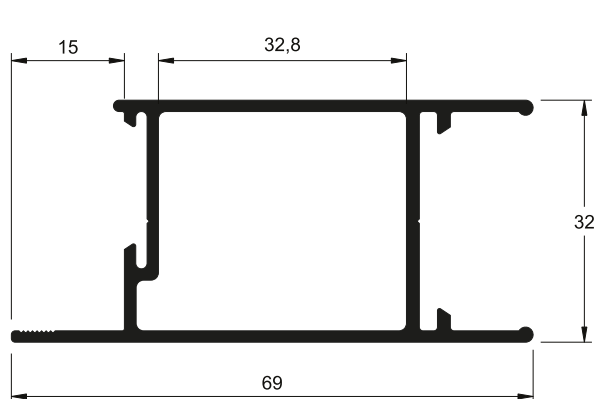
PG-007
1,229 Kg/m



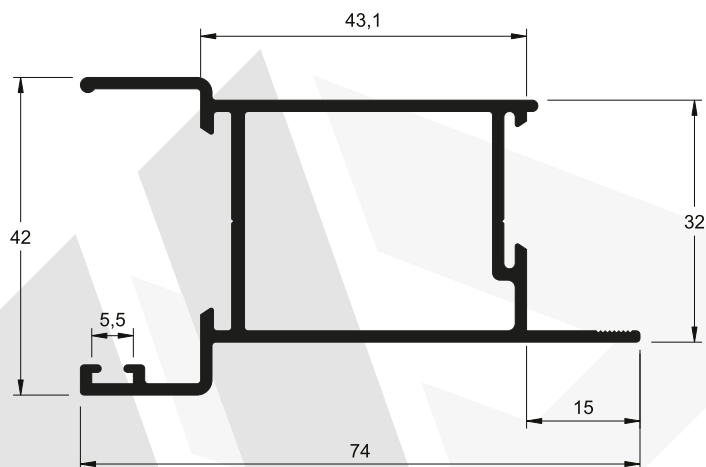
PG-055
0,759 Kg/m



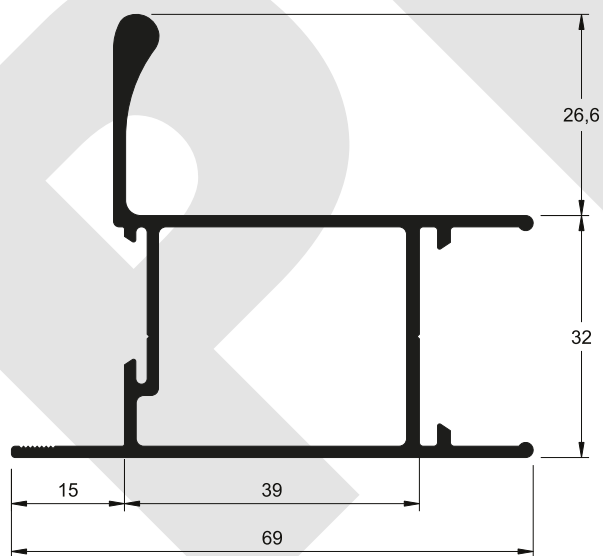
PG-022
1,064 Kg/m



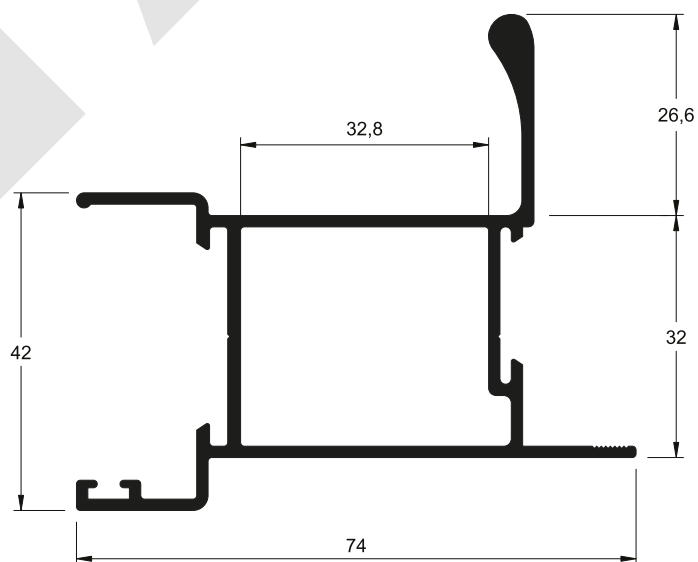
PG-050
0,816 Kg/m



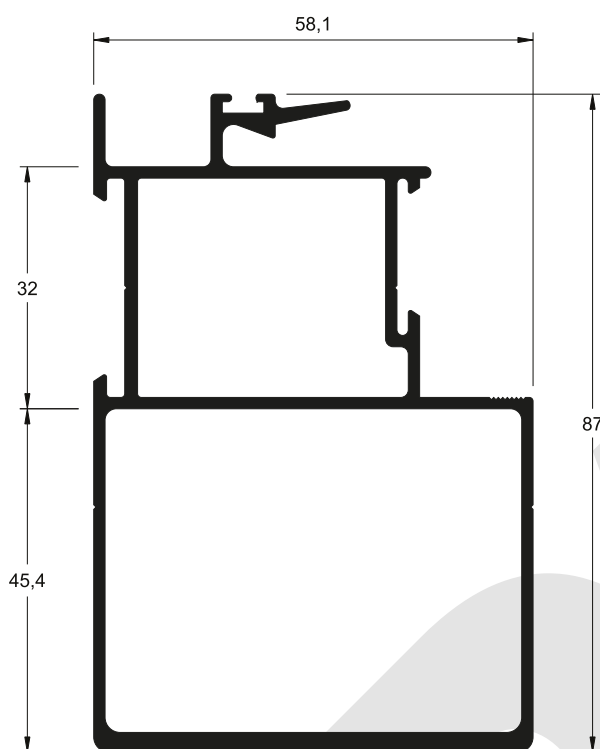
PG-051
0,916 Kg/m



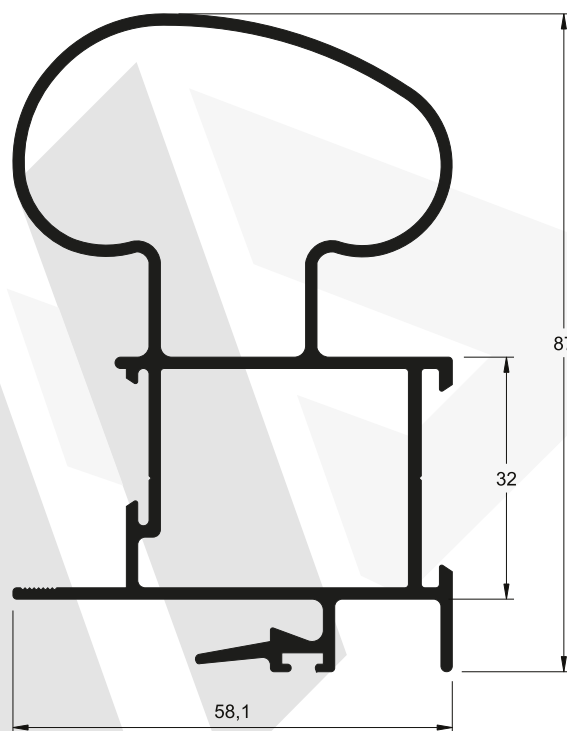
PG-017
1,010 Kg/m



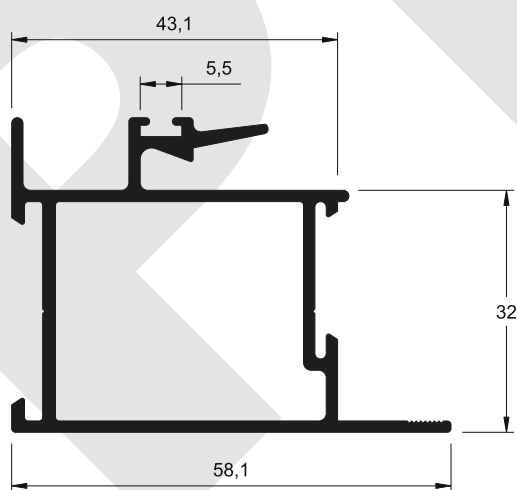
PG-020
1,116 Kg/m



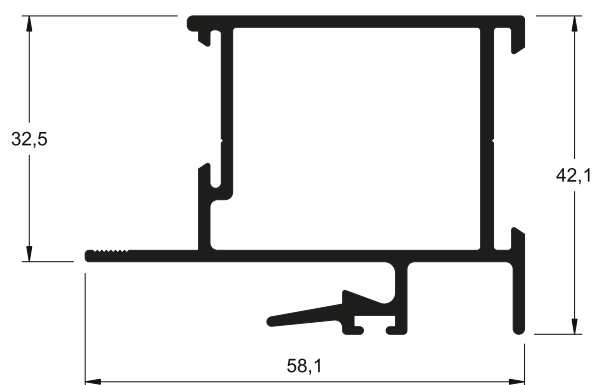
PG-052
1,669 Kg/m



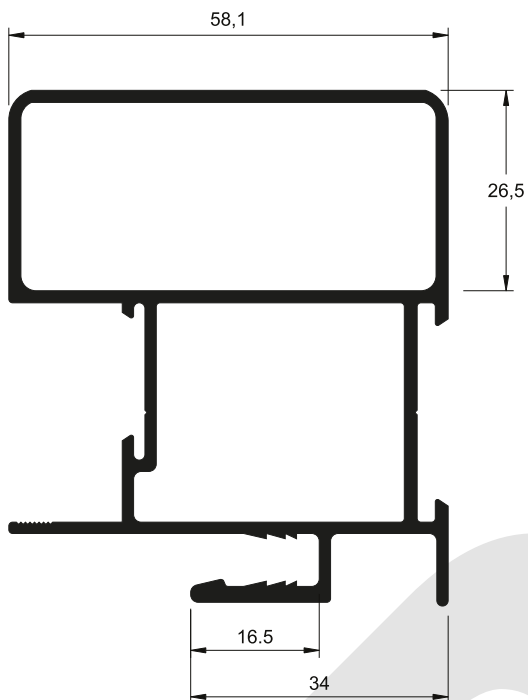
PG-021
1,733 Kg/m



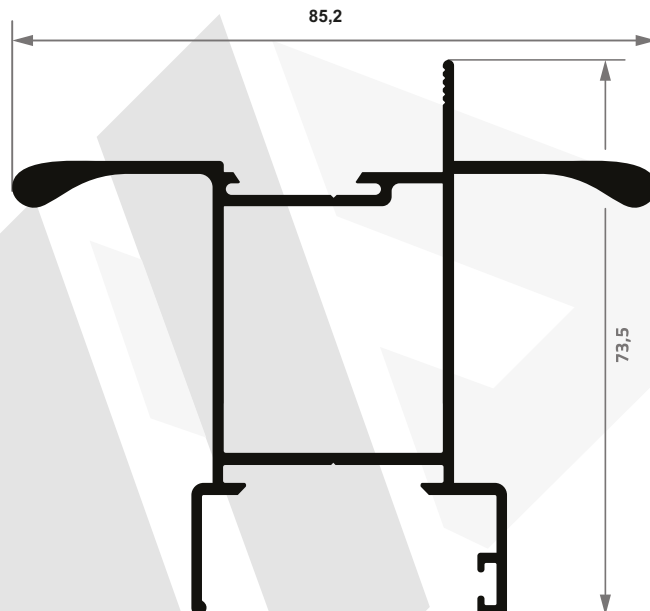
PG-049
0,905 Kg/m



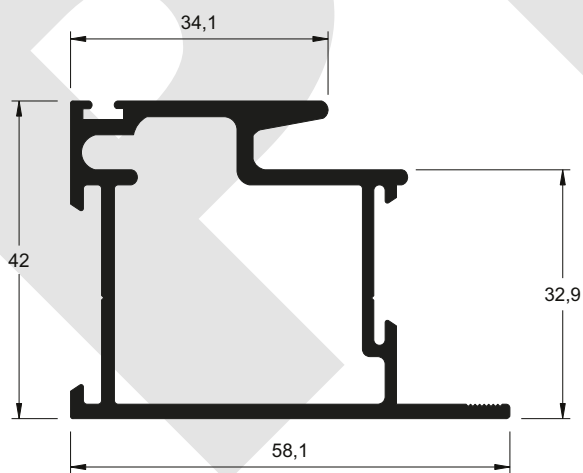
PG-048
0,967 Kg/m



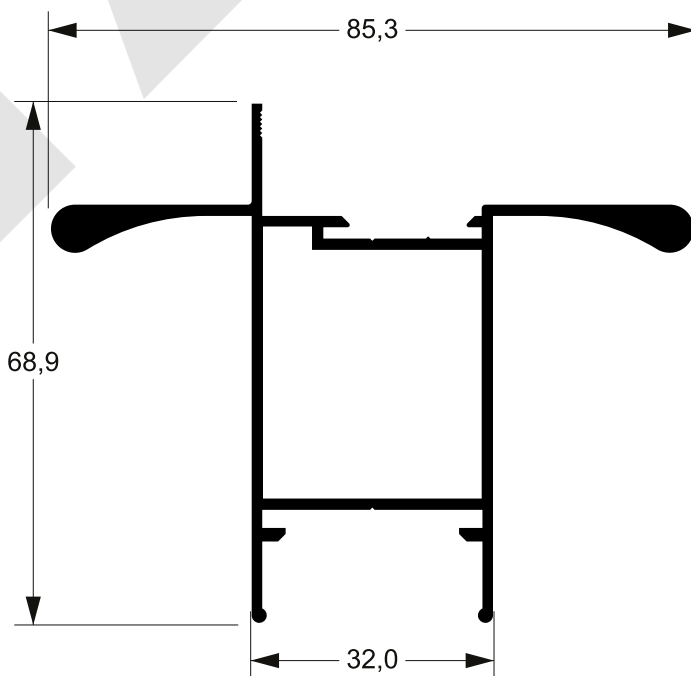
PG-018
1,572 Kg/m



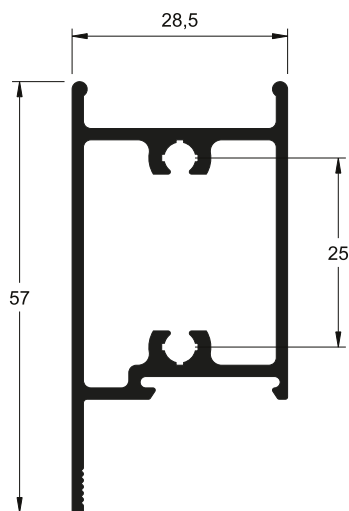
PG-642
1,307 Kg/m



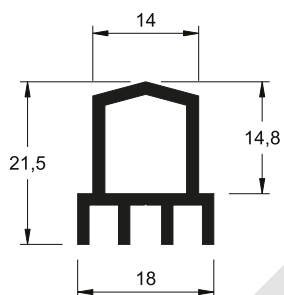
PG-019
1,080 Kg/m



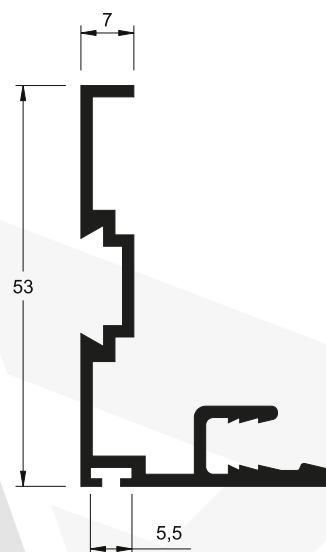
PG-201
1,190 Kg/m



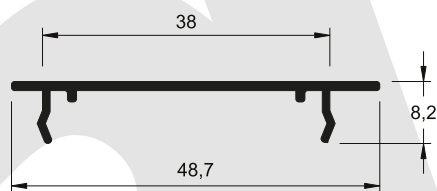
PG-058
0,759 Kg/m



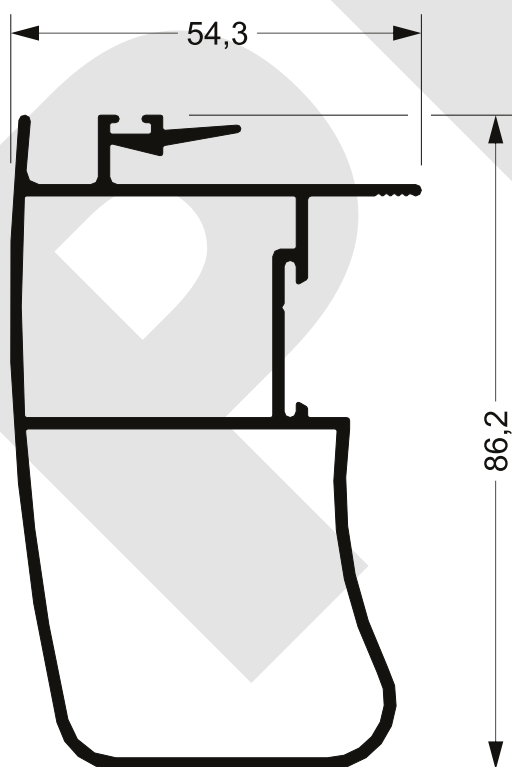
PG-061
0,320 Kg/m



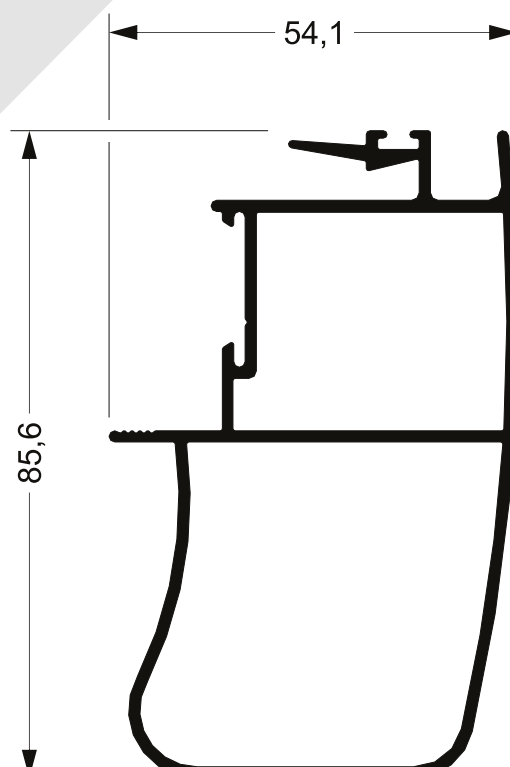
PG-023
0,551 Kg/m



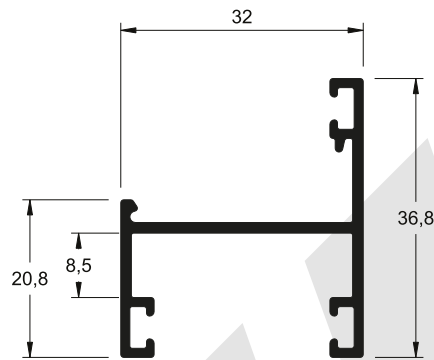
PG-046
0,206 Kg/m



MG32-093
1,366 Kg/m

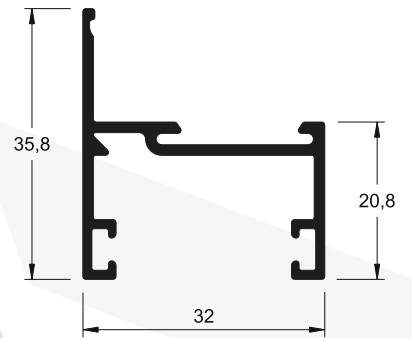


MG32-094
1,348 Kg/m



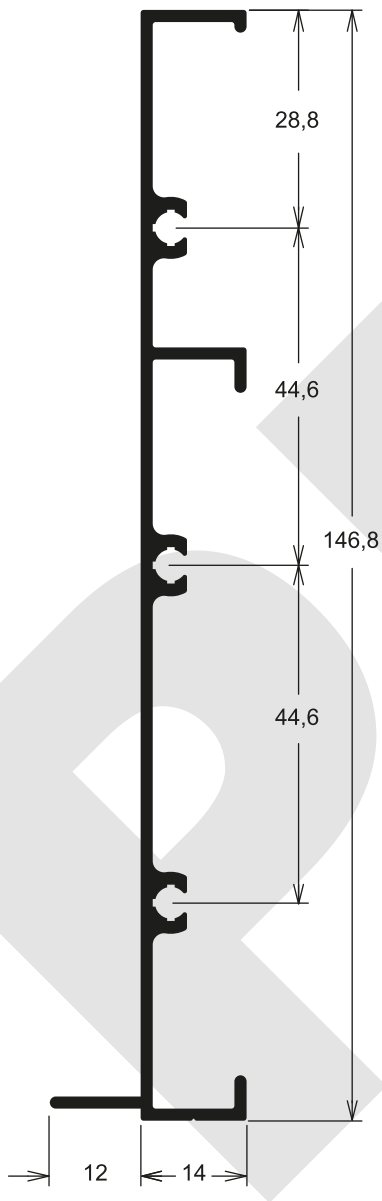
PG-068

0,405 Kg/m



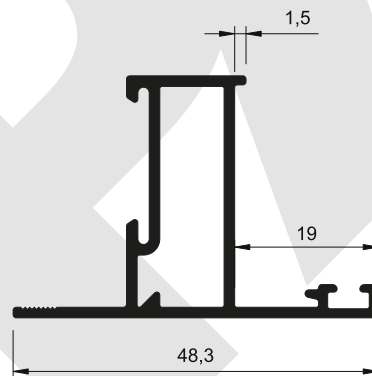
PG-083

0,409 Kg/m



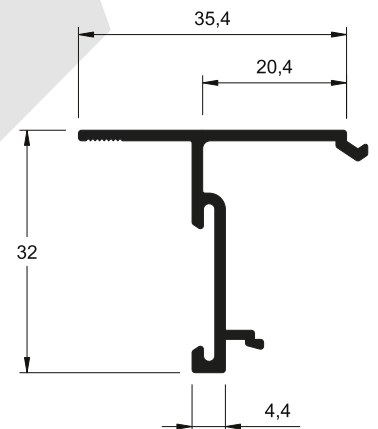
PG-234

1,068 Kg/m



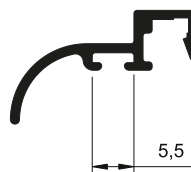
PG-085

0,529 Kg/m



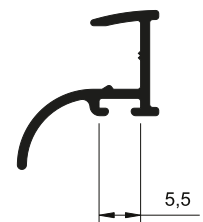
PG-077

0,326 Kg/m



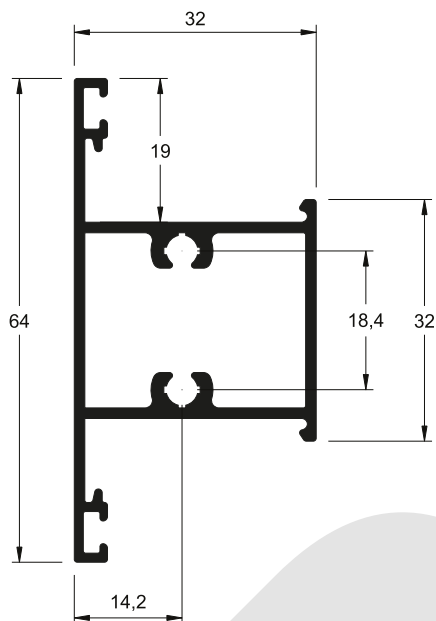
PG-091

0,151 Kg/m

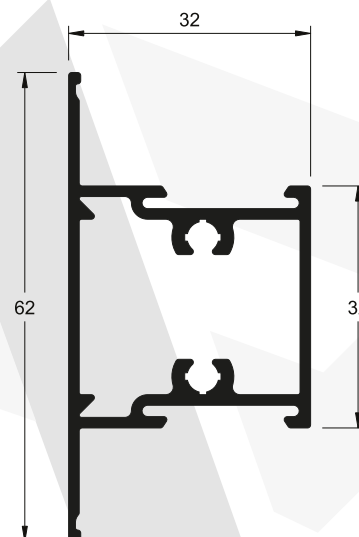


PG-092

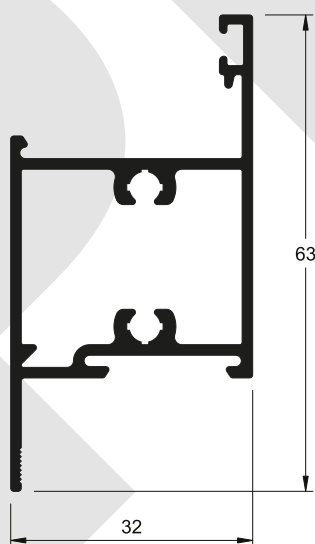
0,158 Kg/m



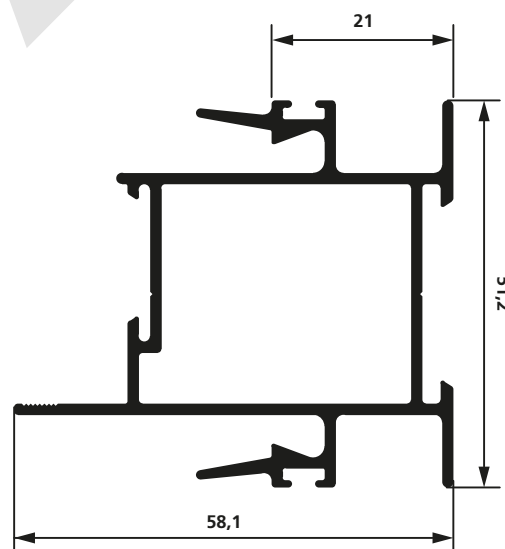
PG-074
0,760 Kg/m



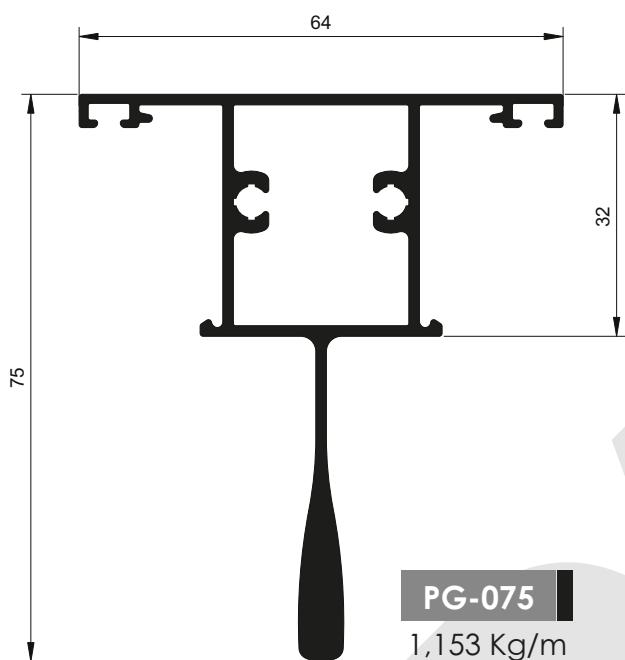
PG-079
0,770 Kg/m



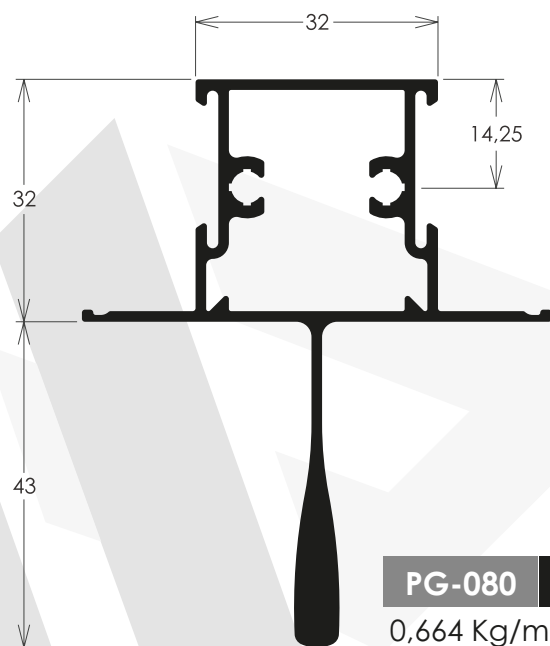
PG-076
0,765 Kg/m



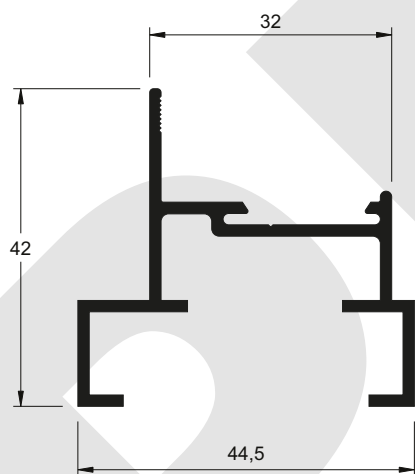
PG-162
1,074 Kg/m



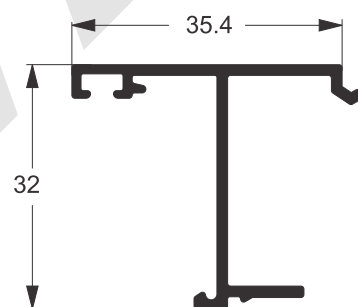
PG-075
1,153 Kg/m



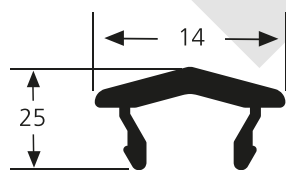
PG-080
0,664 Kg/m



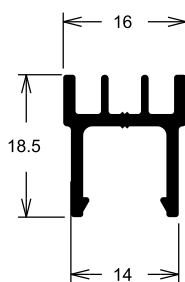
PG-063
0,545 Kg/m



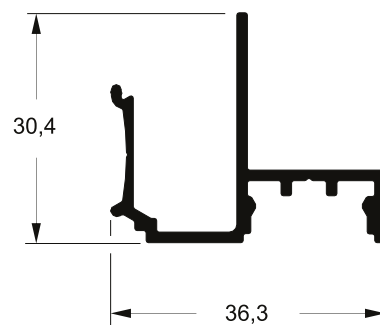
PG-082
0,356 Kg/m



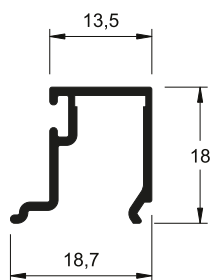
PG-111
0,081 Kg/m



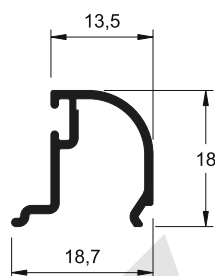
PG-157
0,257 Kg/m



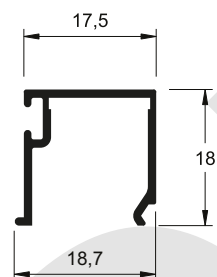
PPA-009
0,383 Kg/m



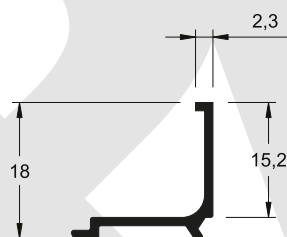
PBG-057
0,170 Kg/m



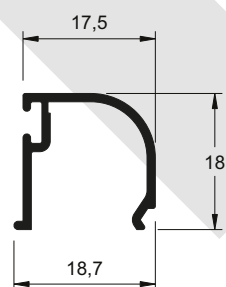
PG-026
0,158 Kg/m



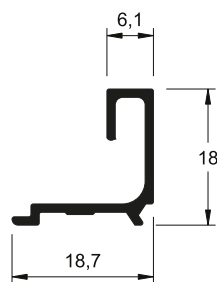
PG-059
0,169 Kg/m



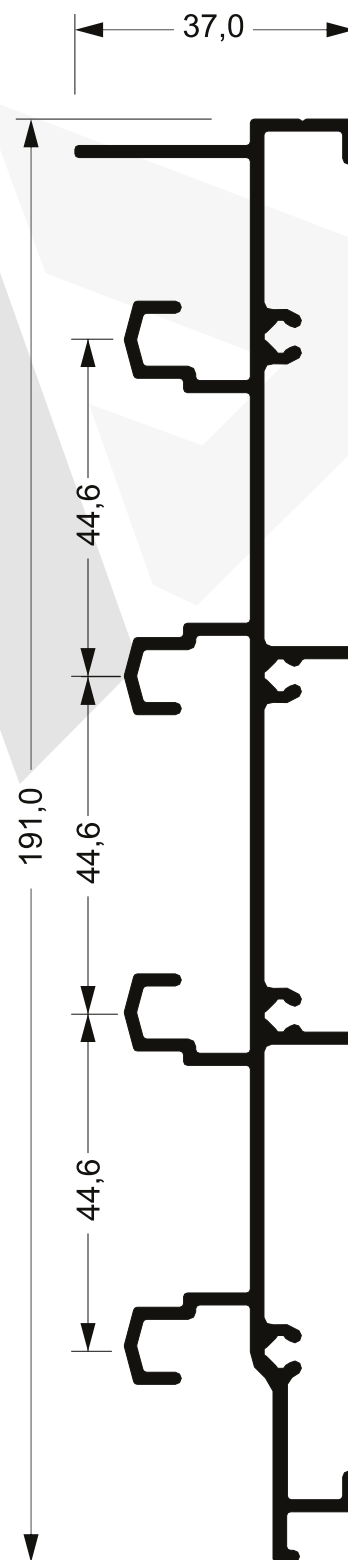
PG-015
0,142 Kg/m



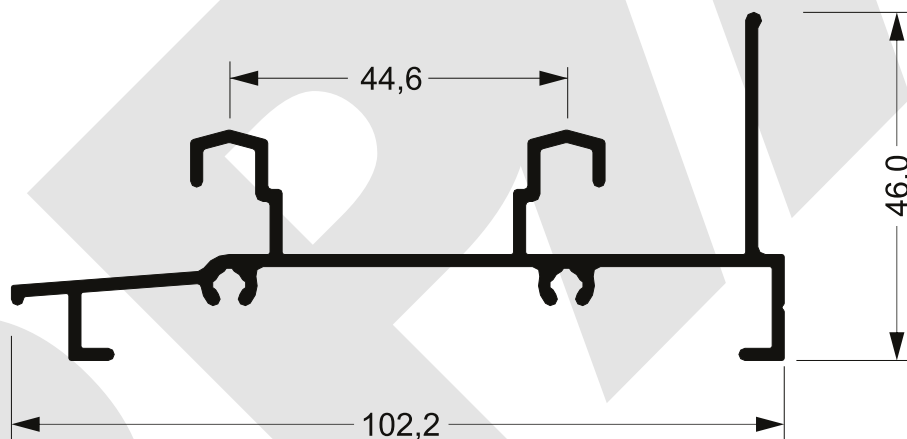
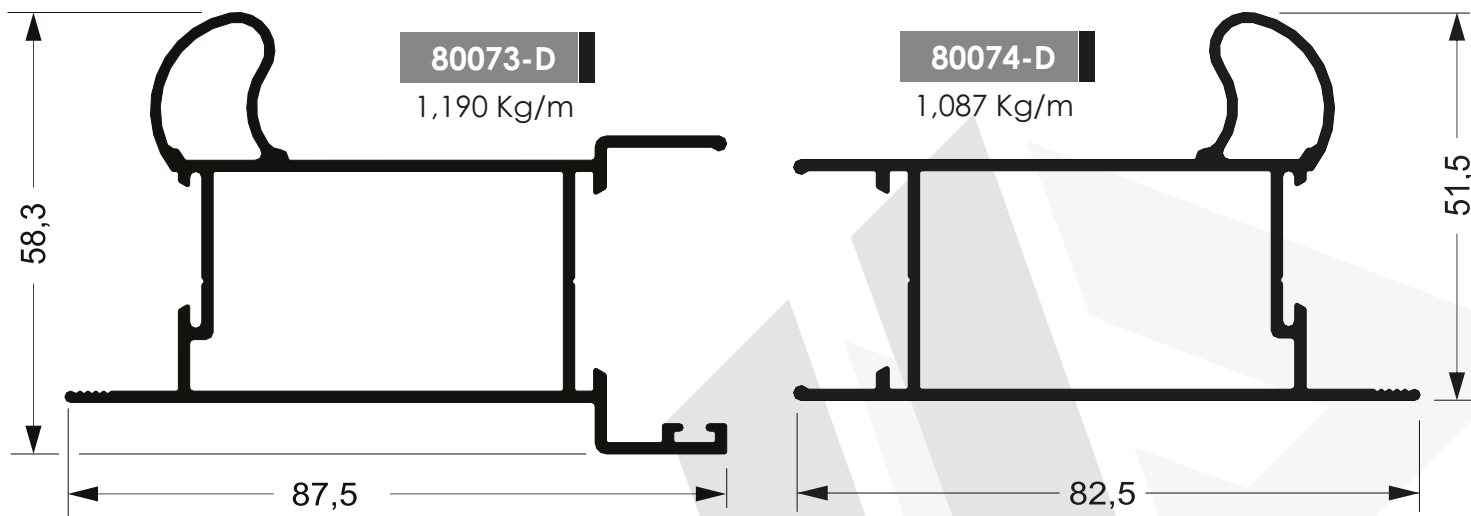
PG-164
0,160 Kg/m



PG-027
0,147 Kg/m

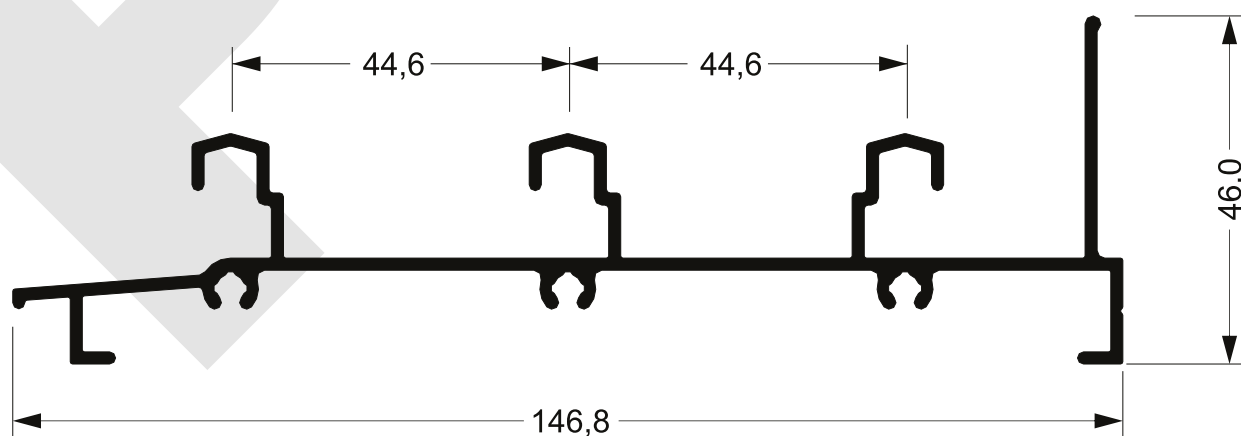


MG32-085
1,979 Kg/m



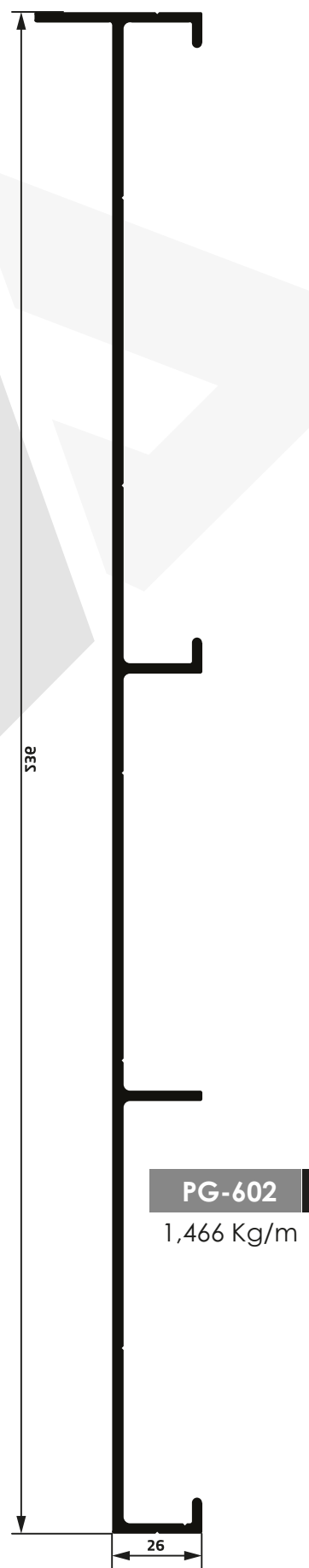
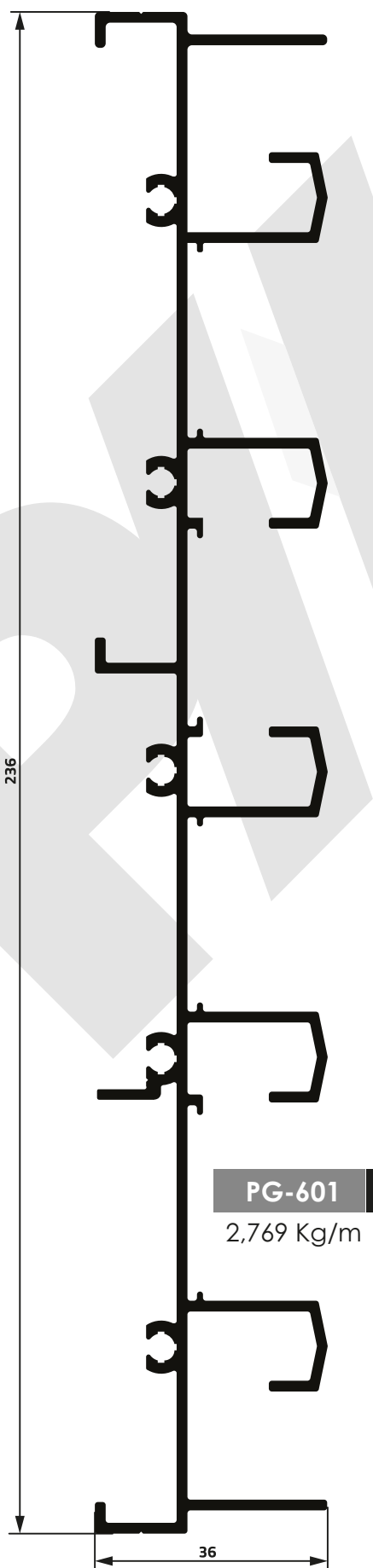
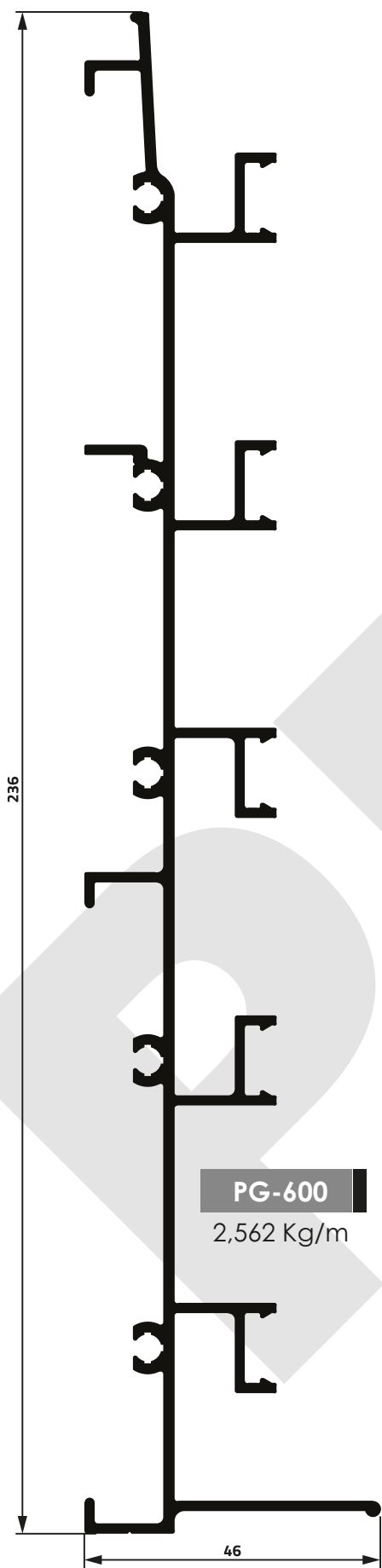
MG32-083

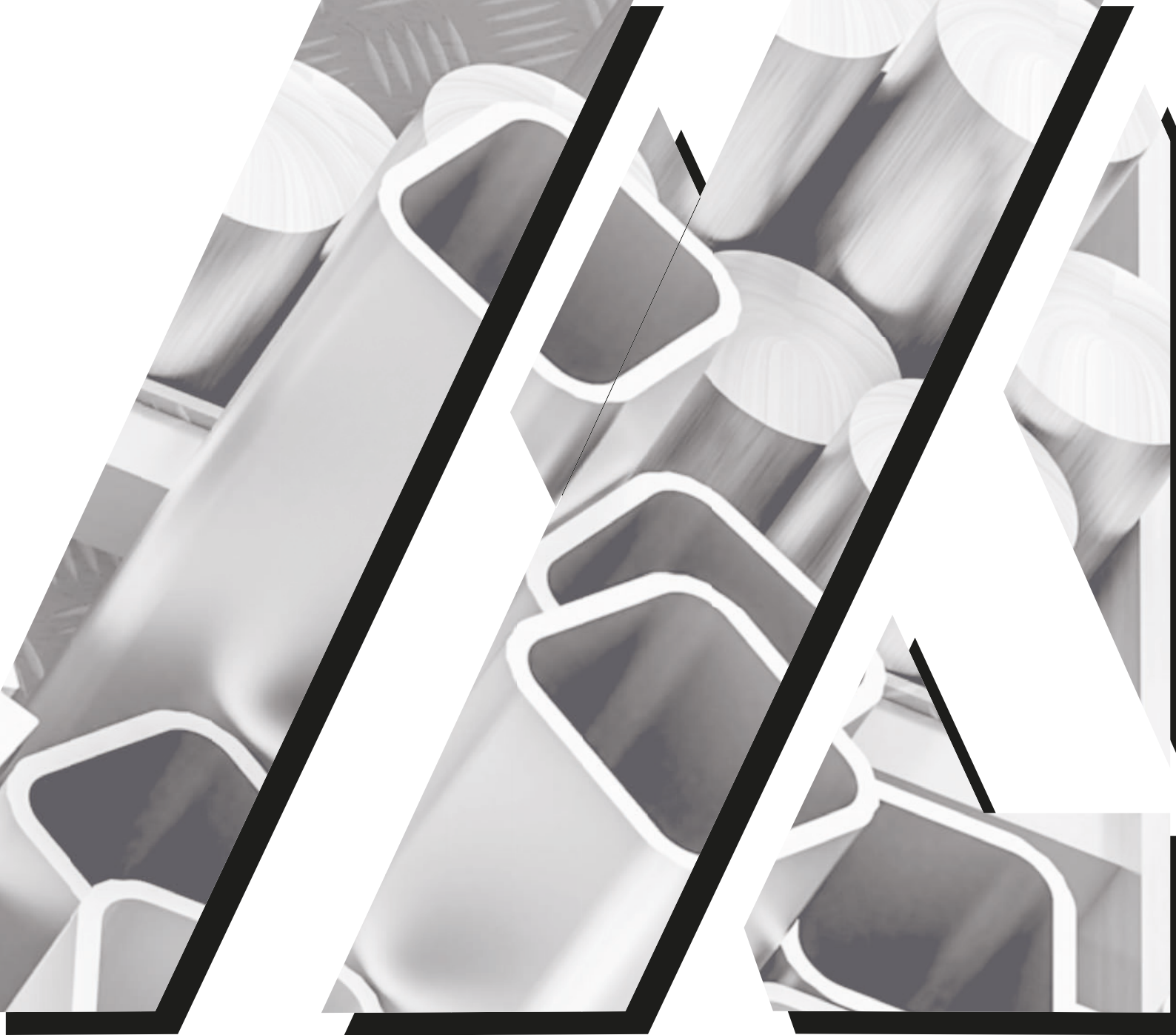
1,088 Kg/m



MG32-084

1,470 Kg/m



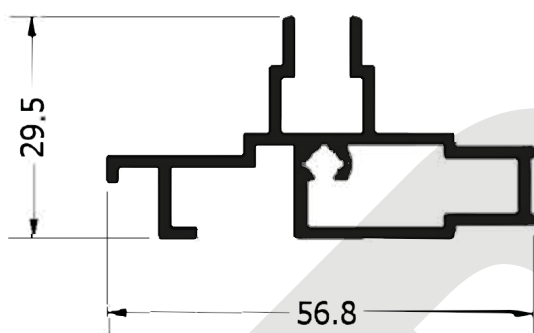


PR LUMINIO

TRILHO MODULAR

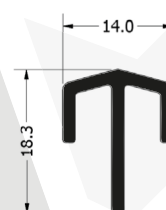
PPA-300

0,691 Kg/m



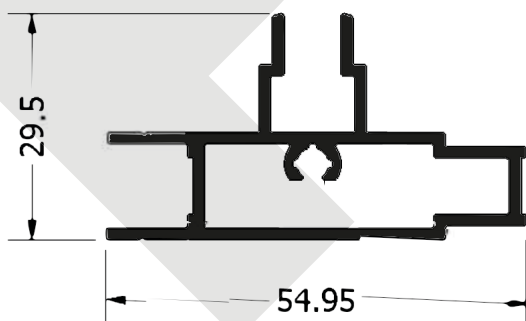
PPA-310

0,185 Kg/m



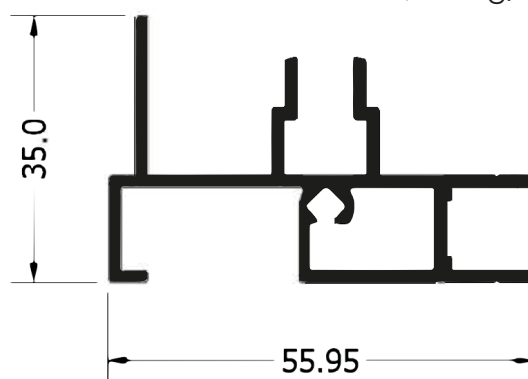
PPA-301

0,727 Kg/m



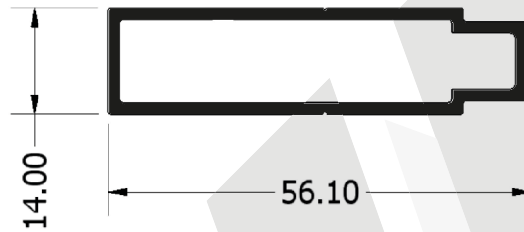
PPA-302

0,766 Kg/m



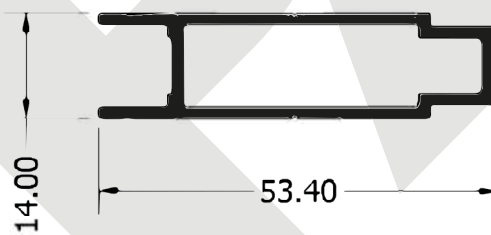
PPA-306

0,546 Kg/m



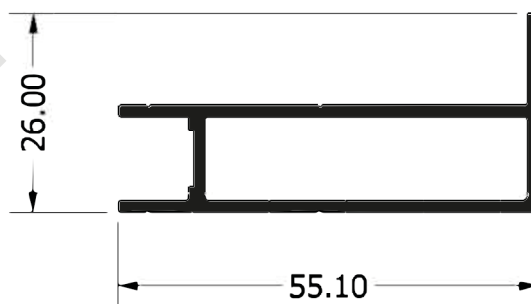
PPA-307

0,530 Kg/m



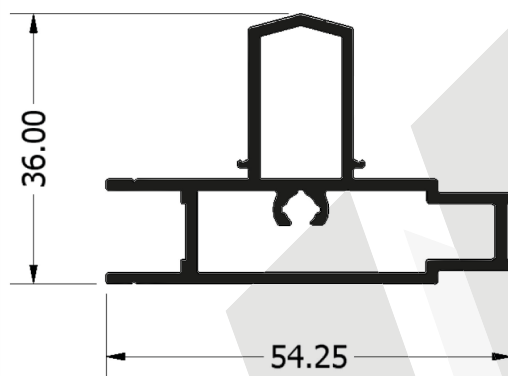
PPA-308

0,592 Kg/m



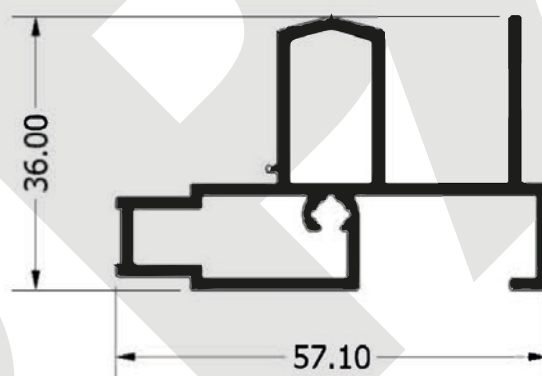
PPA-303

0,801 Kg/m



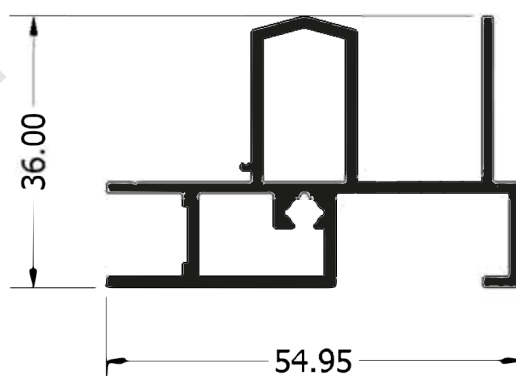
PPA-304

0,849 Kg/m

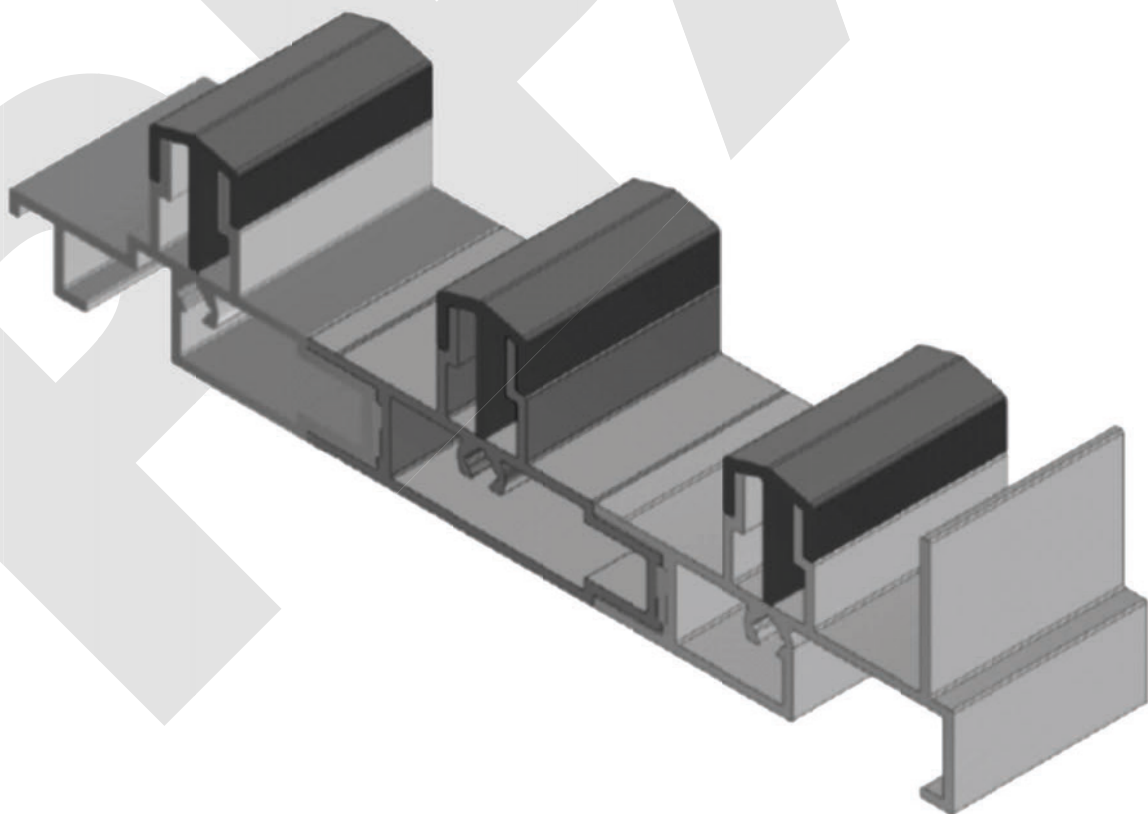
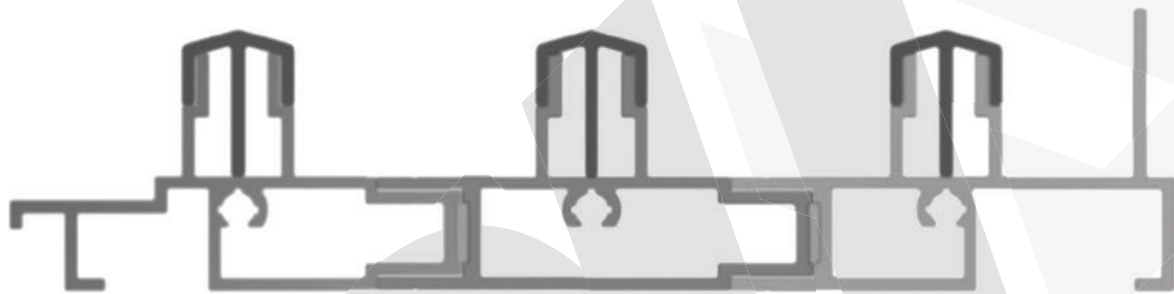


PPA-305

0,900 Kg/m



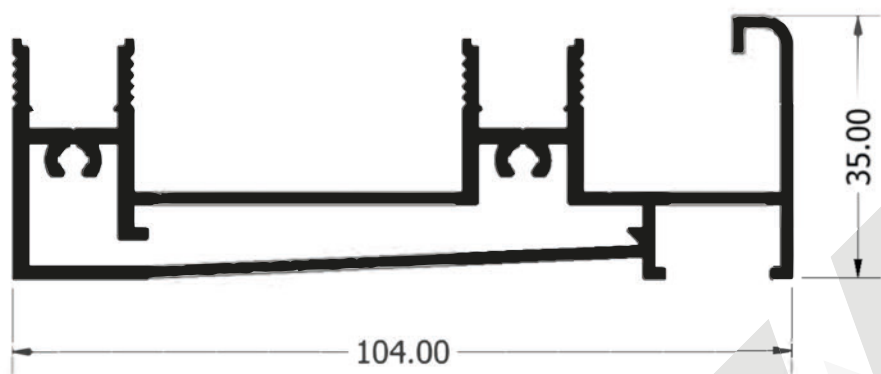
MONTAGEM
TRILHO INFERIOR



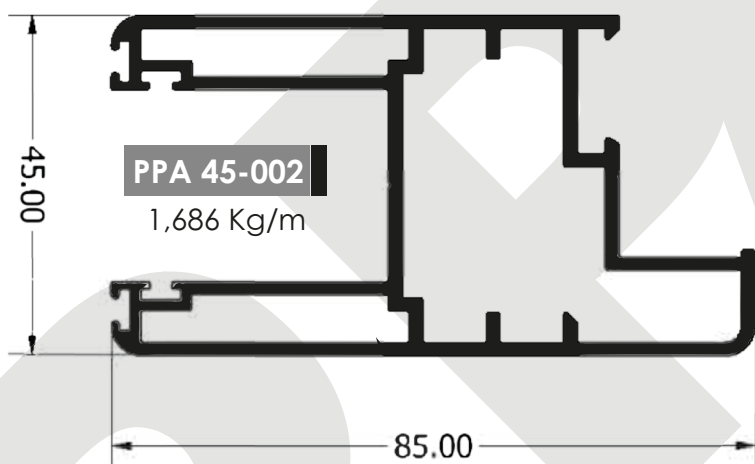
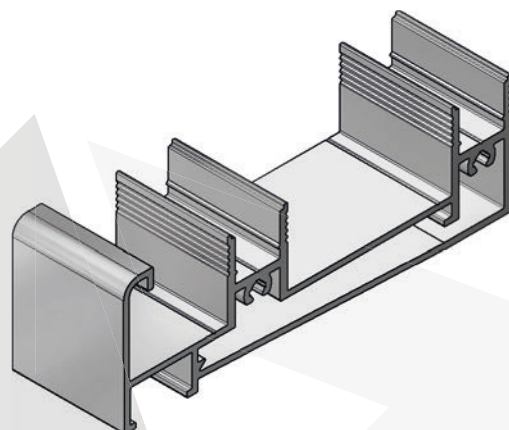


PR LUMINIO

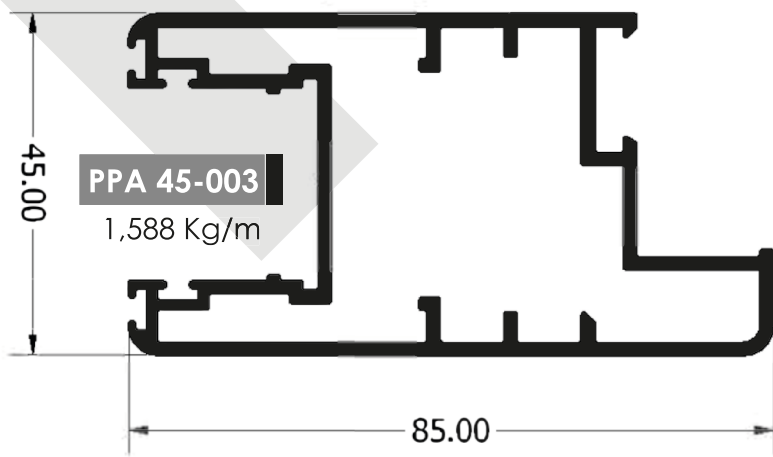
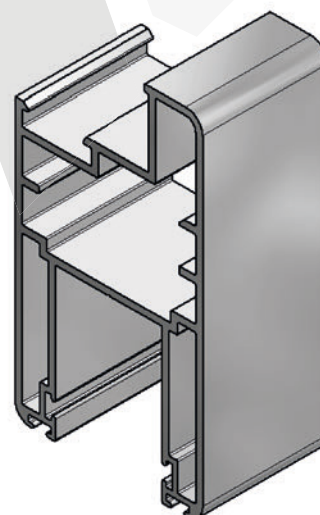
MEGA 45 PREMIUM



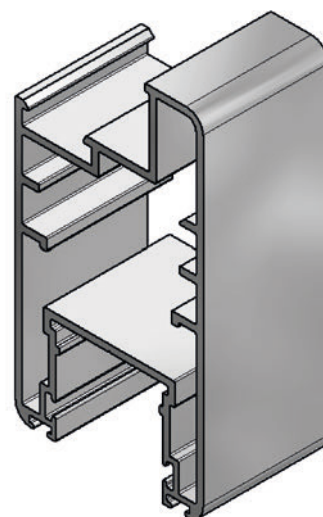
PPA 45-001
1,626 Kg/m

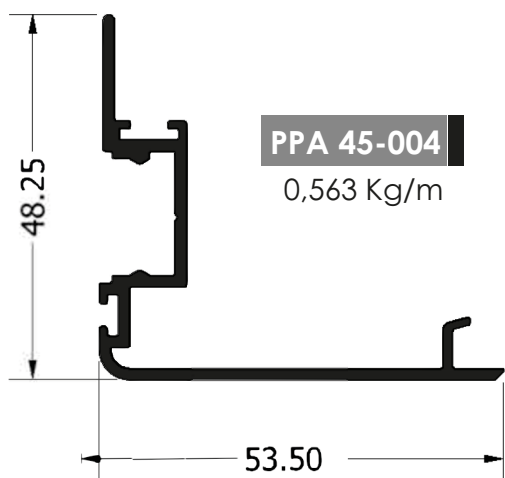


PPA 45-002
1,686 Kg/m

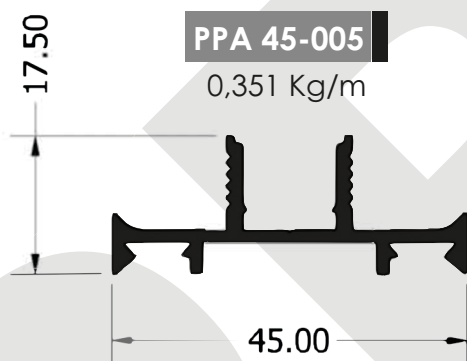
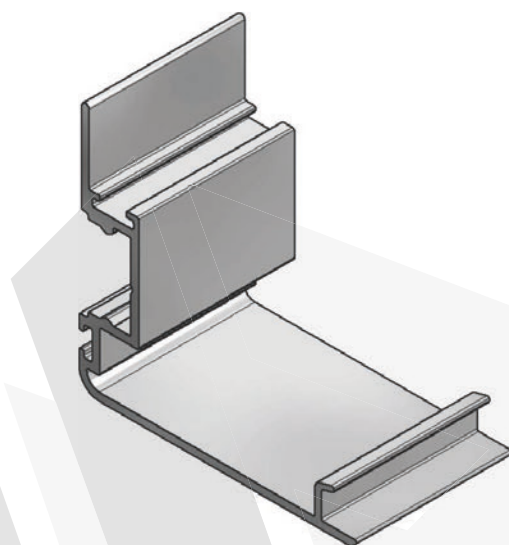


PPA 45-003
1,588 Kg/m

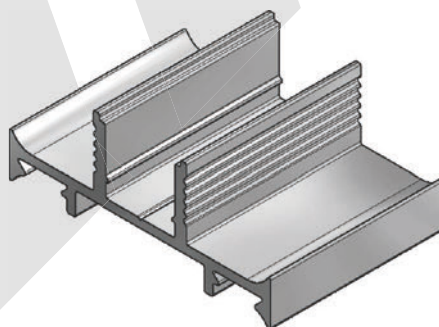




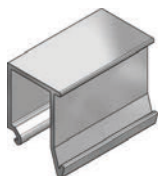
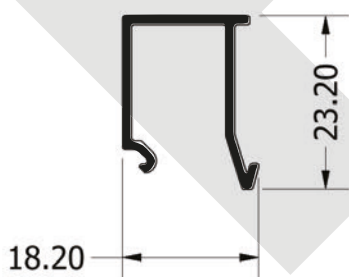
PPA 45-004
0,563 Kg/m



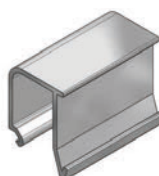
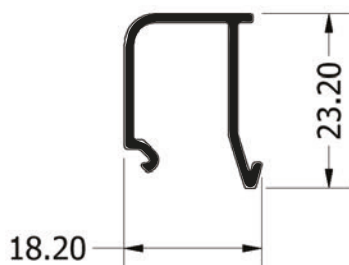
PPA 45-005
0,351 Kg/m



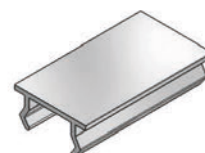
PPA 45-006
0,210 Kg/m

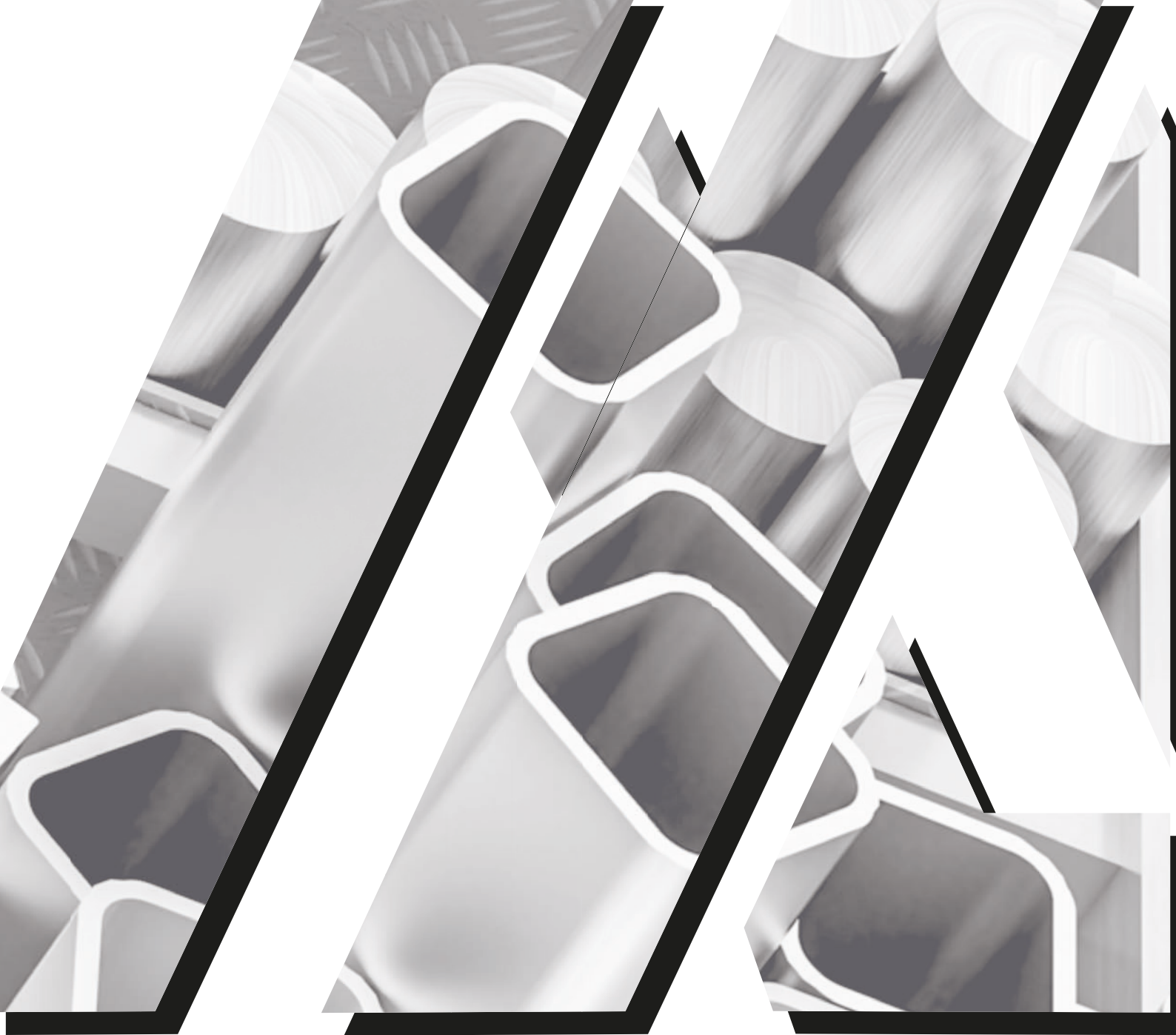


PPA 45-007
0,205 Kg/m



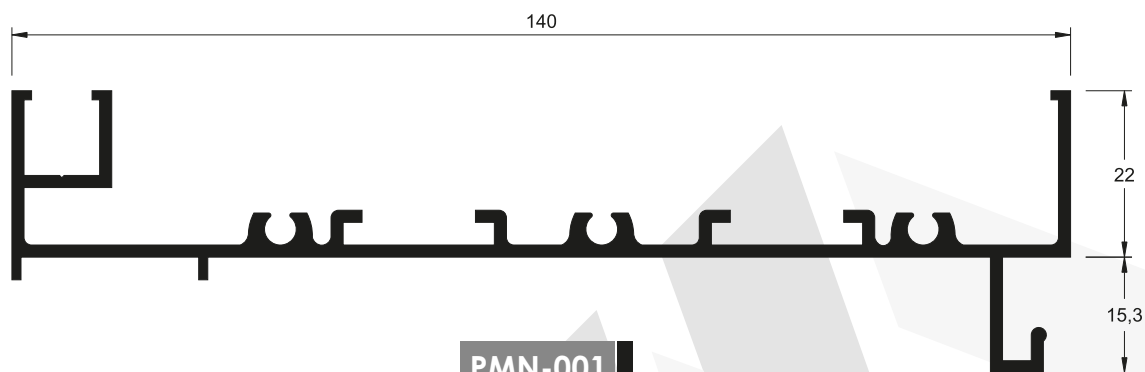
391058
0,085 Kg/m



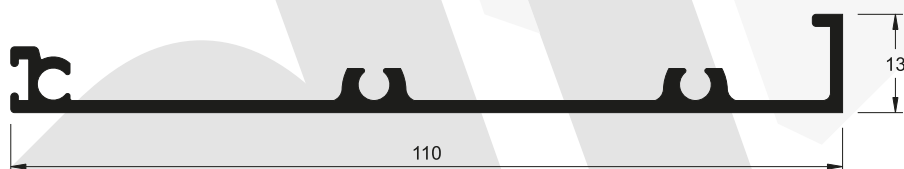


PPVA LUMINIO

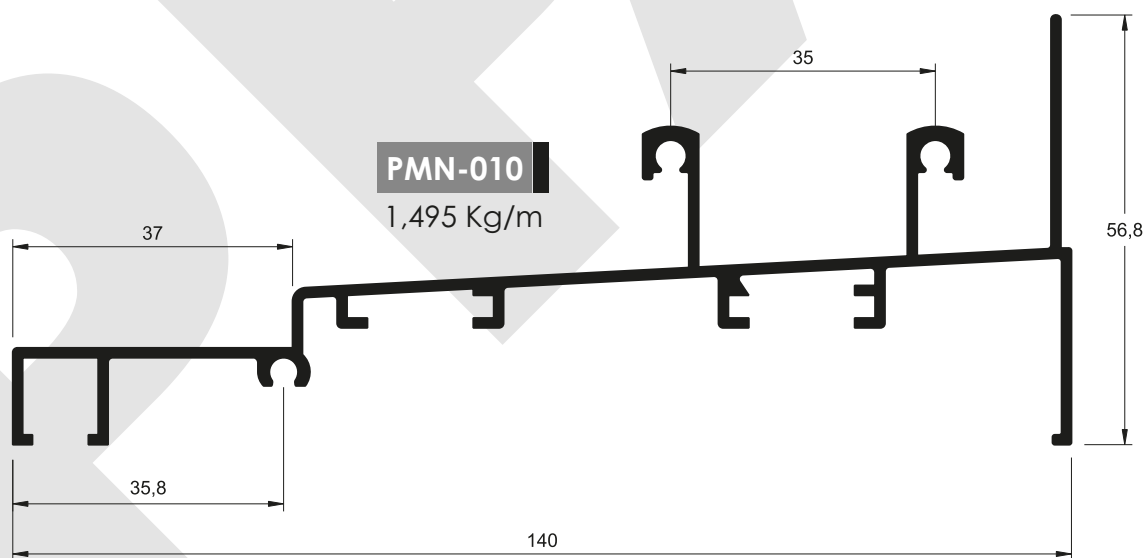
LINHA INTEGRADA



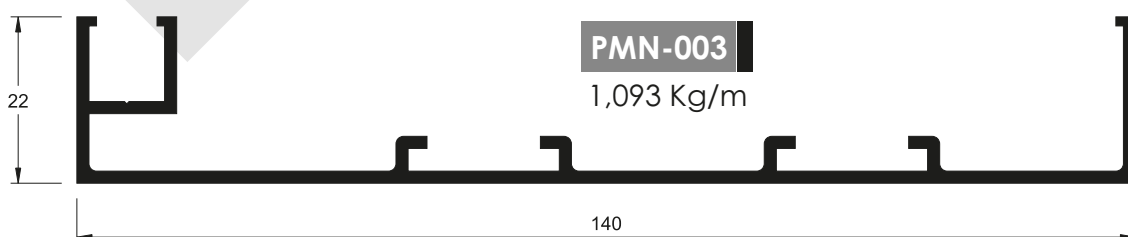
PMN-001
1,377 Kg/m



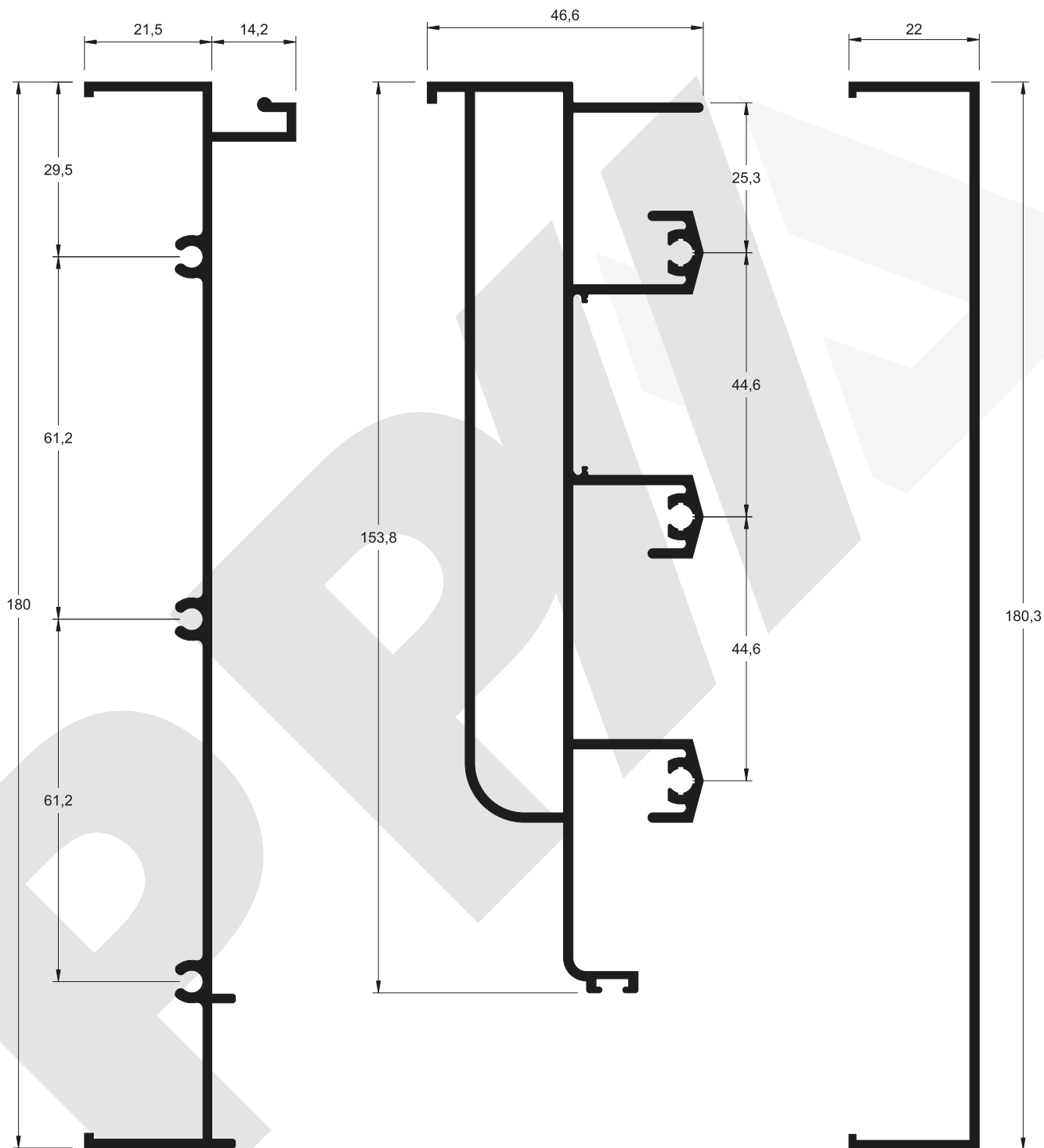
PMN-002
0,669 Kg/m



PMN-010
1,495 Kg/m



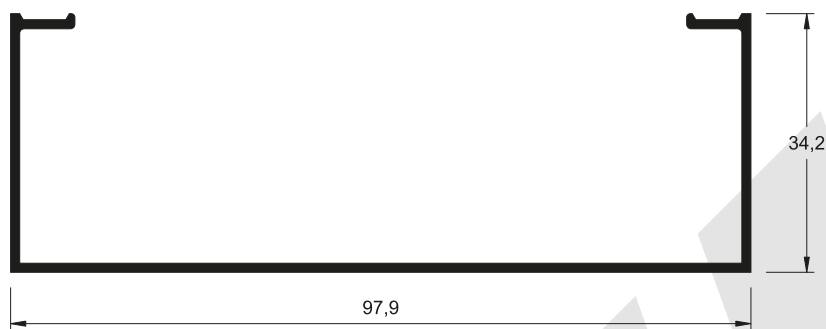
PMN-003
1,093 Kg/m



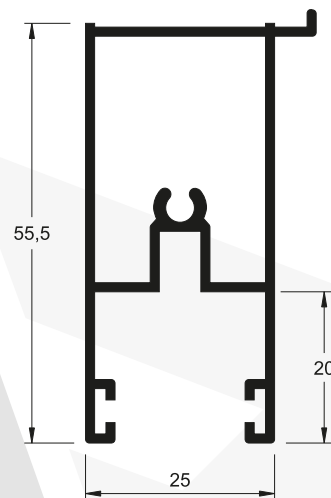
80-041
1,378 Kg/m

80-034
2,142 Kg/m

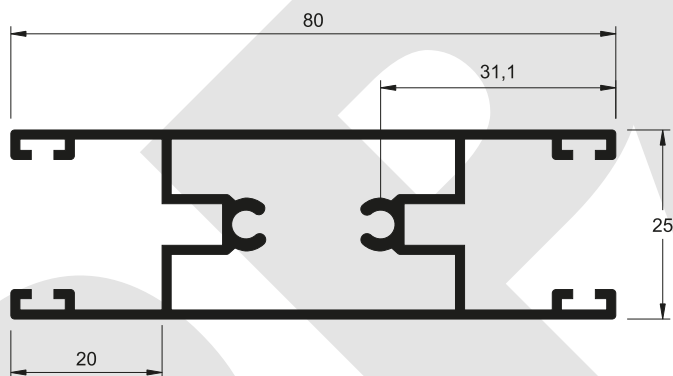
80-035
1,085 Kg/m



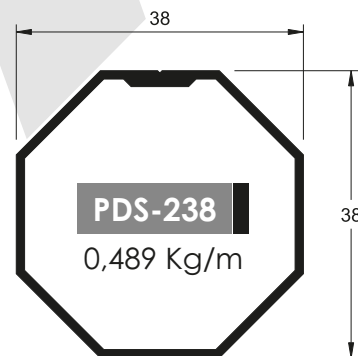
PMN-050
0,734 Kg/m



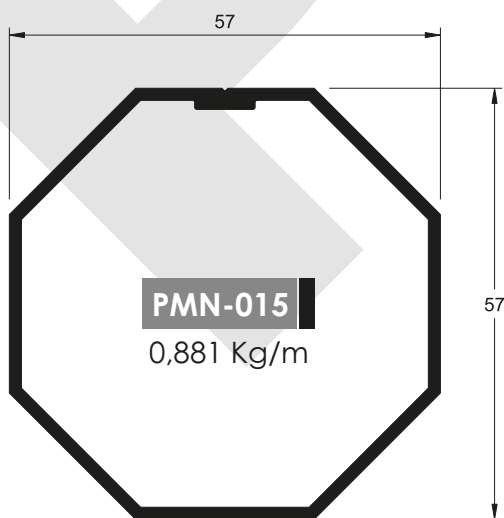
PMN-007
0,710 Kg/m



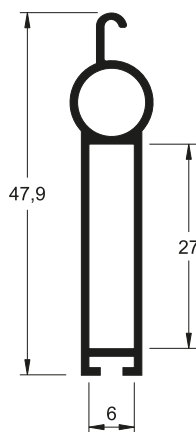
PMN-027
1,043 Kg/m



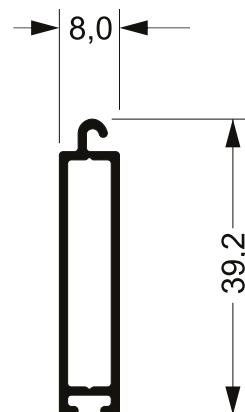
PDS-238
0,489 Kg/m



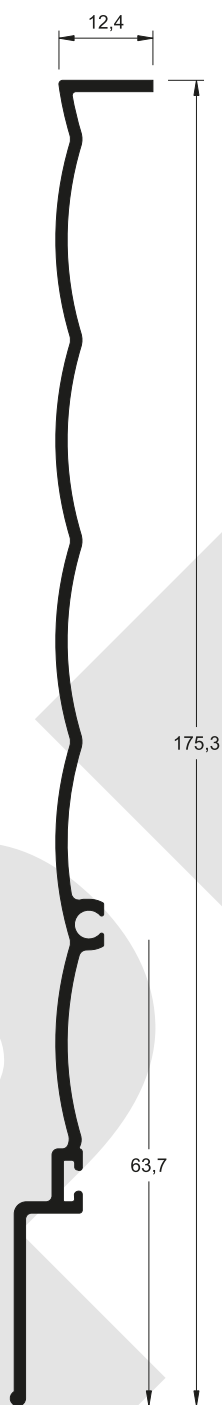
PMN-015
0,881 Kg/m



PMN-055
0,371 Kg/m



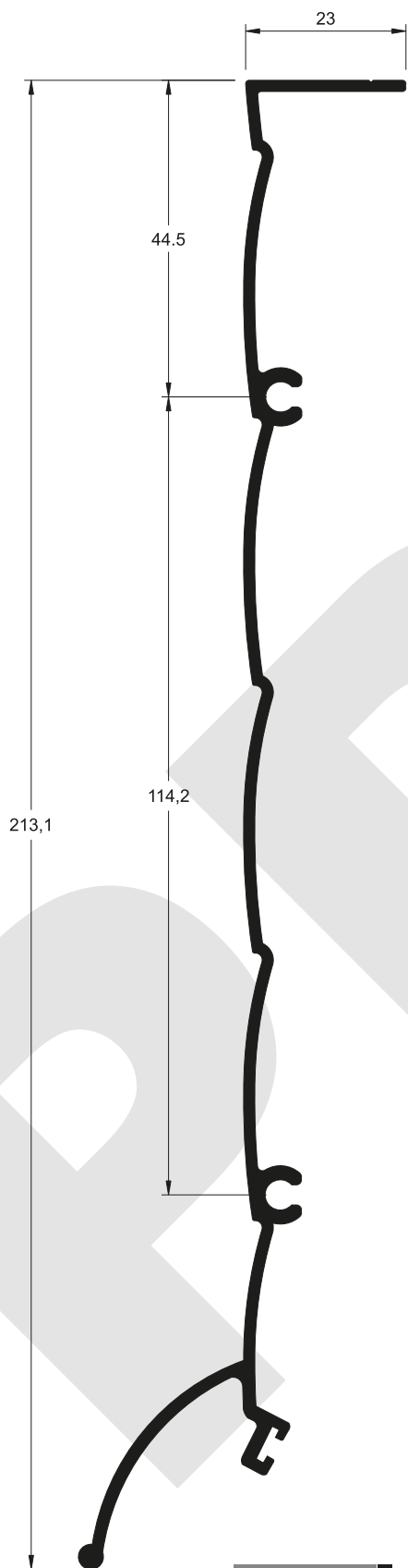
MG32-062
0,371 Kg/m



80-036
1,007 Kg/m

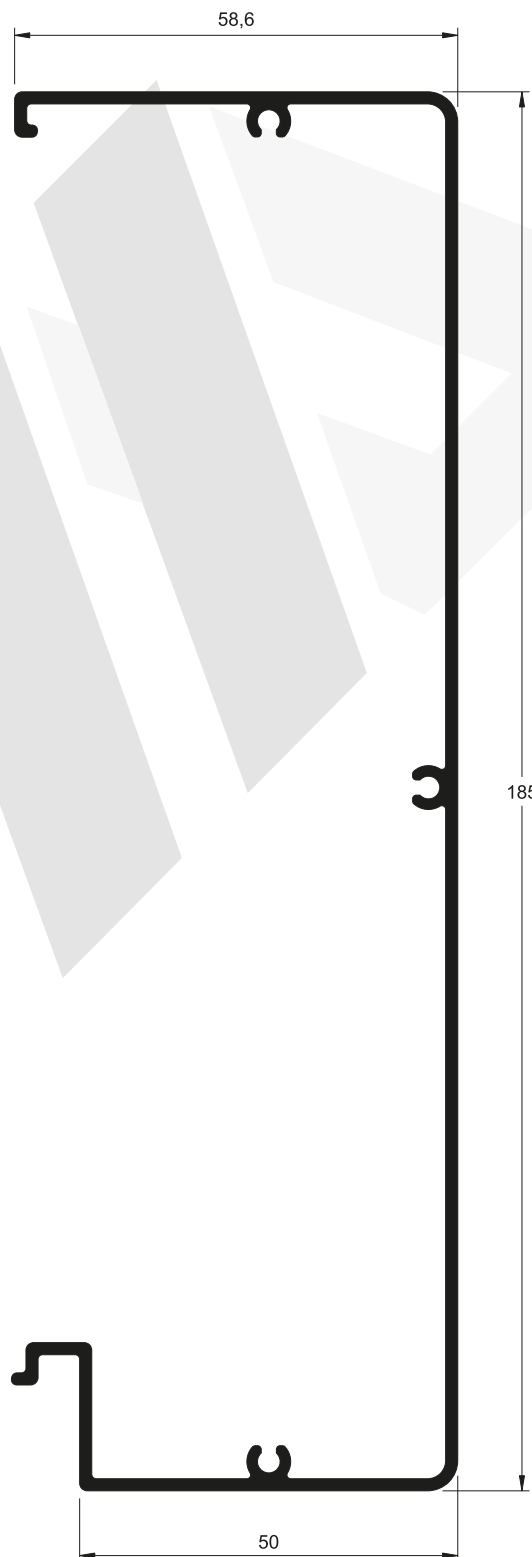


PMN-031
1,334 Kg/m



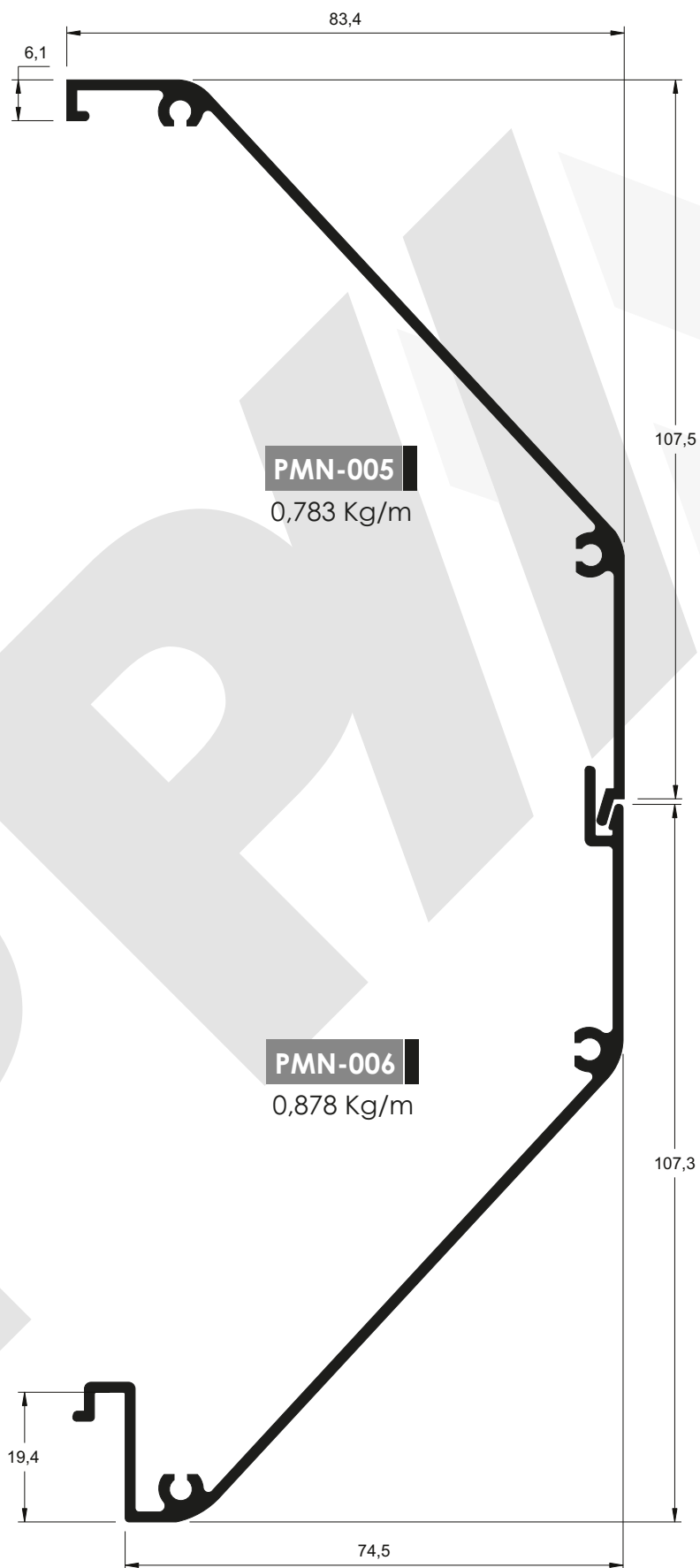
PMN-039

1,400 Kg/m



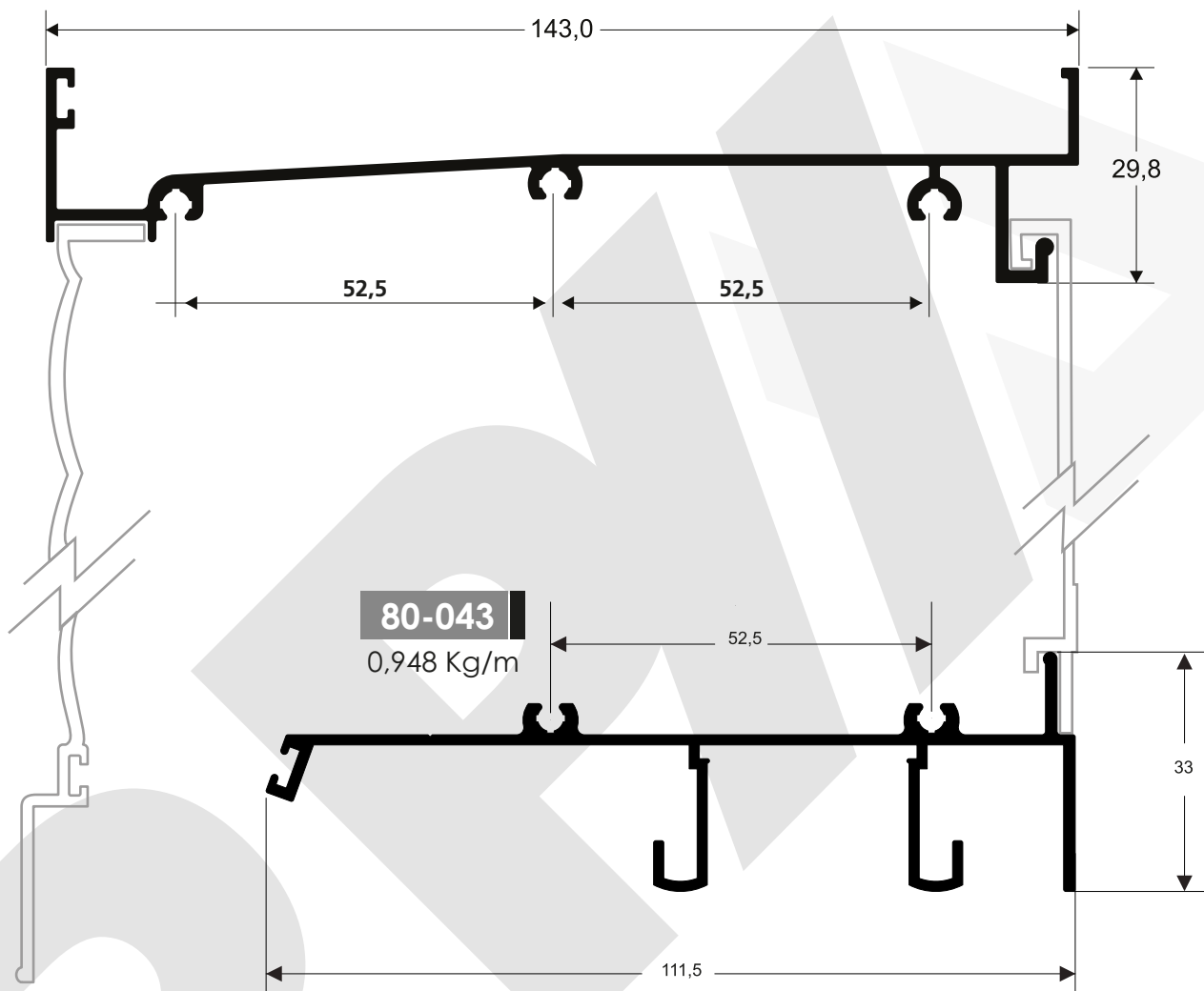
PMN-032

1,723 Kg/m



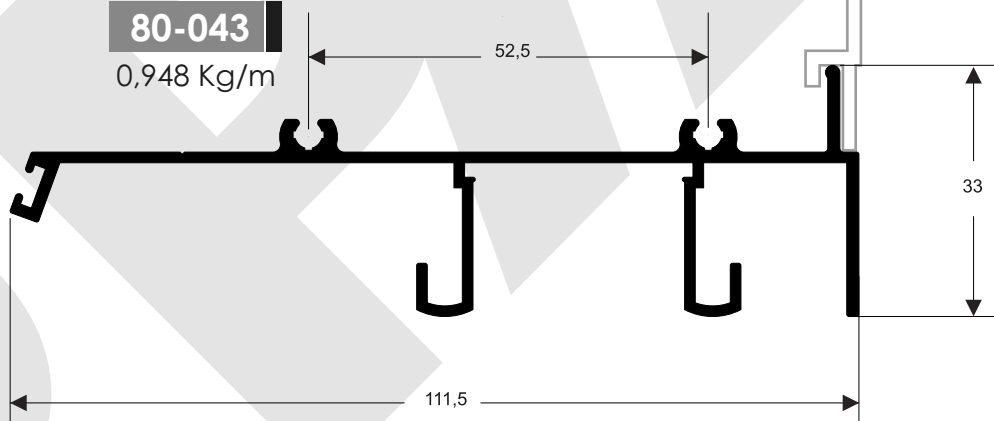
80-037

1,007 Kg/m



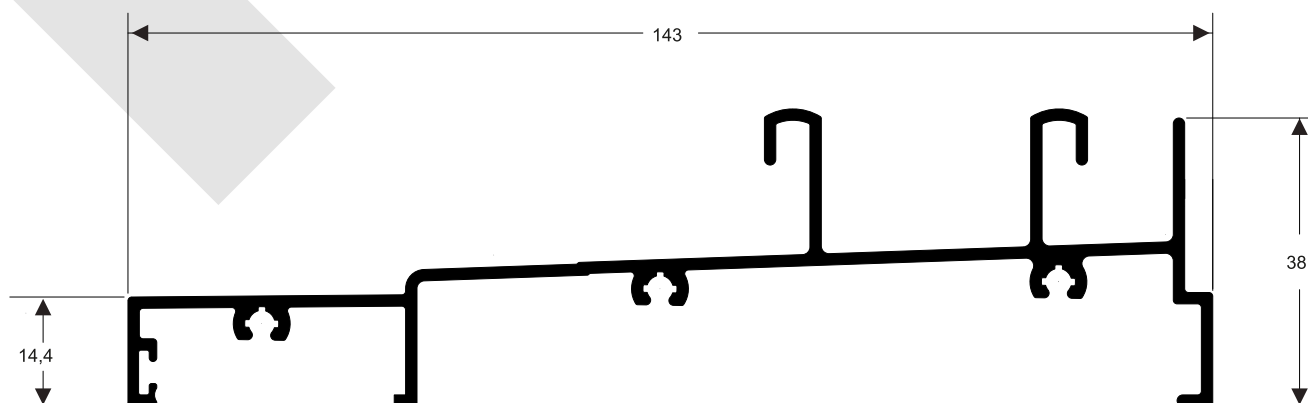
80-043

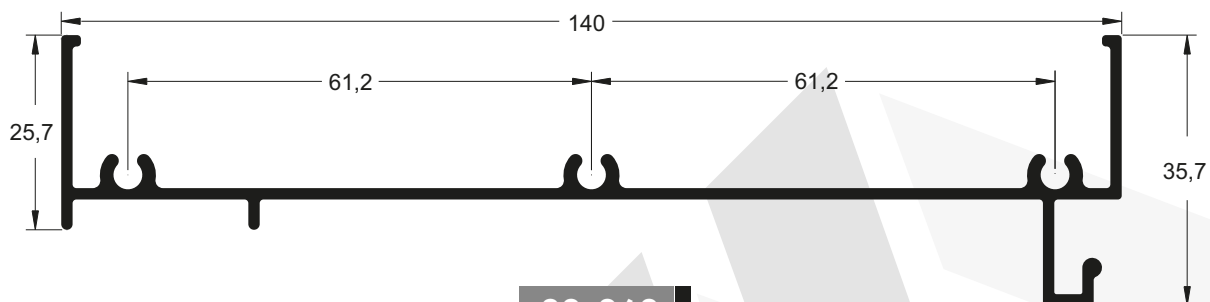
0,948 Kg/m



80-039

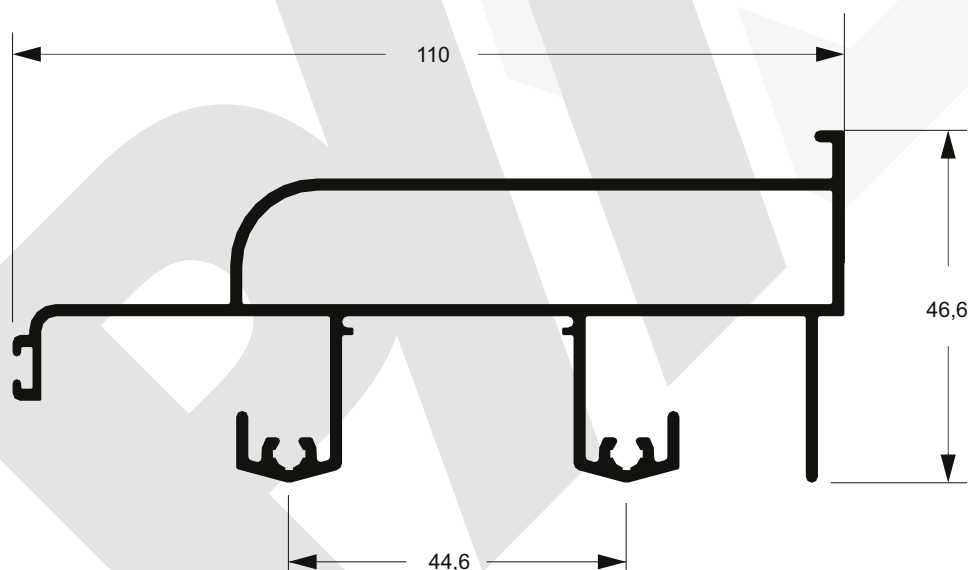
1,291 Kg/m





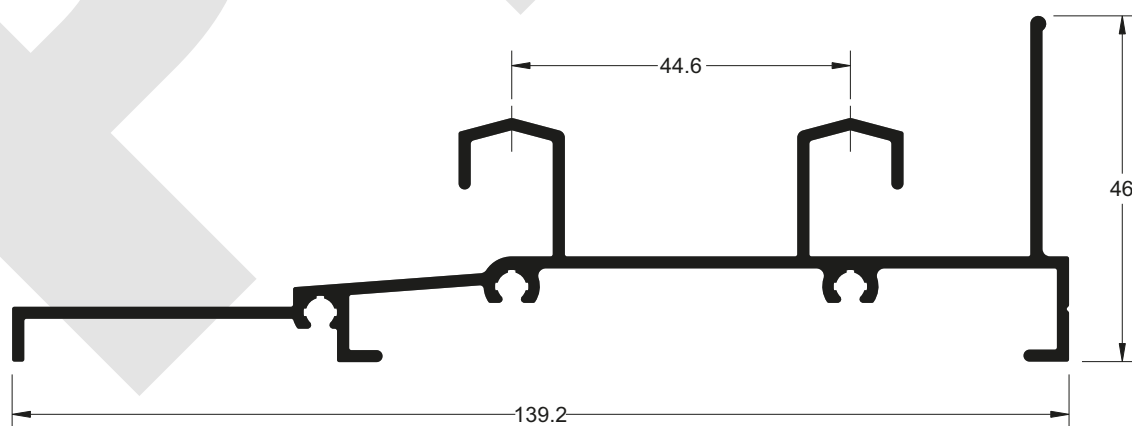
80-060

1,017 Kg/m



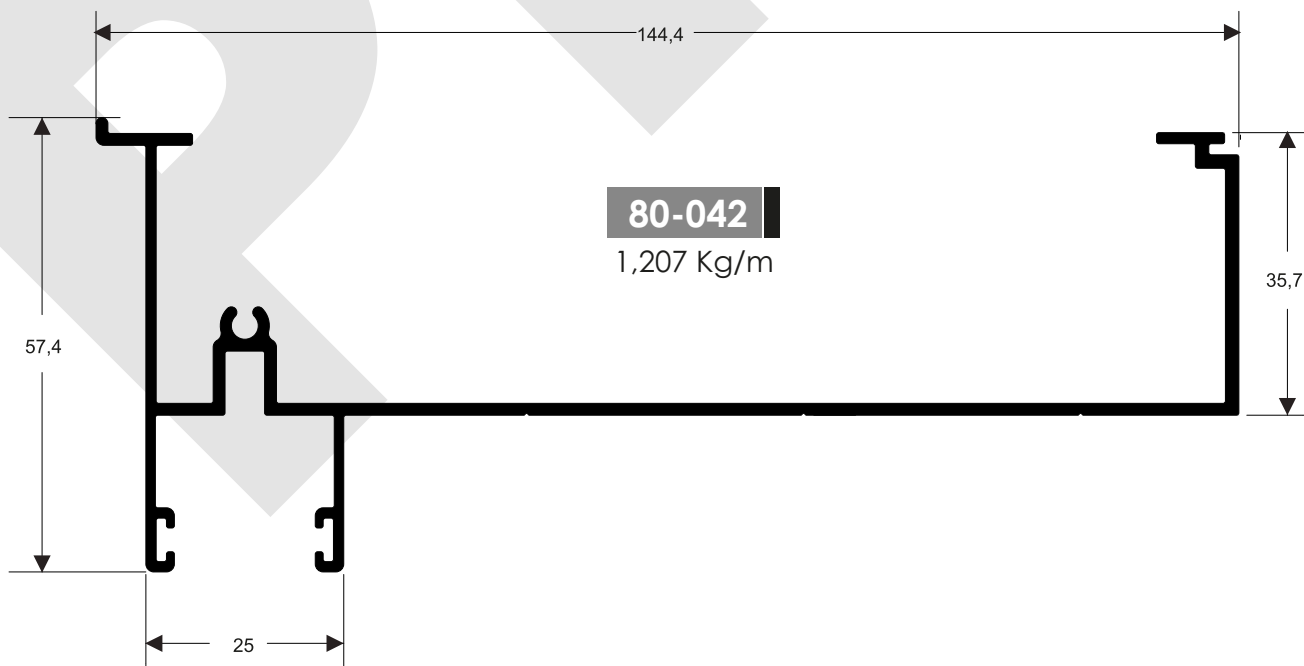
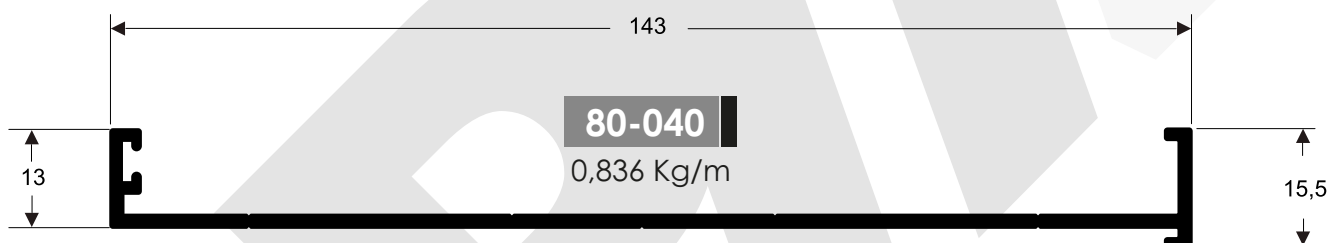
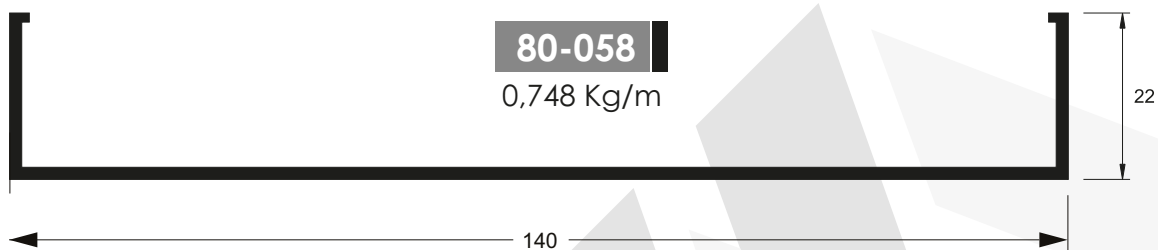
80-059

1,553 Kg/m



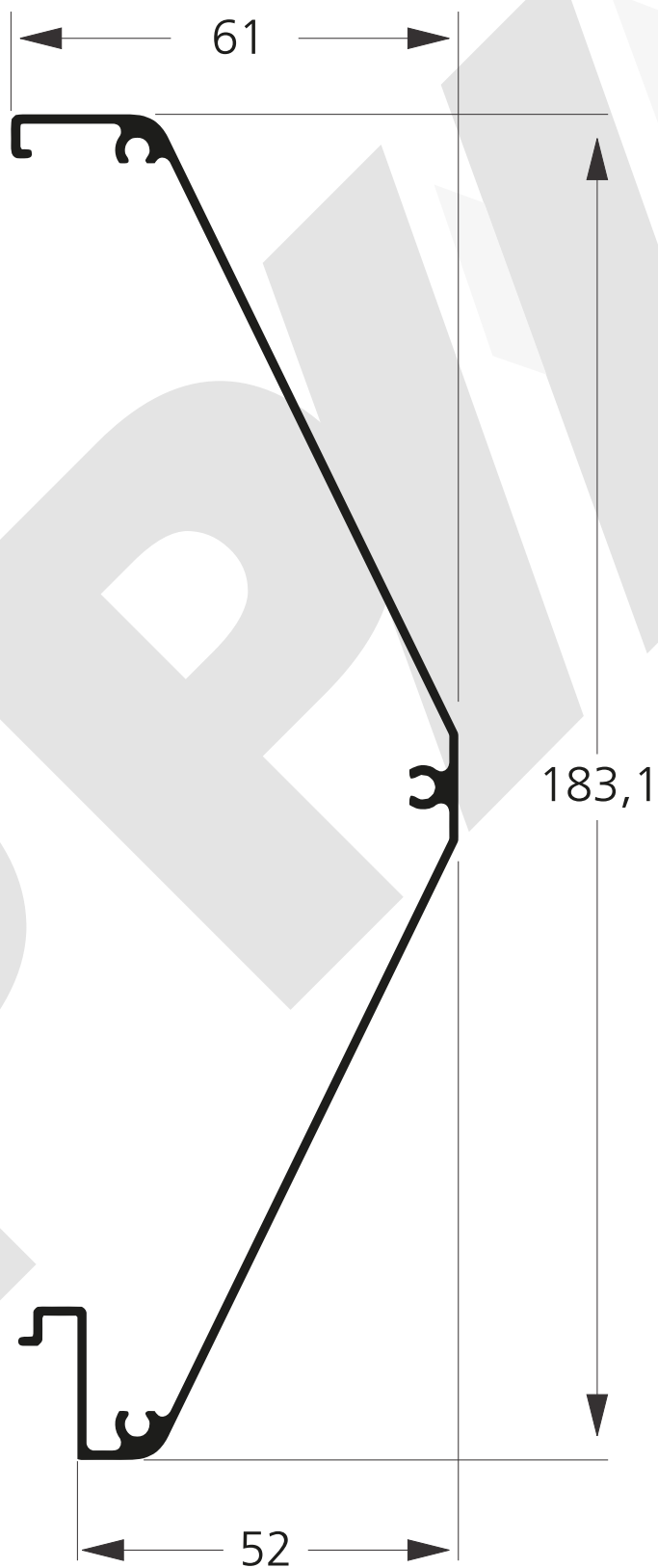
80-061

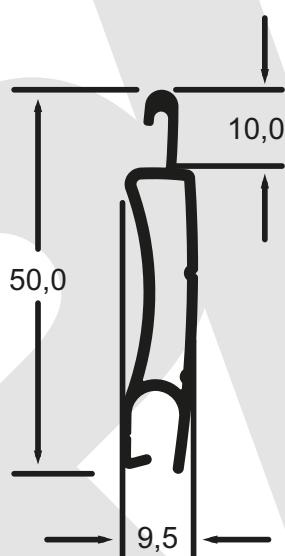
1,332 Kg/m



PNM-008

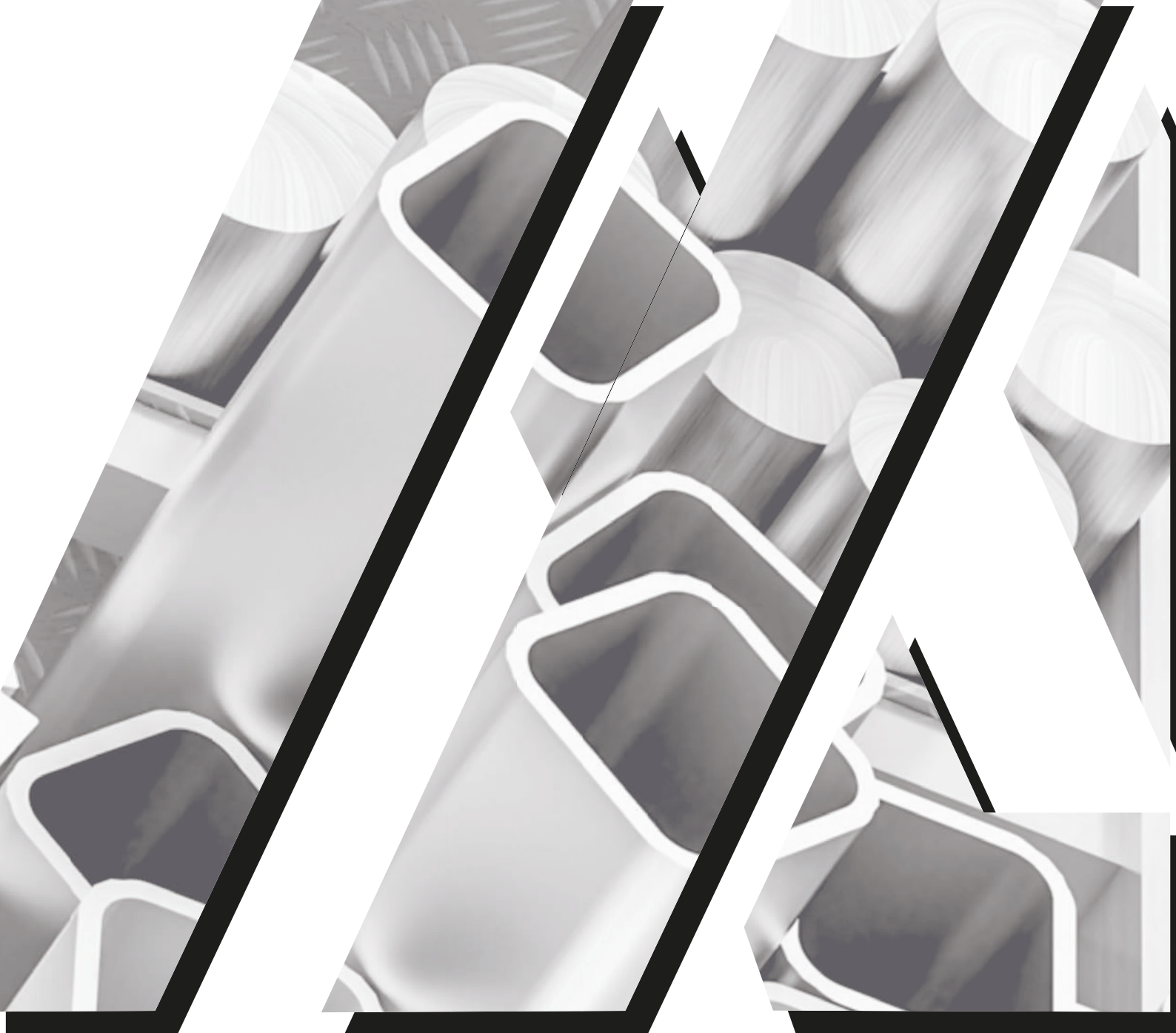
1,385 Kg/m





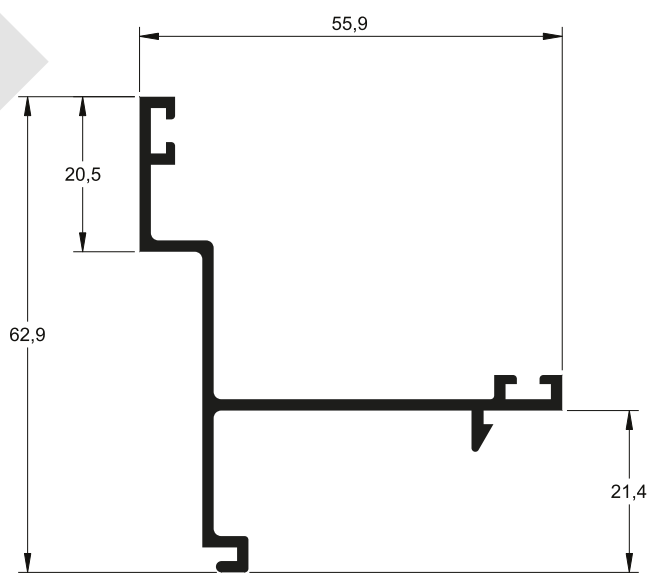
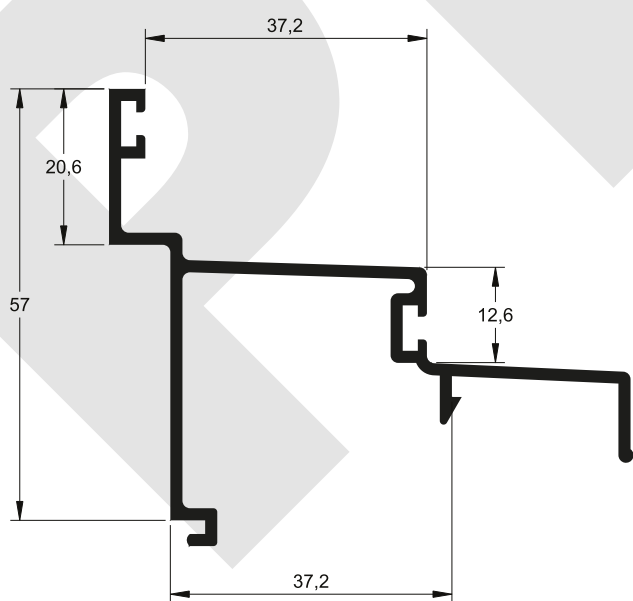
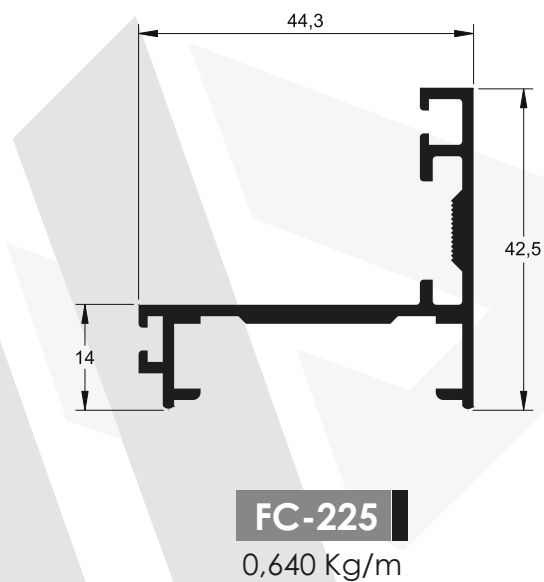
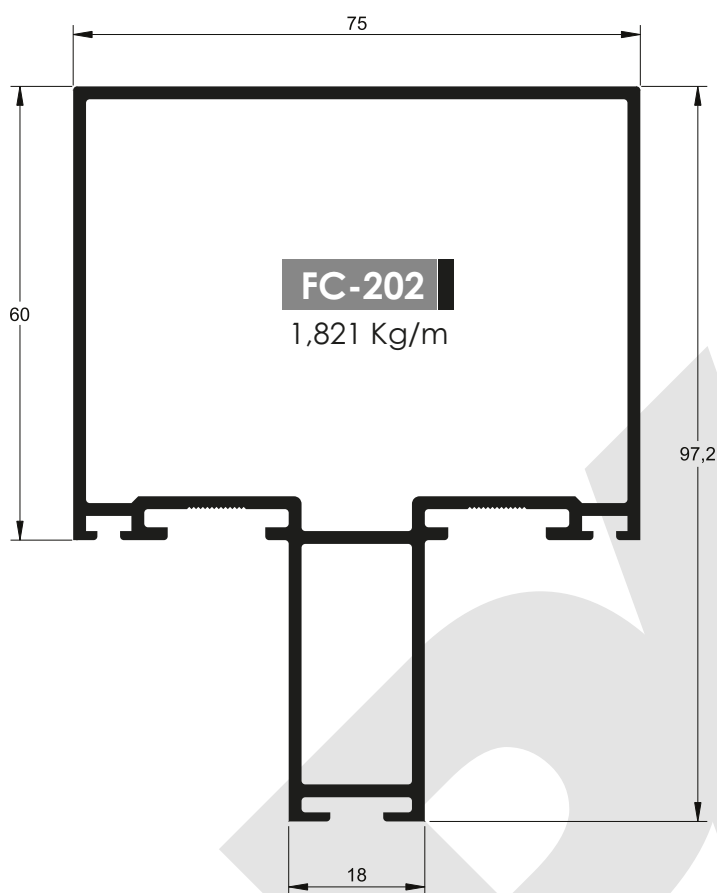
PPA-314

0,339 Kg/m



PV LUMINIO

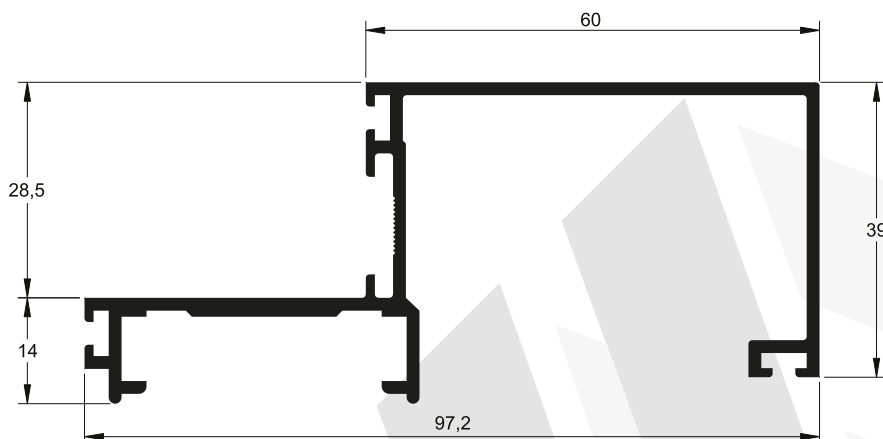
FACHADA PVII





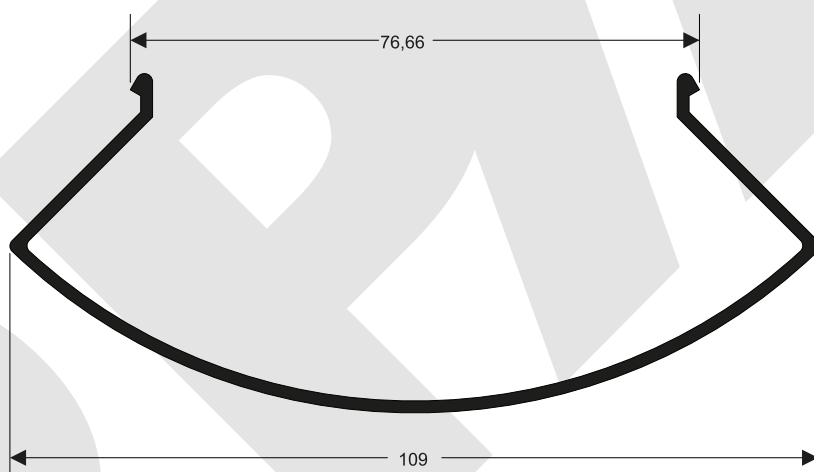
FC-243

1,108 Kg/m



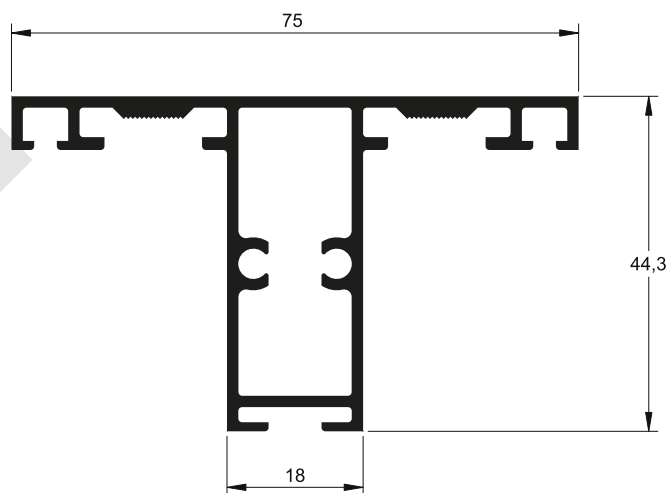
FC-242

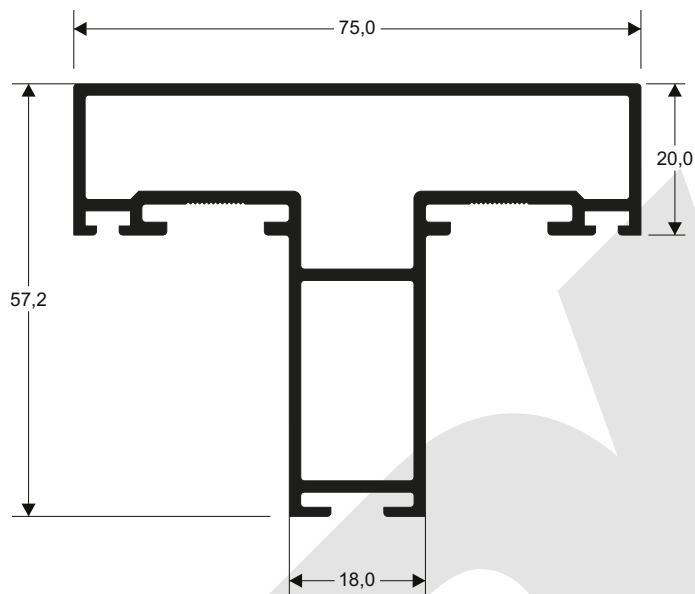
0,791 Kg/m



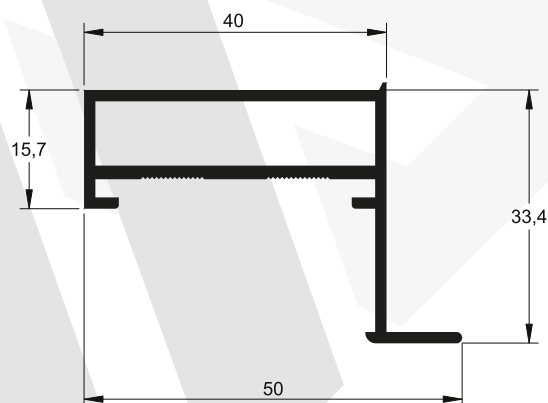
FC-231

0,984 Kg/m

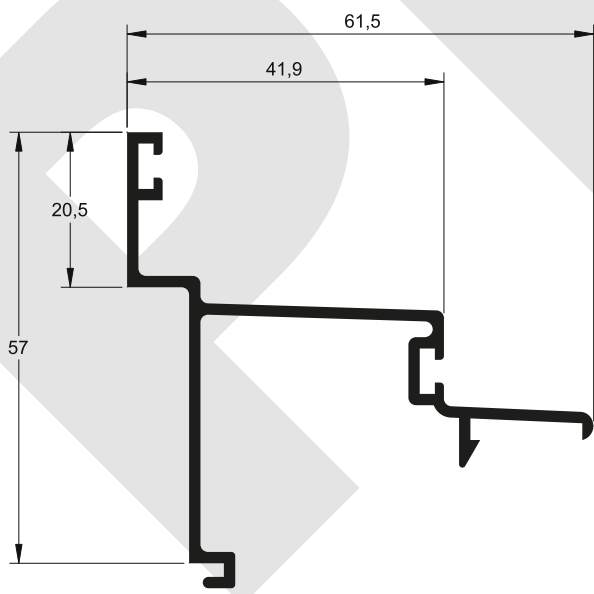




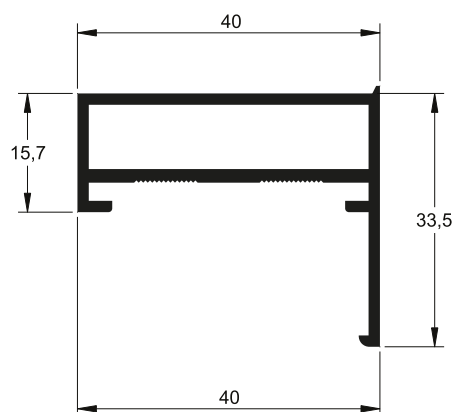
FC-232
1,302 Kg/m



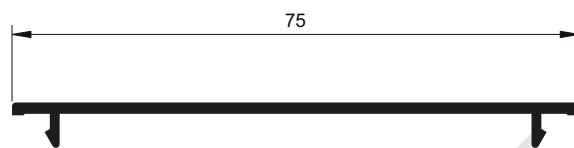
FC-228
0,593 Kg/m



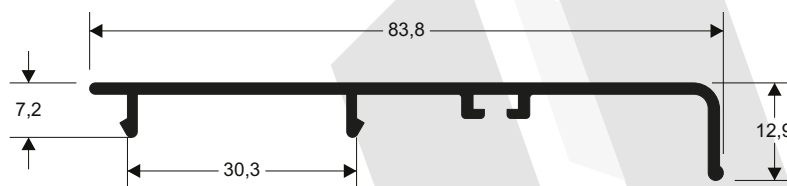
FC-227
0,673 Kg/m



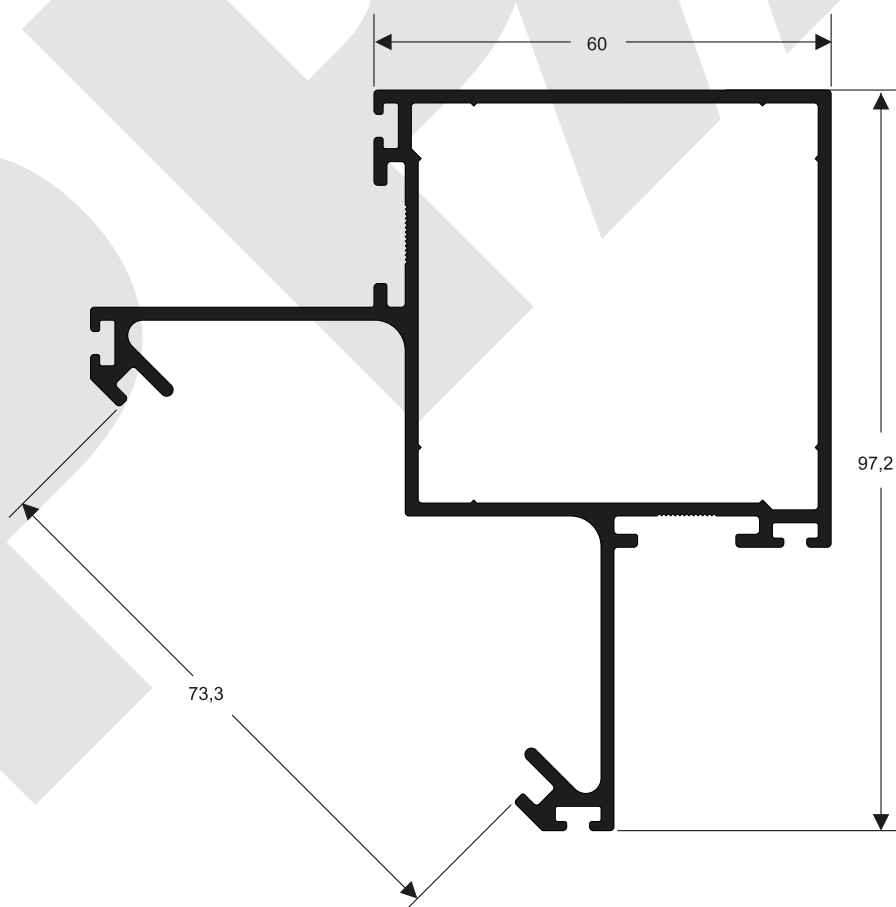
FC-261
0,555 Kg/m



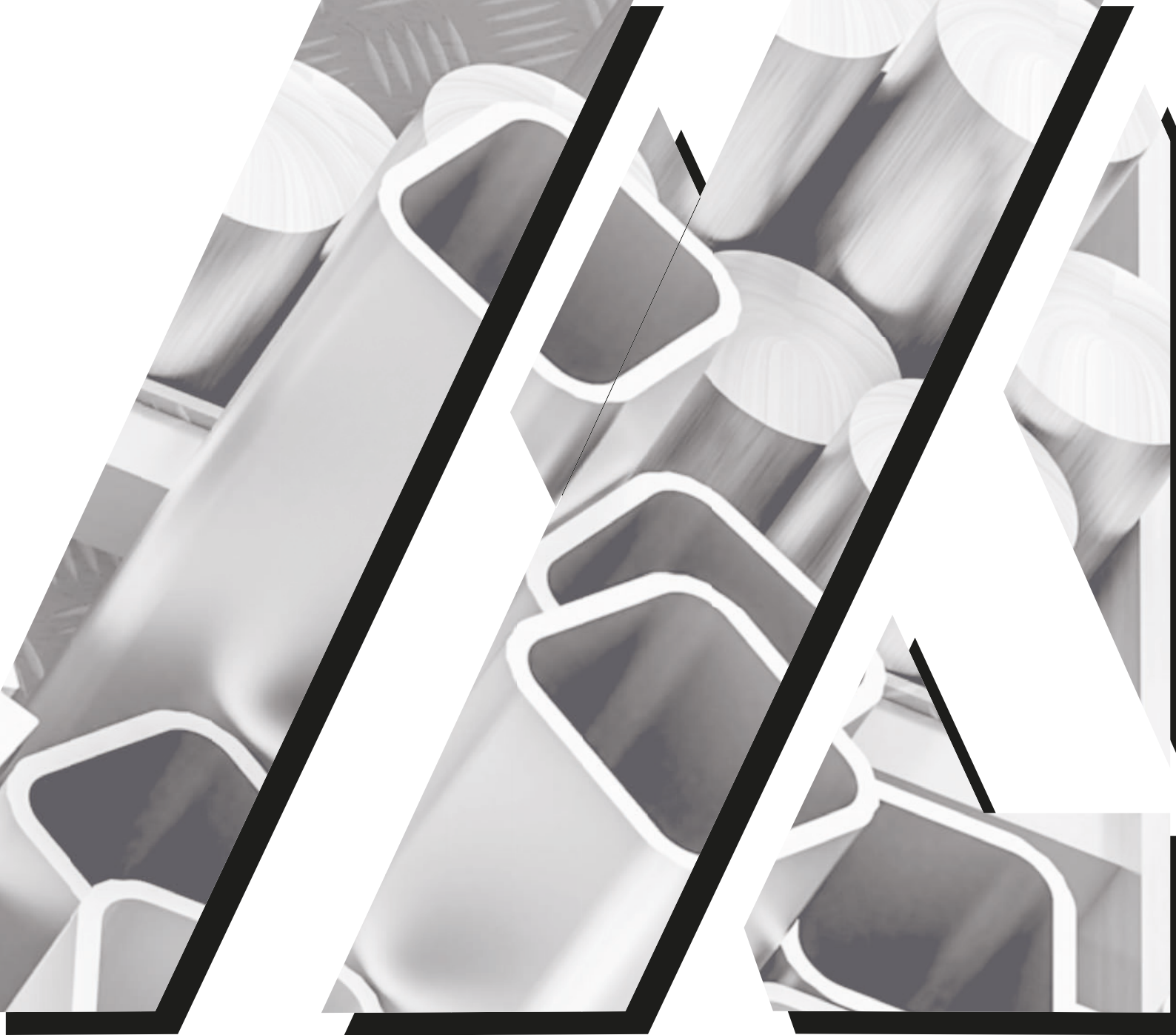
FC-234
0,344 Kg/m



FC-229
0,467 Kg/m



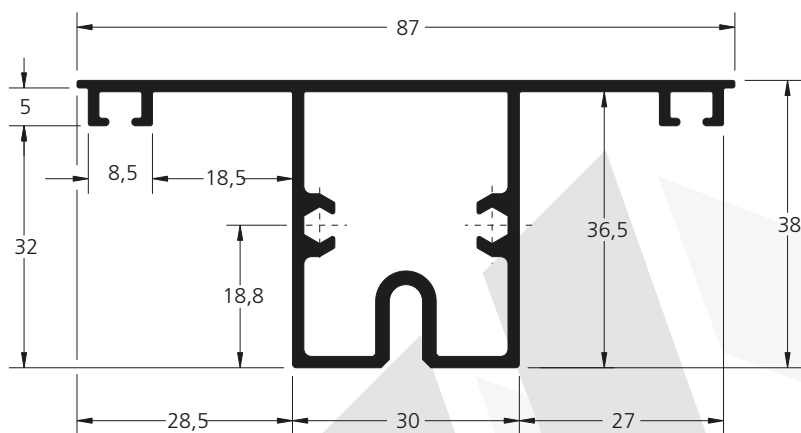
FC-244
1,705 Kg/m



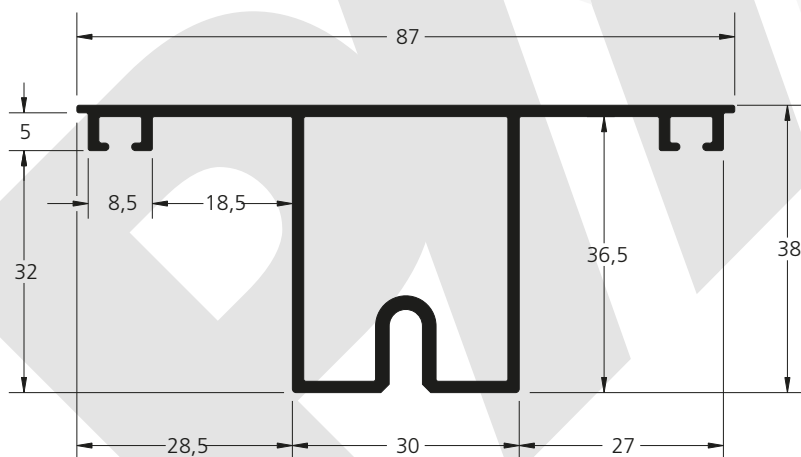
PPI LUMINIO

FACHADA MODELO PFA

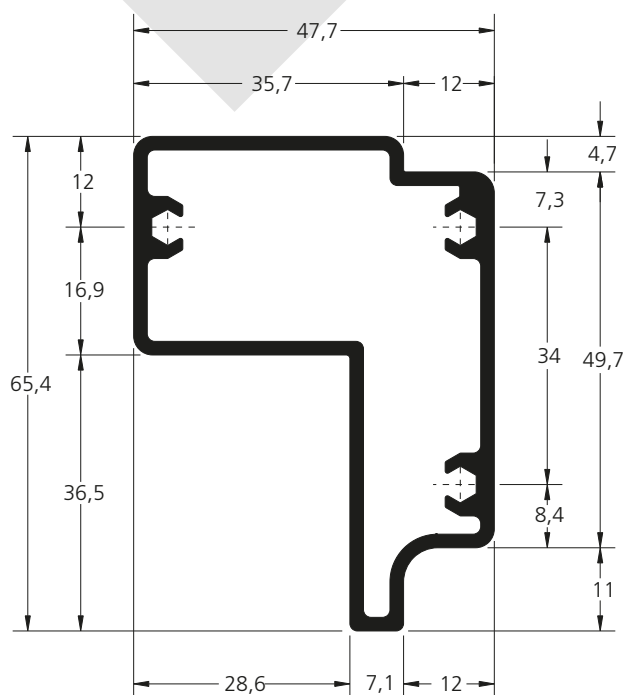
PFA-204
1,010 Kg/m



PFA-205
0,920 Kg/m

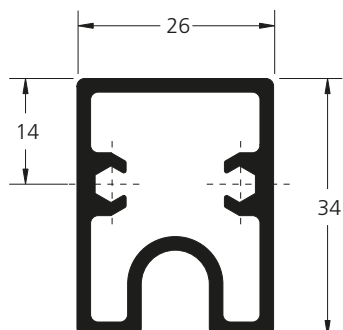


PFA-264
1,228 Kg/m



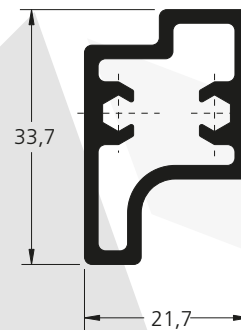
PFA-208

0,754 Kg/m



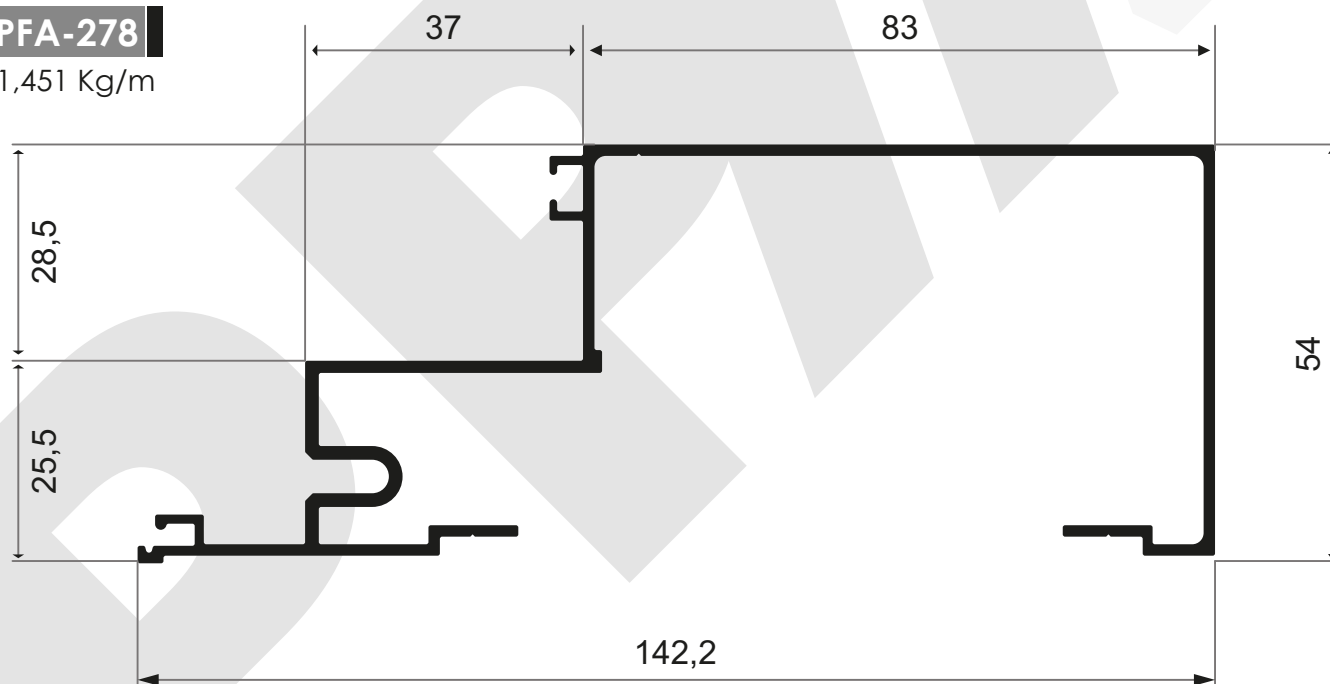
PFA-517

0,613 Kg/m



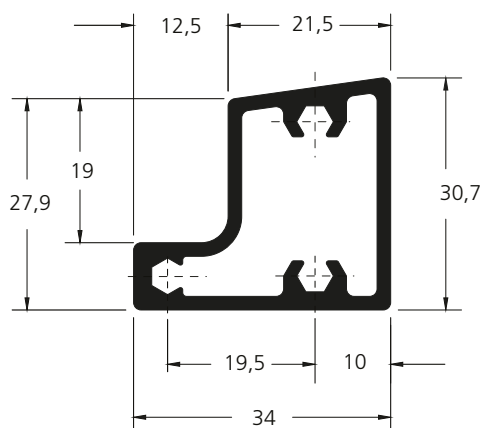
PFA-278

1,451 Kg/m



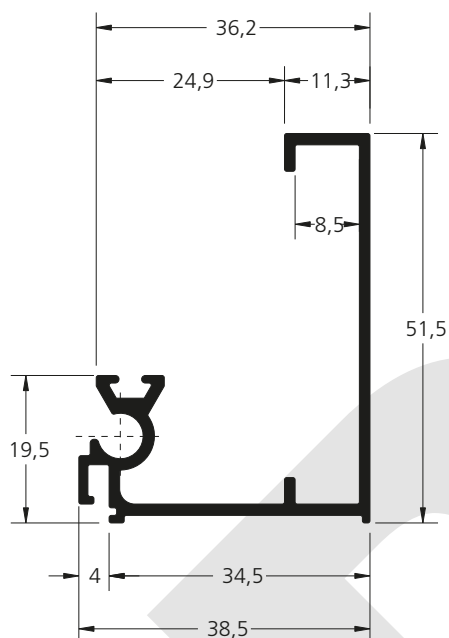
PFA-397

0,716 Kg/m



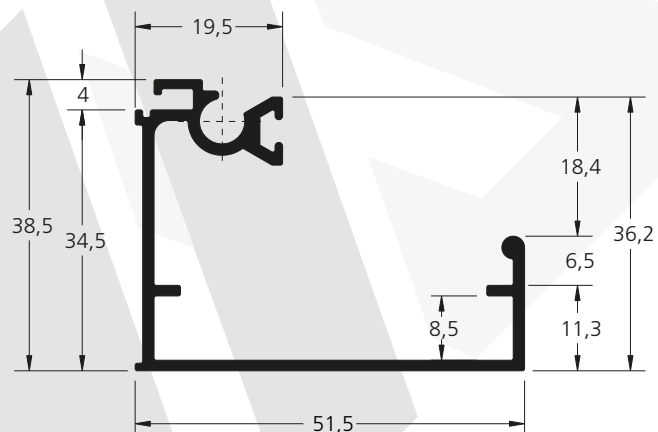
PFA-228

0,568 Kg/m



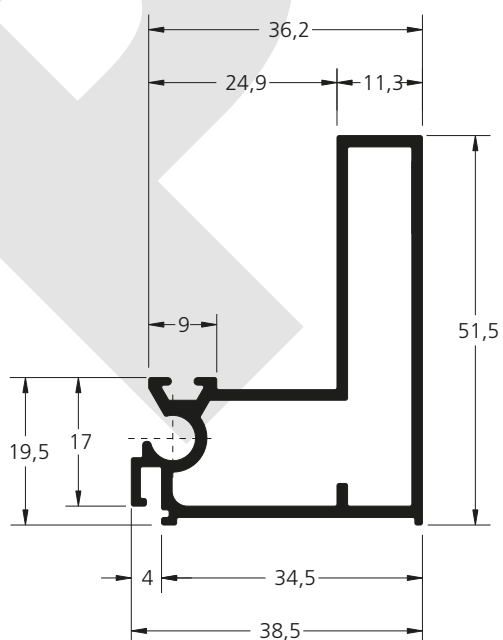
PFA-232

0,603 Kg/m



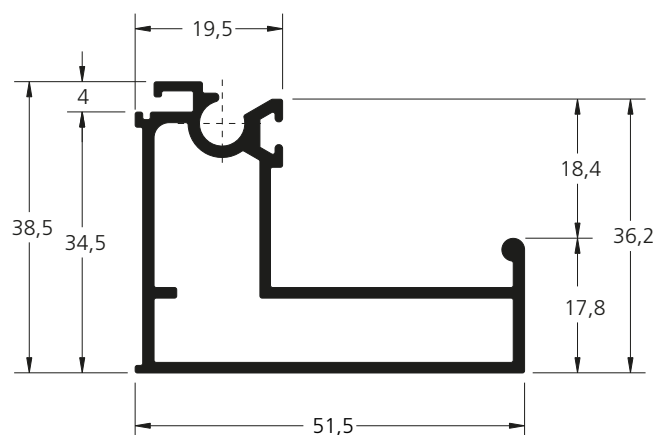
PFA-245

0,742 Kg/m



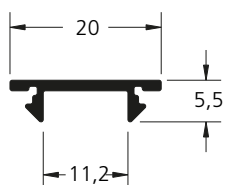
PFA-230

0,777 Kg/m



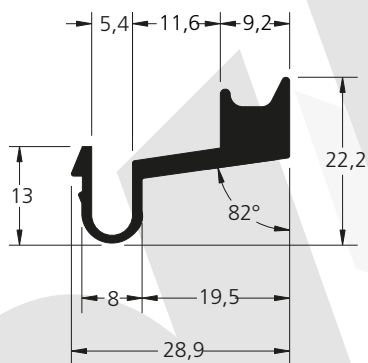
PFA-326

0,103 Kg/m



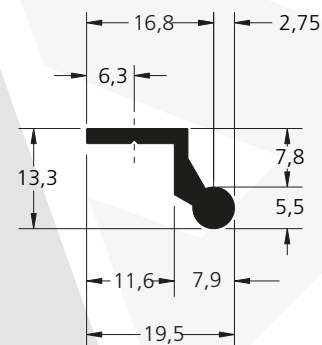
PFA-221A

0,384 Kg/m



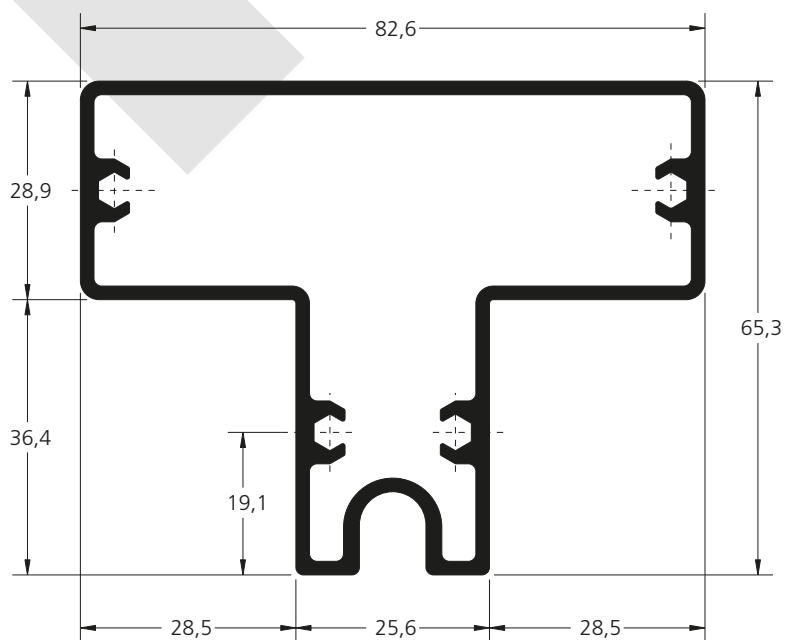
PFA-247

0,210 Kg/m



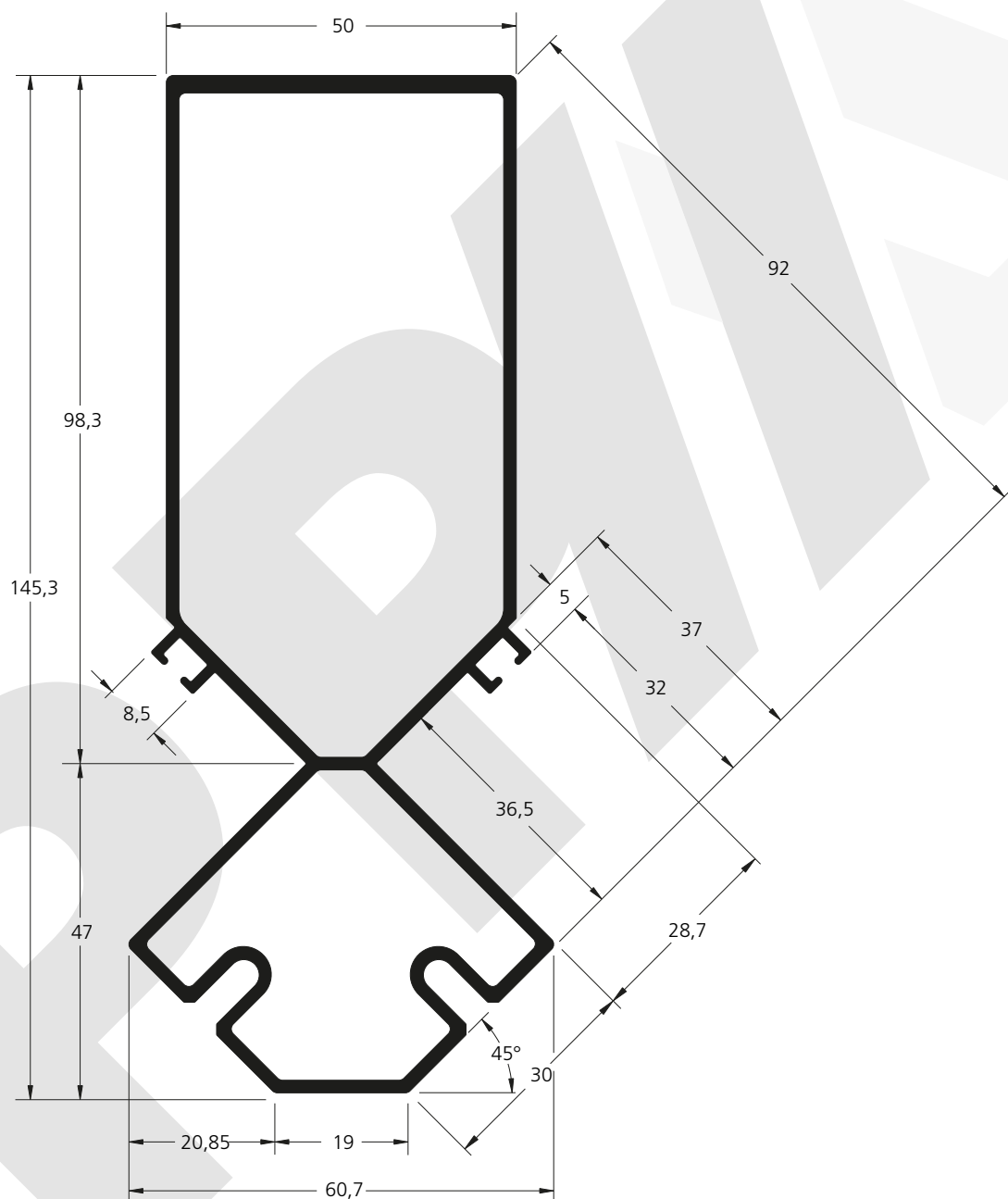
PFA-401

1,727 Kg/m



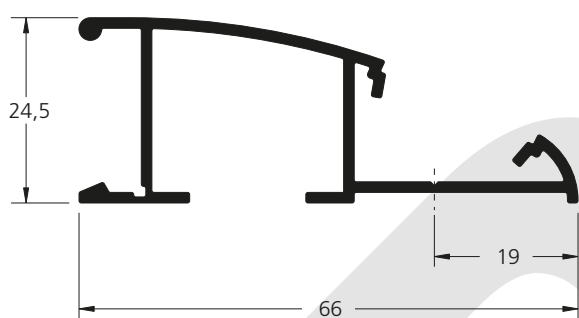
PFA-236

2,364 Kg/m



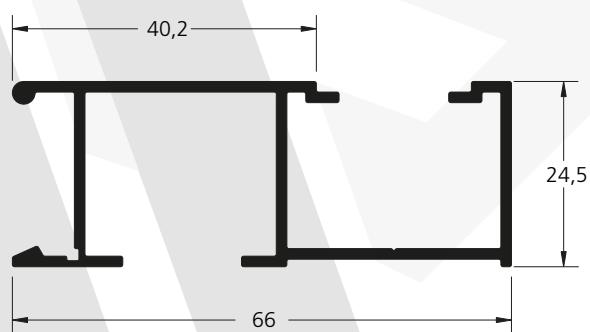
PFA-238-A

0,572 Kg/m



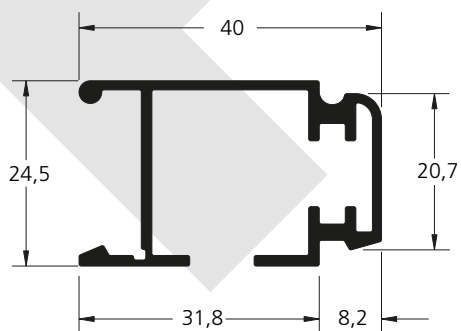
PFA-325

0,653 Kg/m



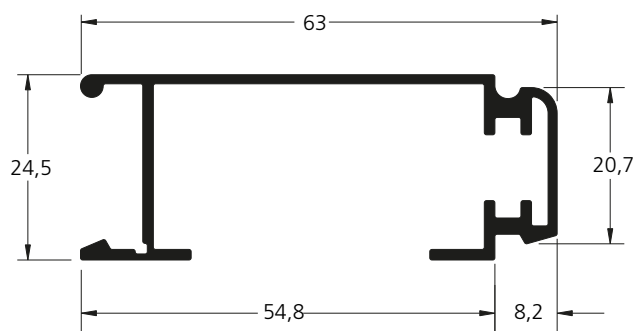
PFA-293

0,518 Kg/m



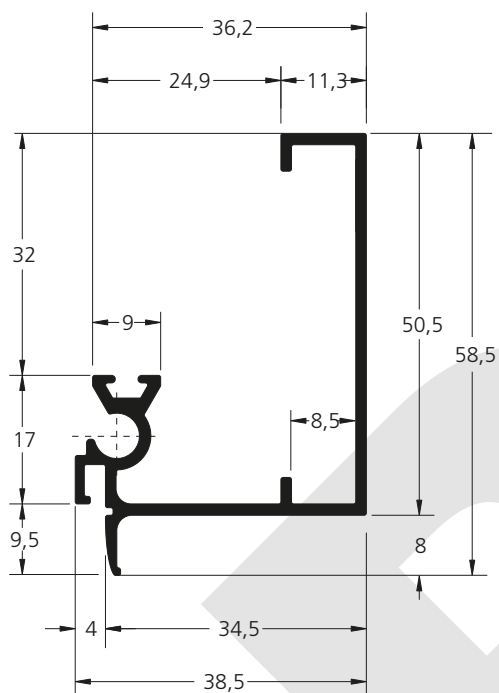
PFA-239A

0,582 Kg/m



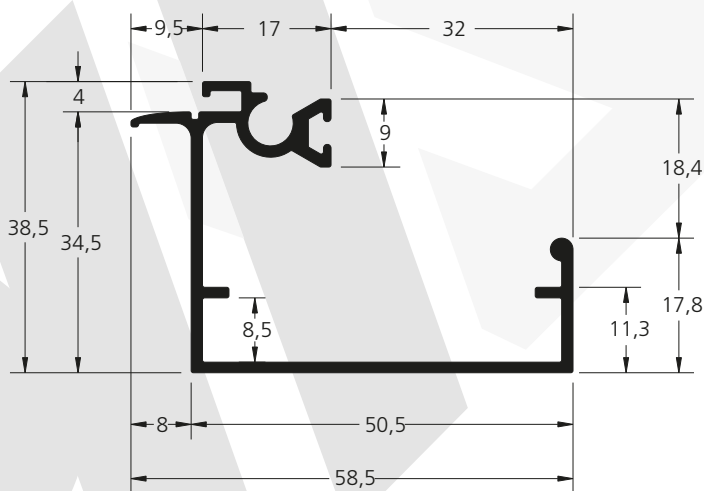
PFA-258

0,590 Kg/m



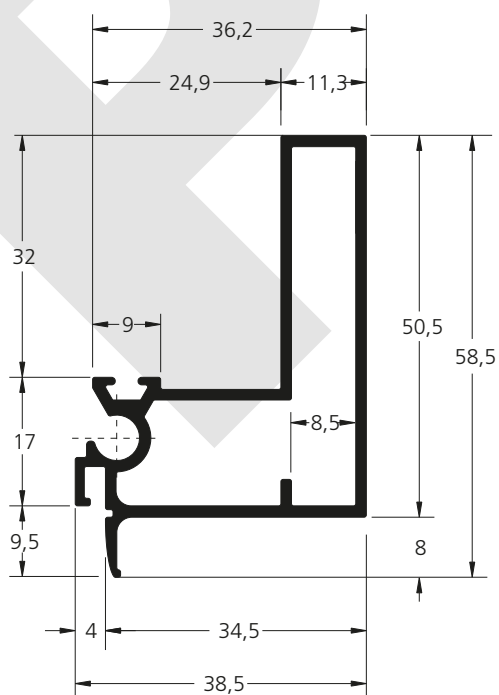
PFA-259

0,624 Kg/m



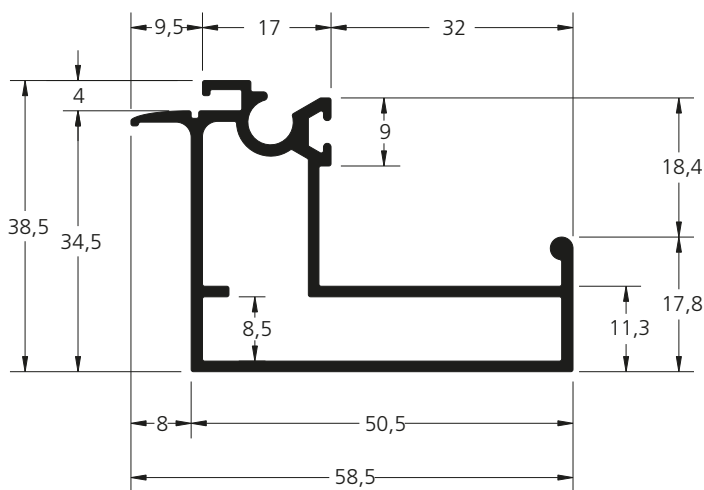
PFA-255

0,765 Kg/m



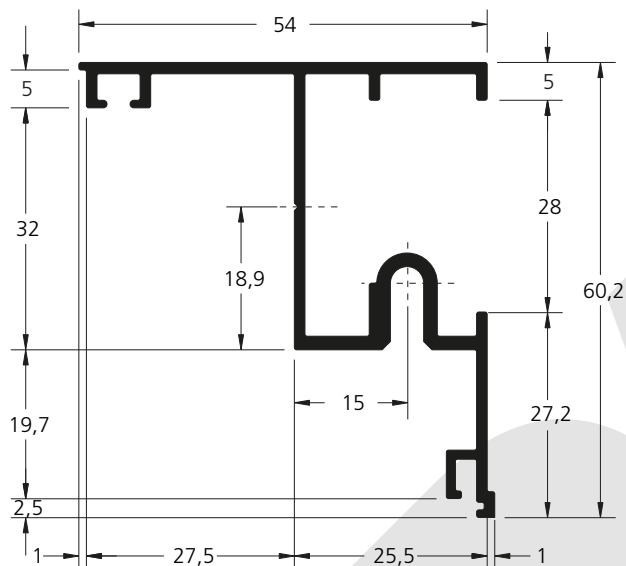
PFA-256

0,800 Kg/m



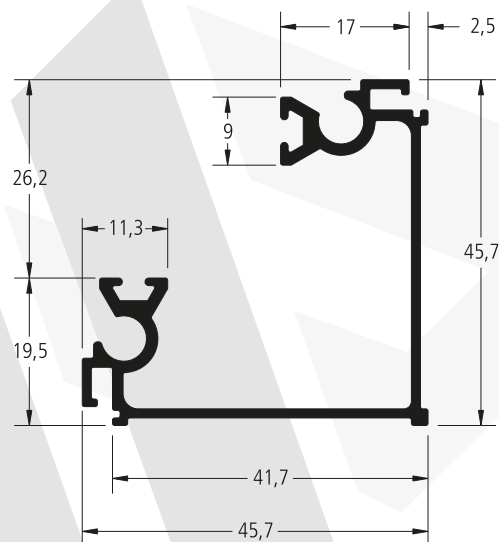
PFA-294

0,785 Kg/m



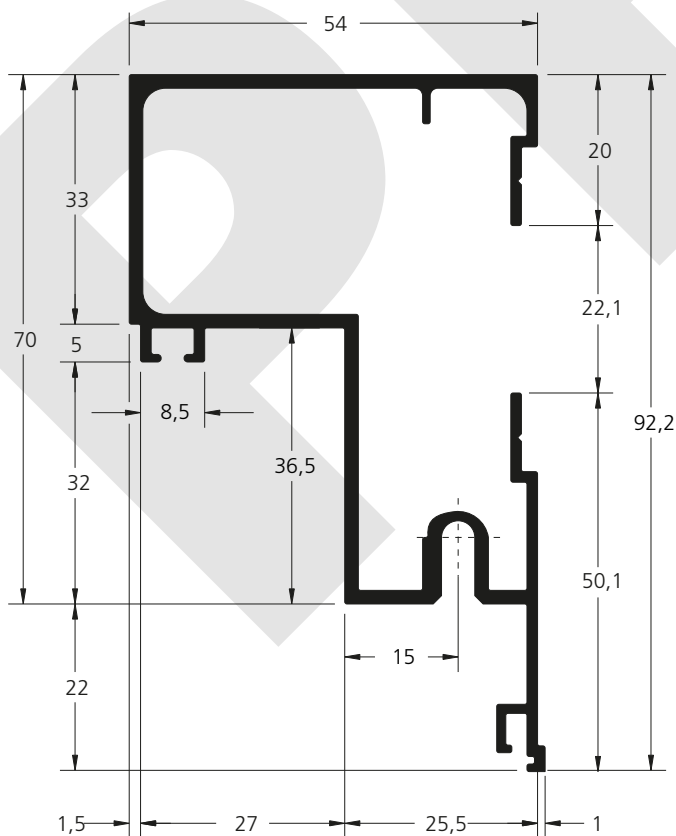
PFA-269

0,684 Kg/m



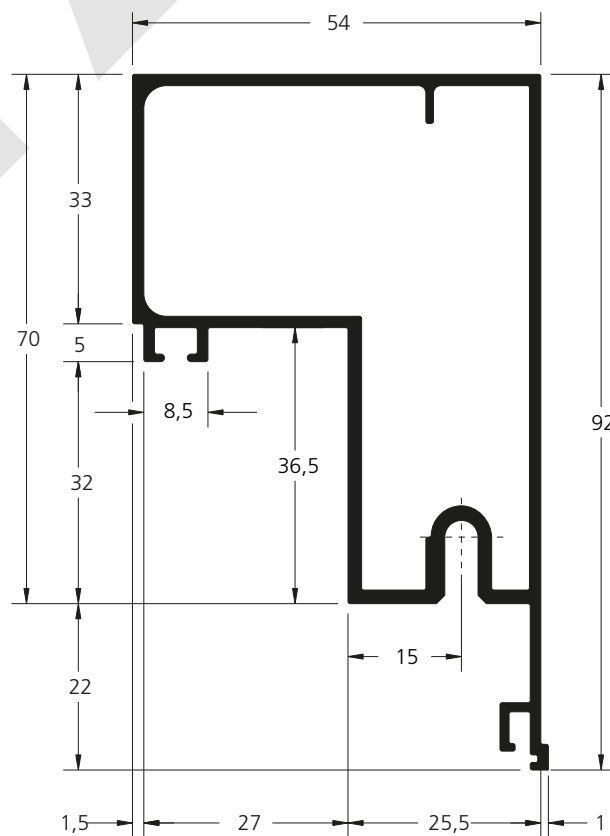
PFA-260

1,323 Kg/m



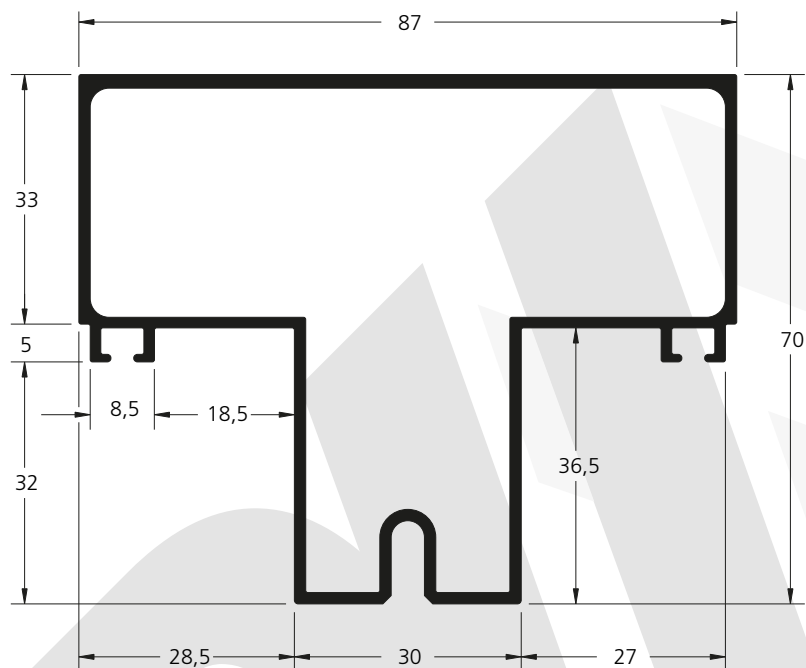
PFA-347

1,330 Kg/m



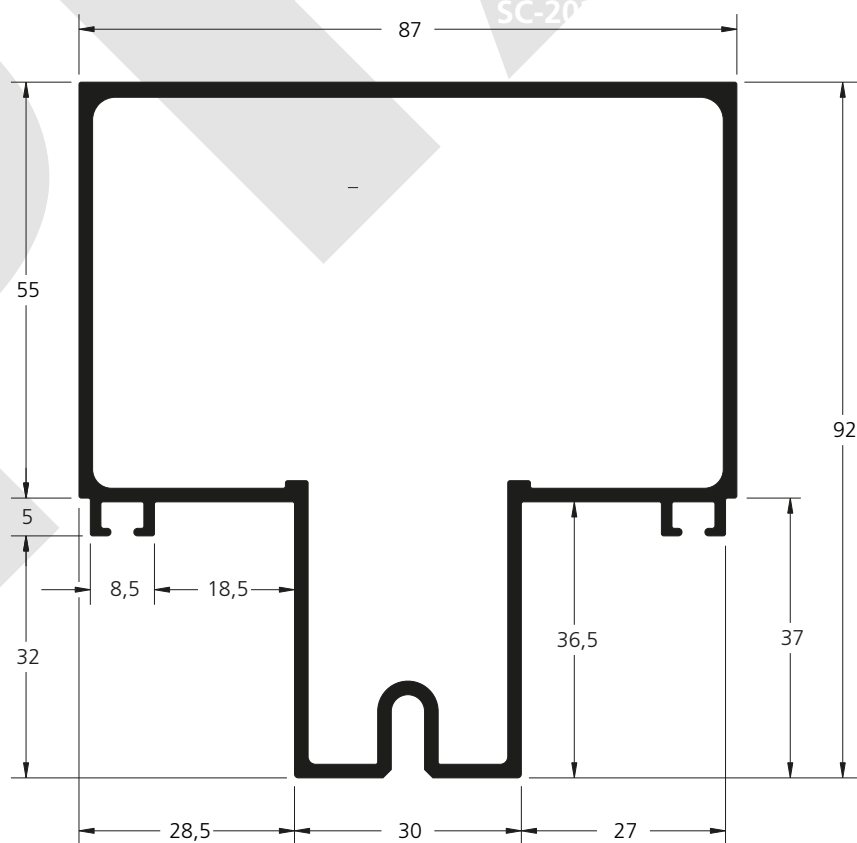
PFA-400

1,488 Kg/m



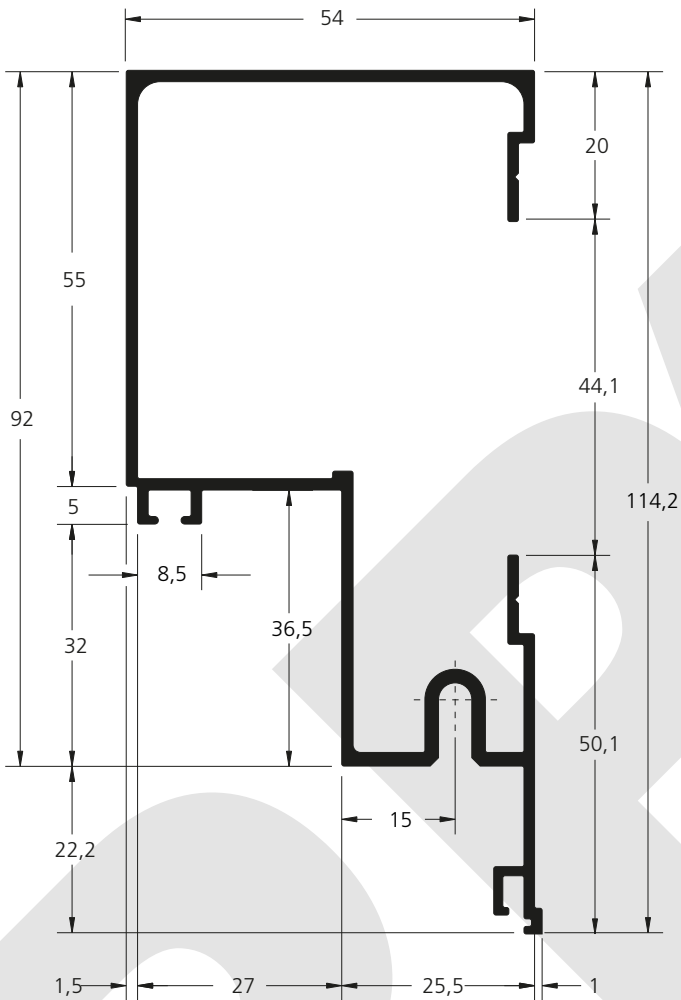
PFA-200

1,952 Kg/m



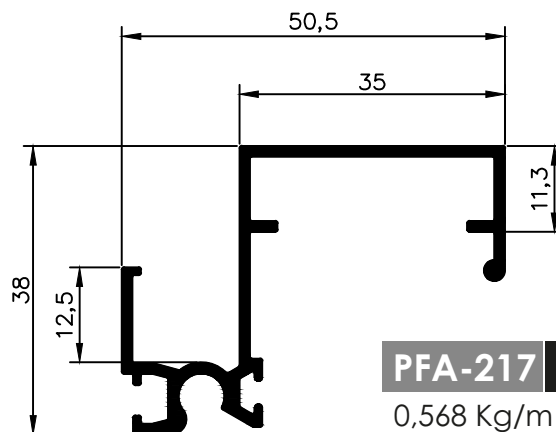
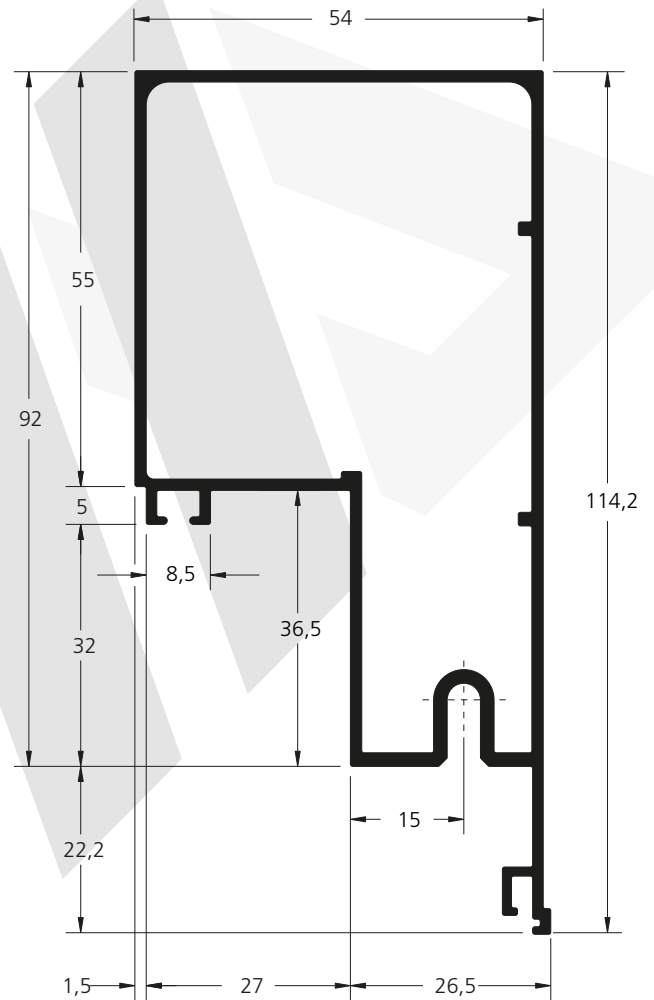
PFA-235

1,544 Kg/m



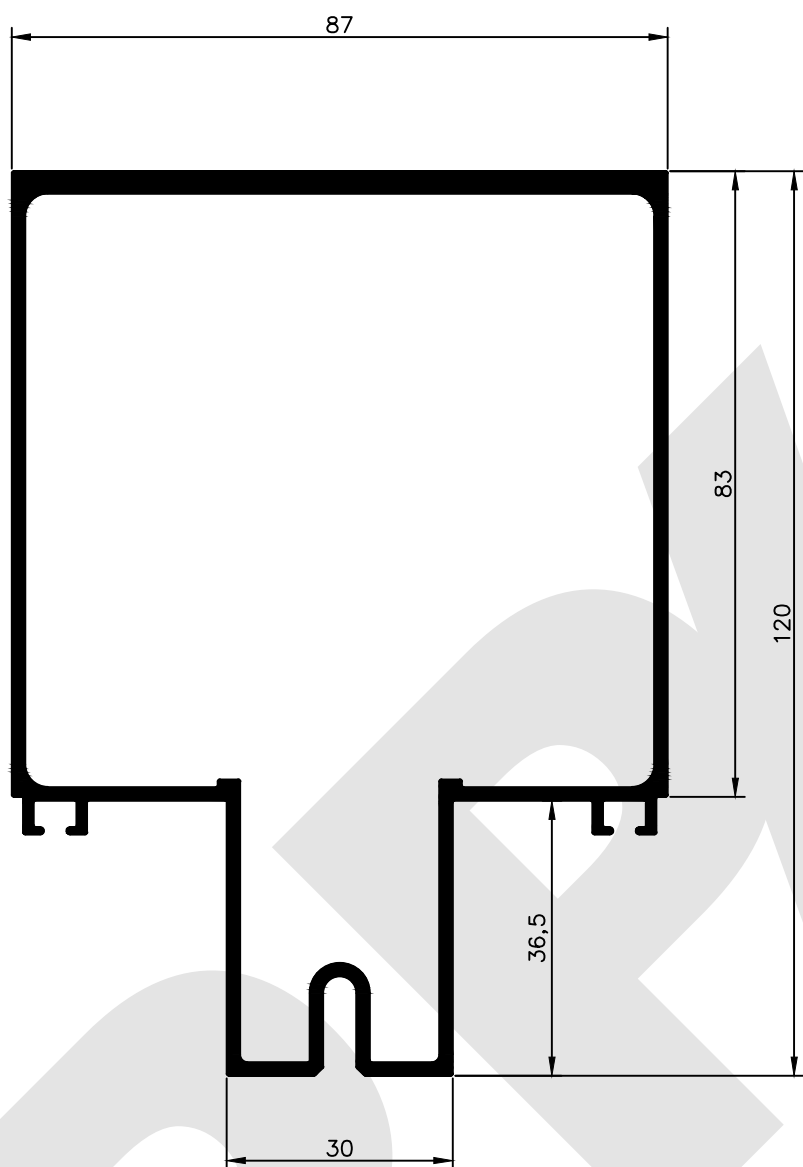
PFA-515

1,470 Kg/m



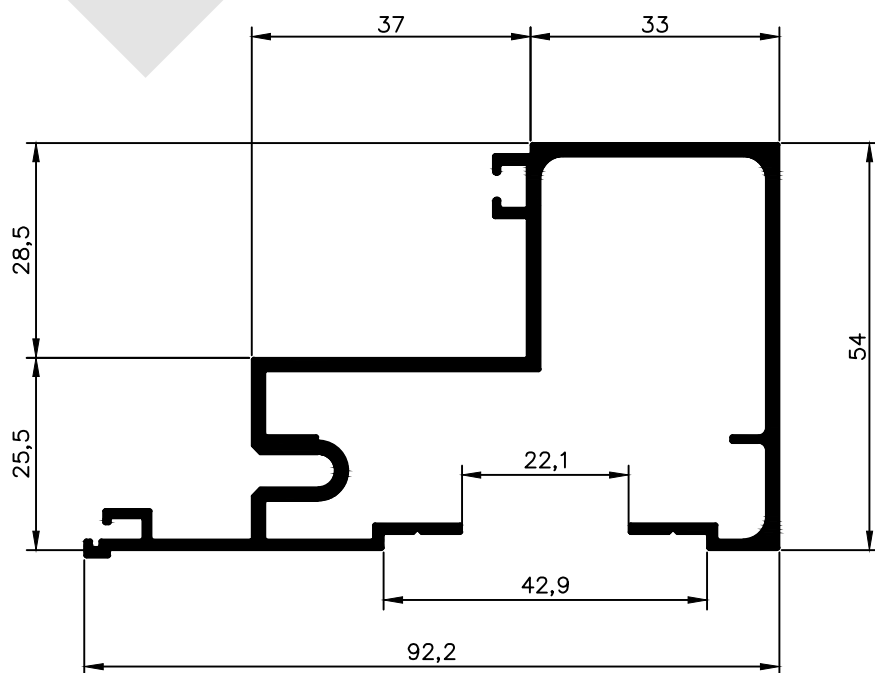
PFA-217

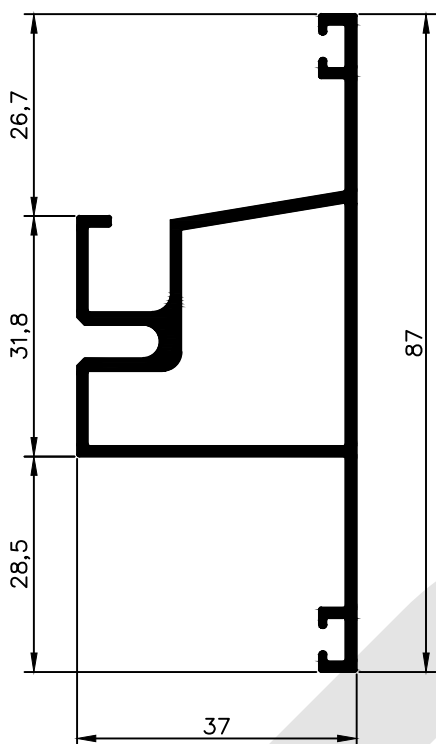
0,568 Kg/m



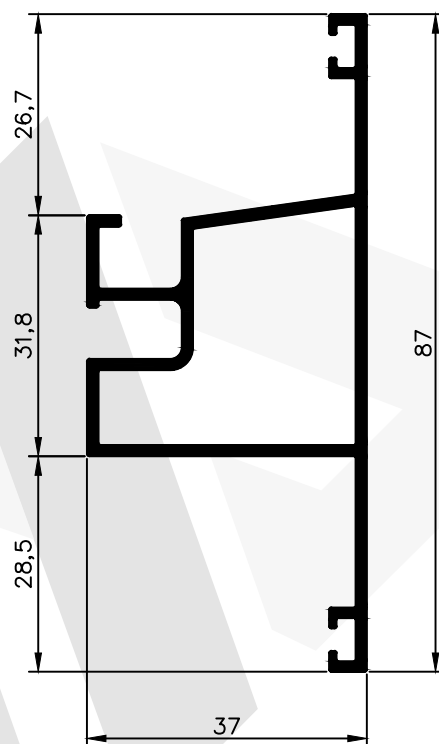
PFA-375
2,475 Kg/m

PFA-201
1,787 Kg/m

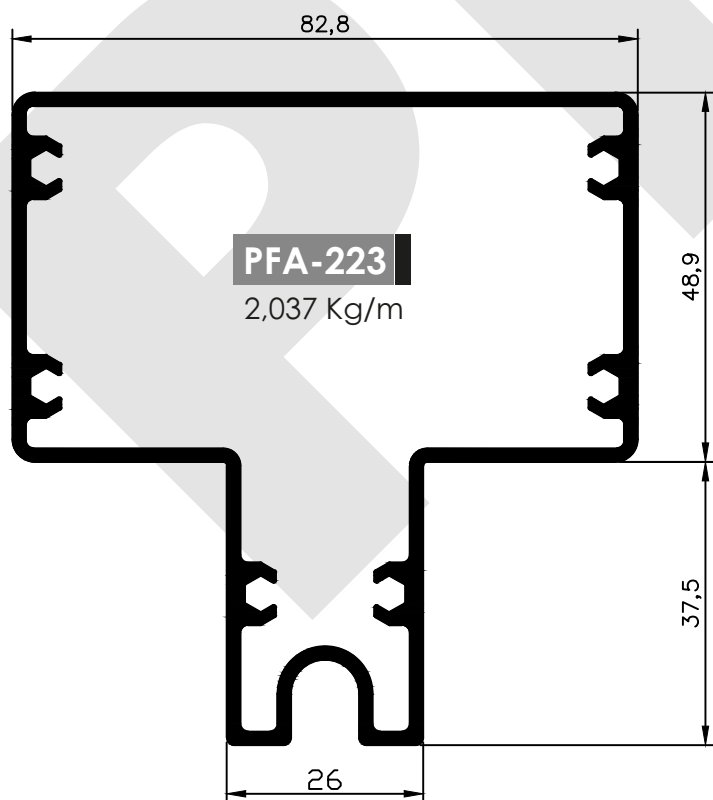




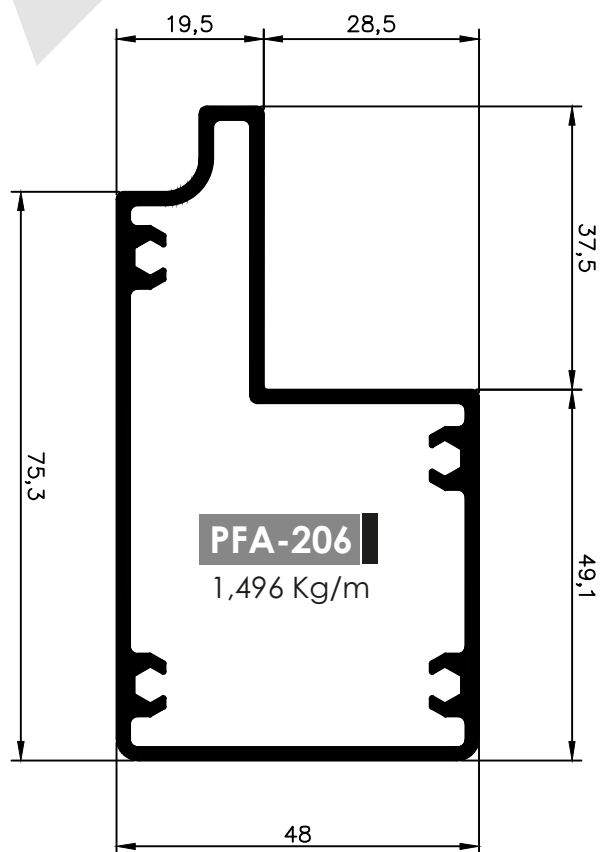
PFA-211
0,954 Kg/m



PFA-233
0,929 Kg/m



PFA-223
2,037 Kg/m

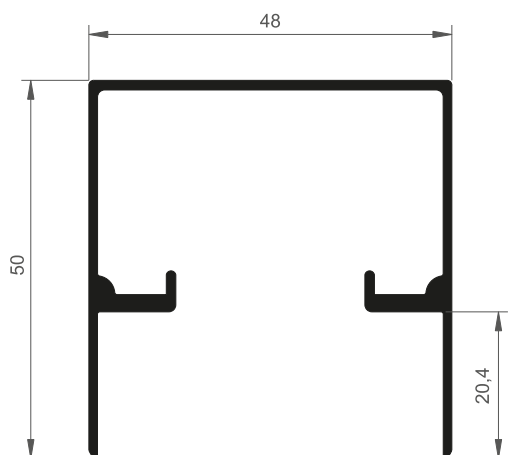


PFA-206
1,496 Kg/m

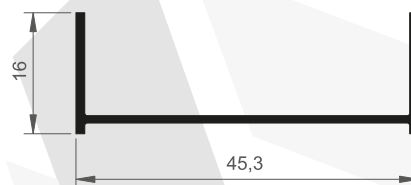


PR LUMINIO

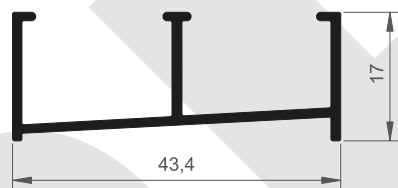
BOX LISO



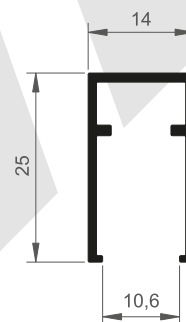
U-397
0,575 Kg/m



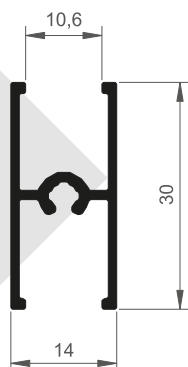
U-399
0,225 Kg/m



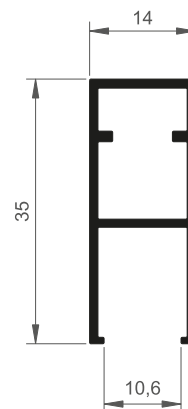
E-117
0,260 Kg/m



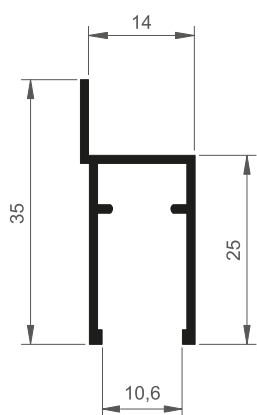
U-396
0,190 Kg/m



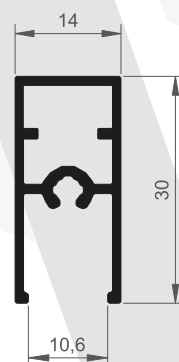
I-083
0,240 Kg/m



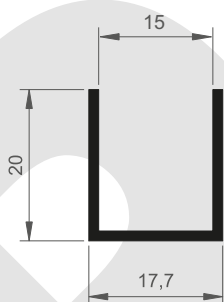
A-022
0,321 Kg/m



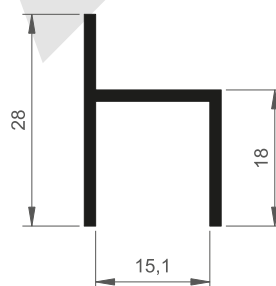
Y-106
0,235 Kg/m



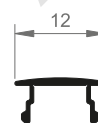
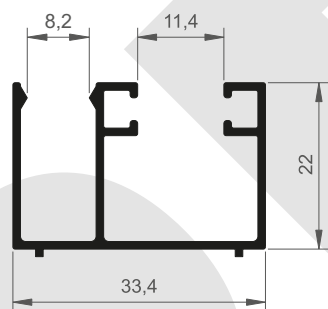
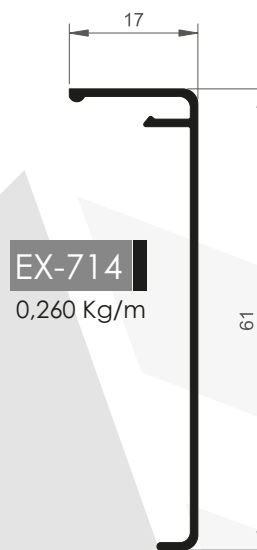
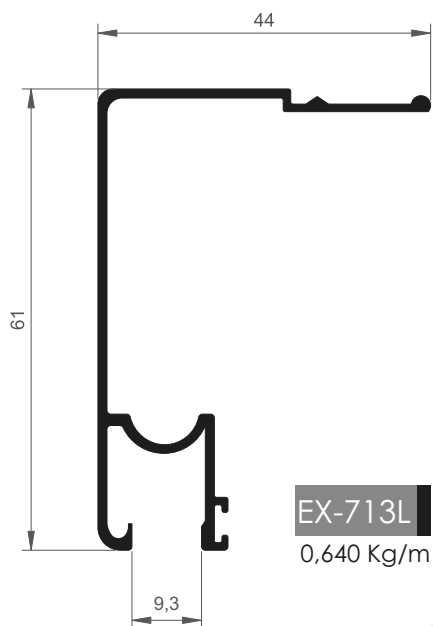
A-021
0,295 Kg/m



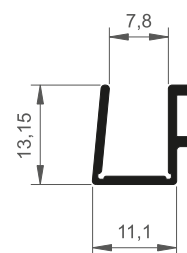
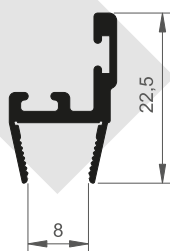
U-398
0,165 Kg/m

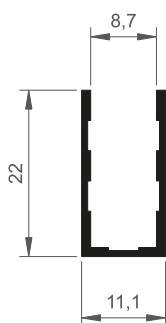


Y-107
0,235 Kg/m

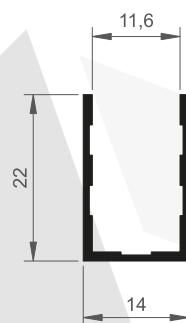


BX-110
0,055 Kg/m

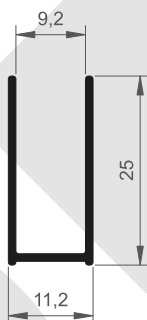




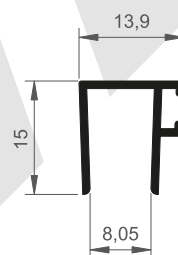
BX-101
0,154 Kg/m



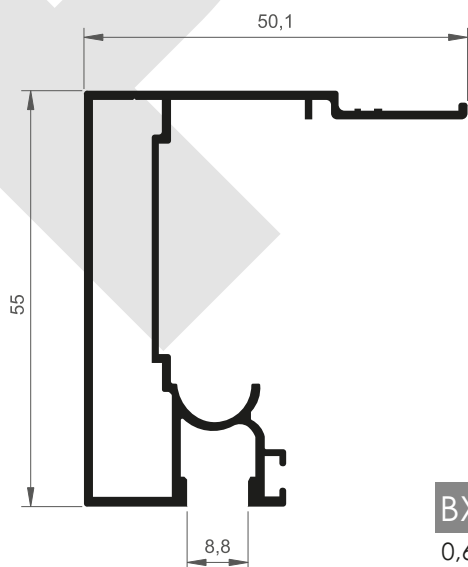
BX-102
0,161 Kg/m



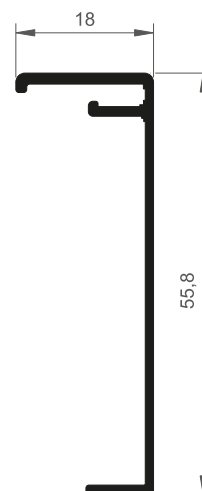
BX-114
0,158 Kg/m



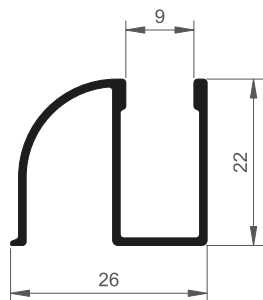
39-137
0,177 Kg/m



BX-191
0,604 Kg/m



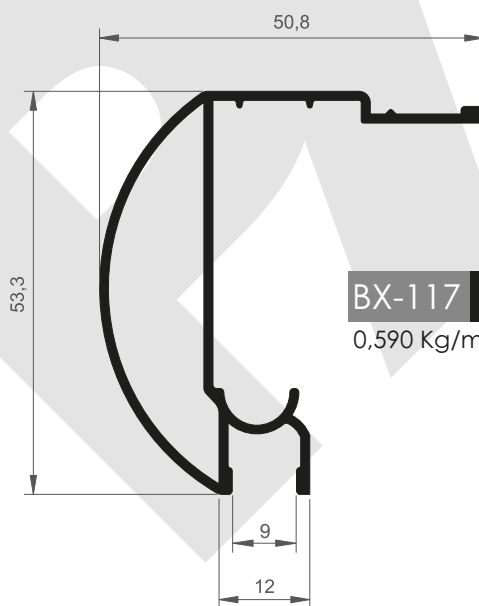
BX-186
0,255 Kg/m



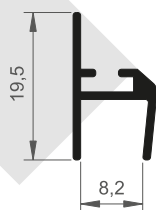
BX-109
0,260 Kg/m



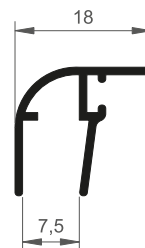
BX-108
0,214 Kg/m



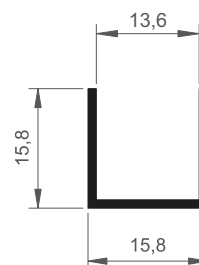
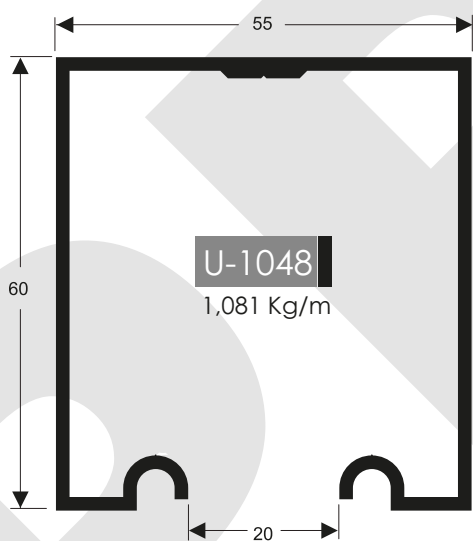
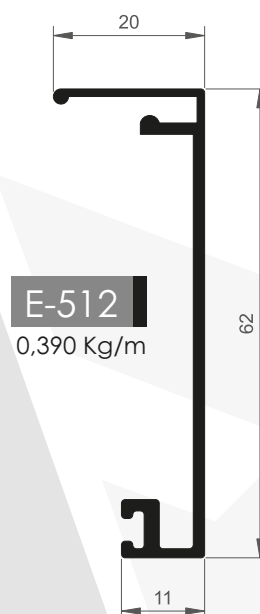
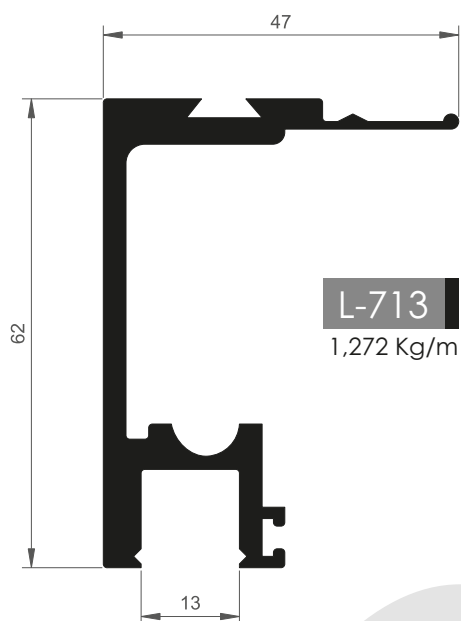
BX-117
0,590 Kg/m



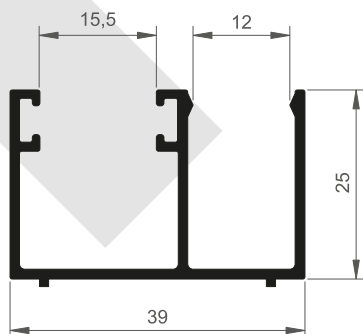
BX-104
0,135 Kg/m



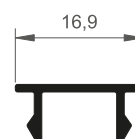
BX-105
0,150 Kg/m



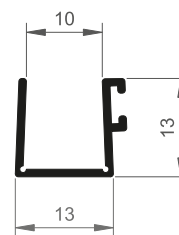
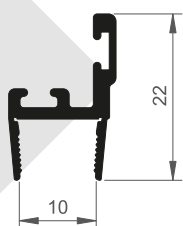
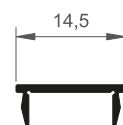
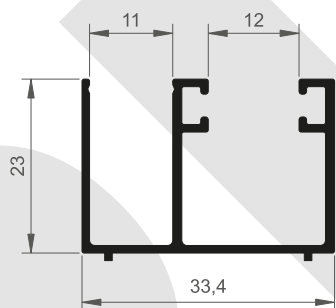
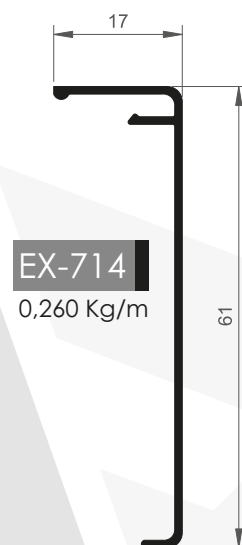
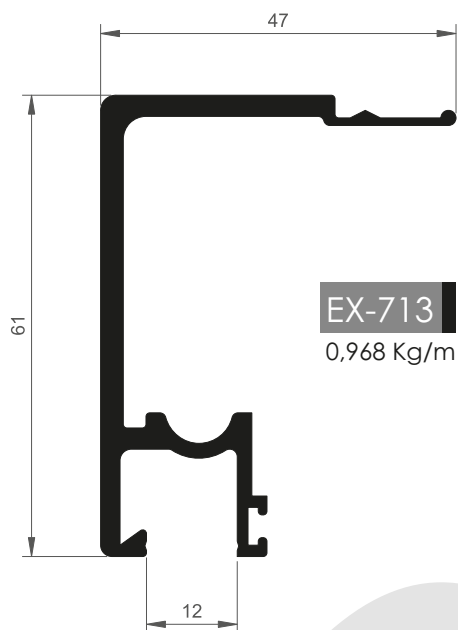
U-509
0,146 Kg/m

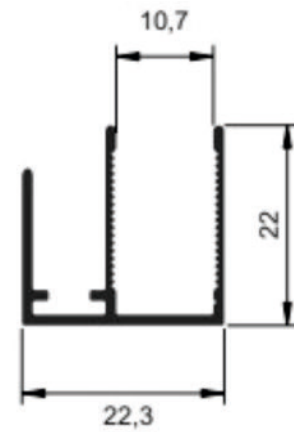
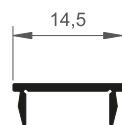
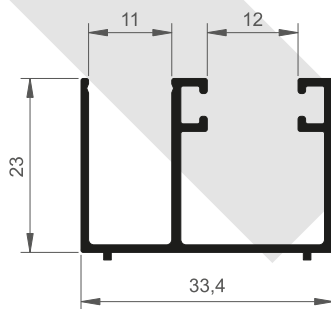
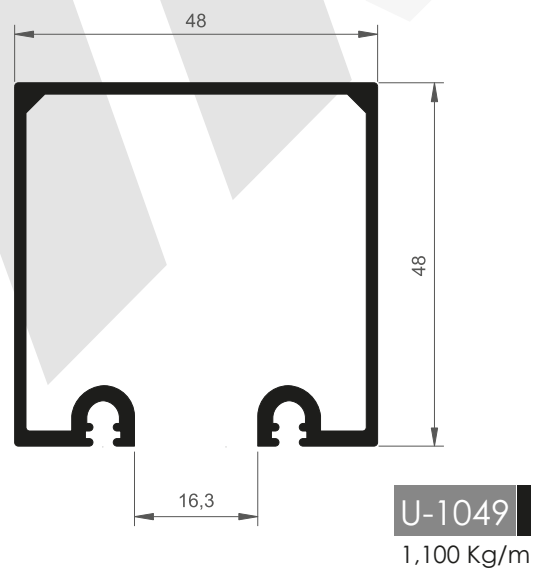
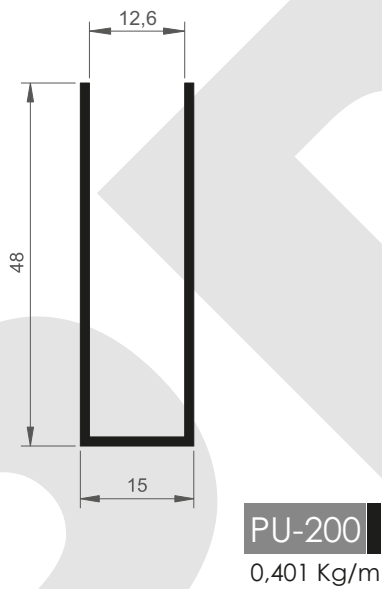
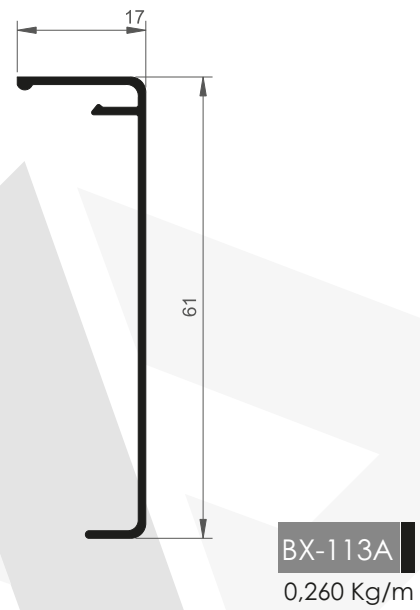
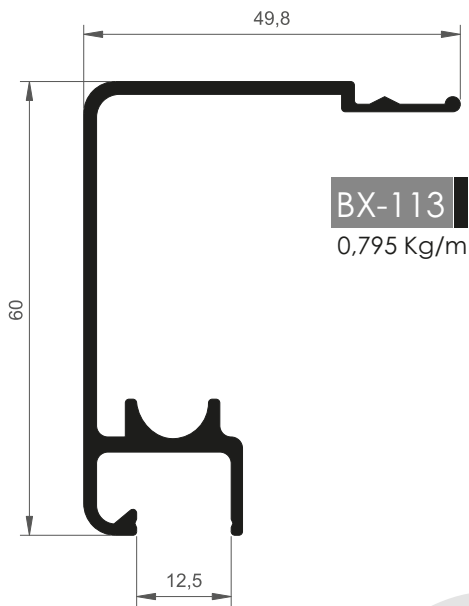


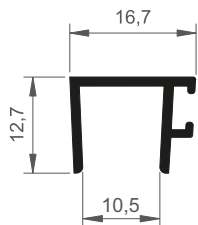
E-306
0,495 Kg/m



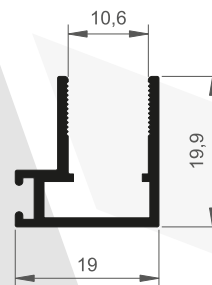
U-491
0,100 Kg/m



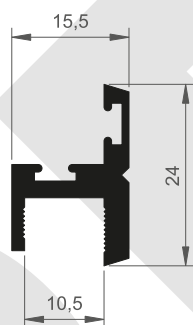




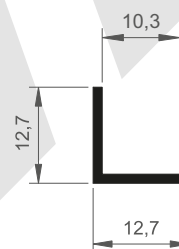
39-143
0,170 Kg/m



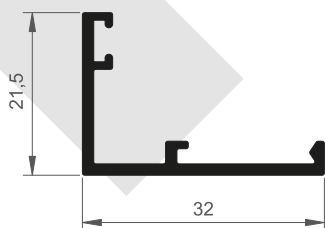
BX-030
0,228 Kg/m



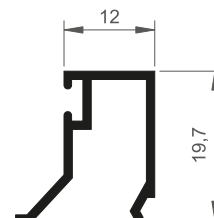
Y-343
0,275 Kg/m



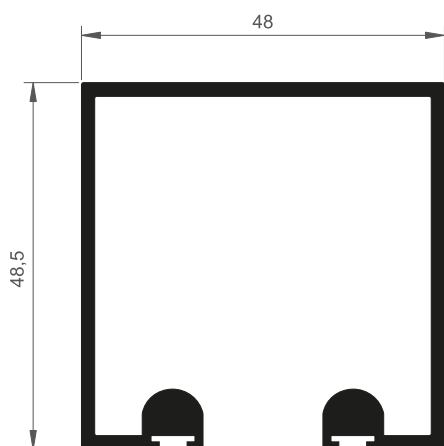
U-044
0,100 Kg/m



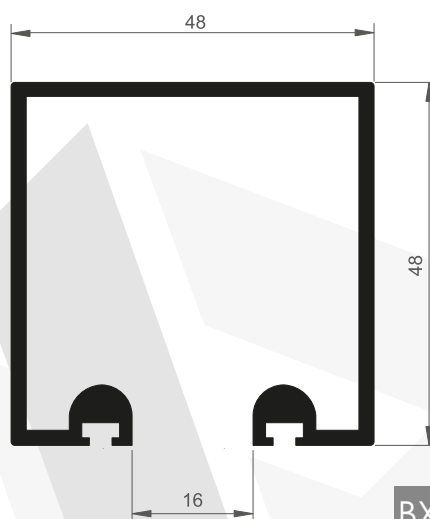
29-022
0,240 Kg/m



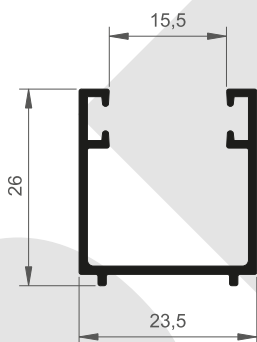
39-077
0,180 Kg/m



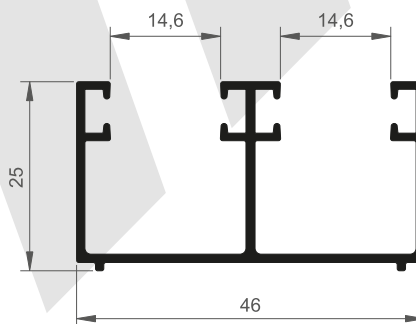
BX-035L
0,967 Kg/m



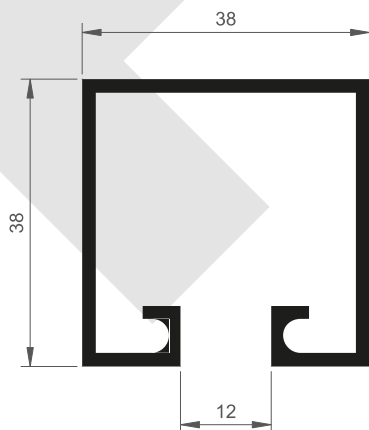
BX-035
1,463 Kg/m



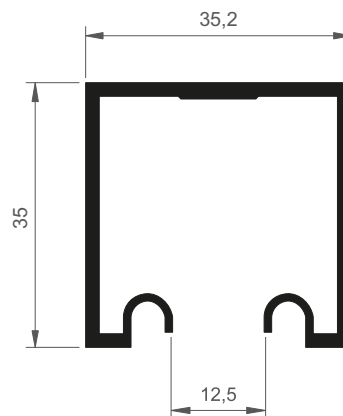
U-1108
0,325 Kg/m



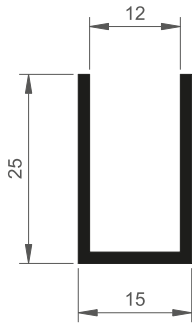
U-1108D
0,520 Kg/m



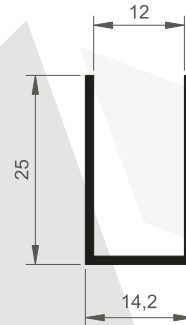
U-990
0,700 Kg/m



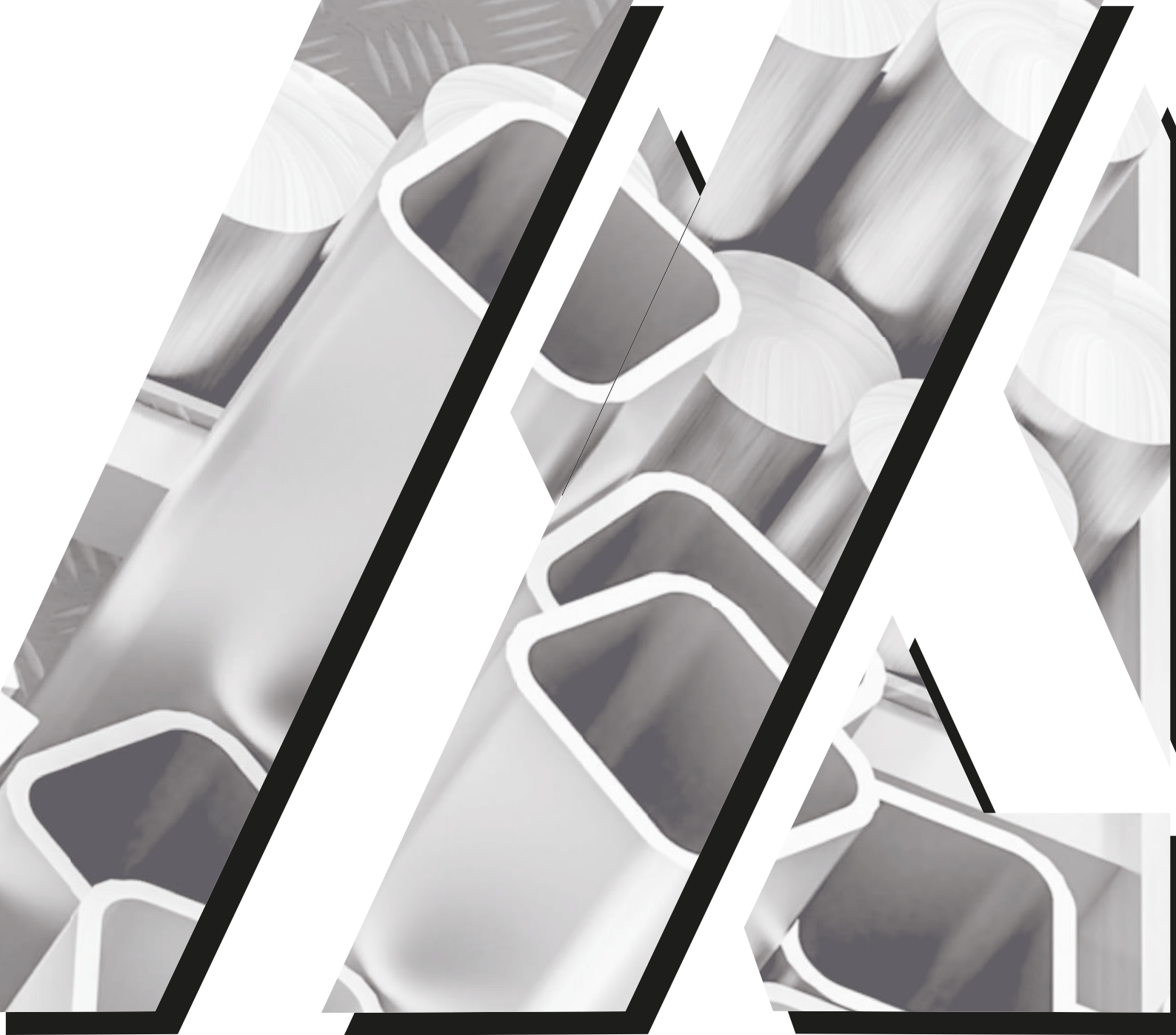
U-1098
0,520 Kg/m



U-555
0,265 Kg/m



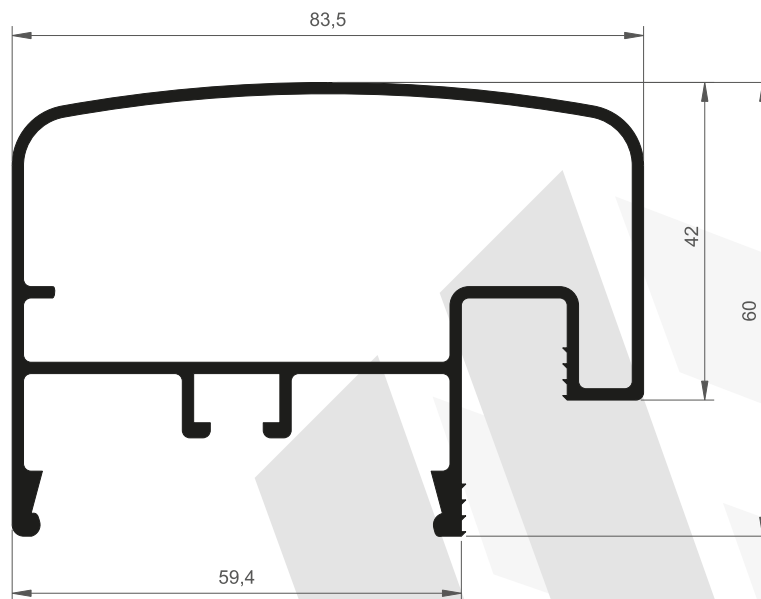
PU-104
0,200 Kg/m



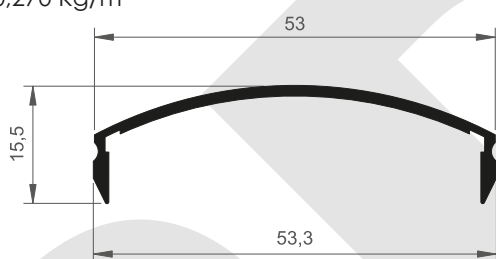
PR  LUMINIO

GUARDA CORPO E CORRIMÃO

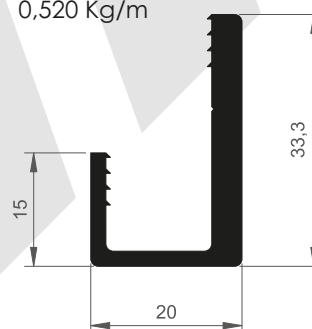
CG-083
1,402 Kg/m



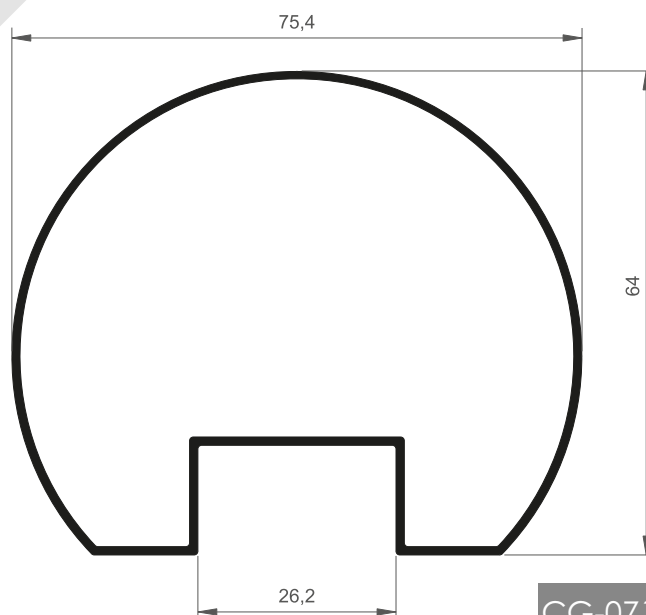
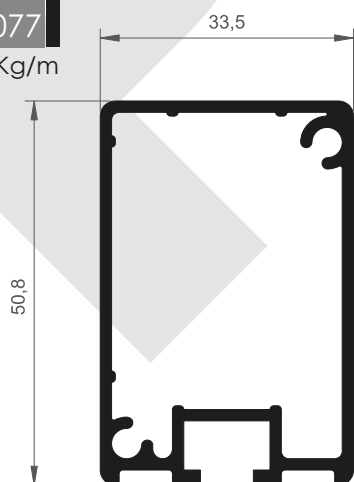
CG-074
0,270 Kg/m



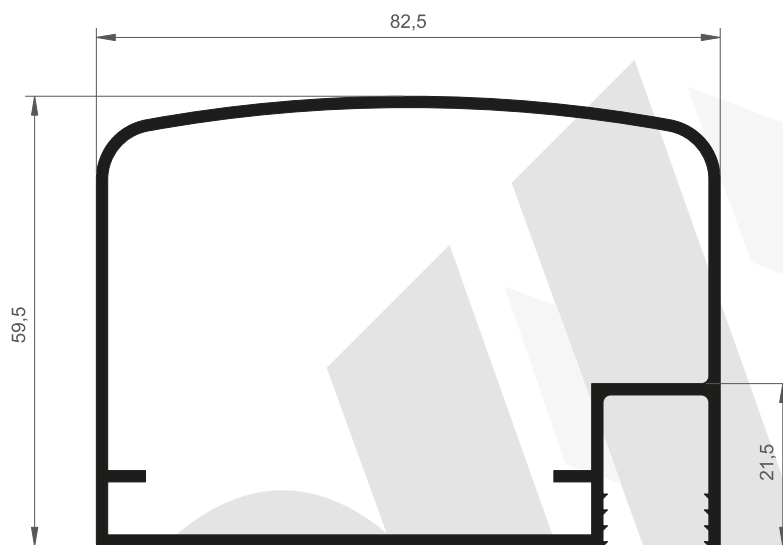
CG-075
0,520 Kg/m



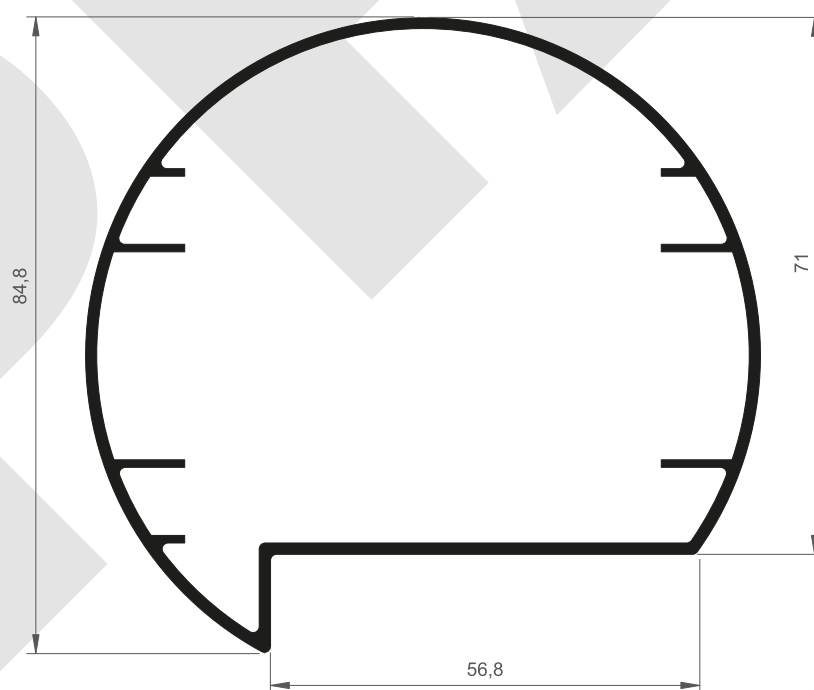
CG-077
0,842 Kg/m



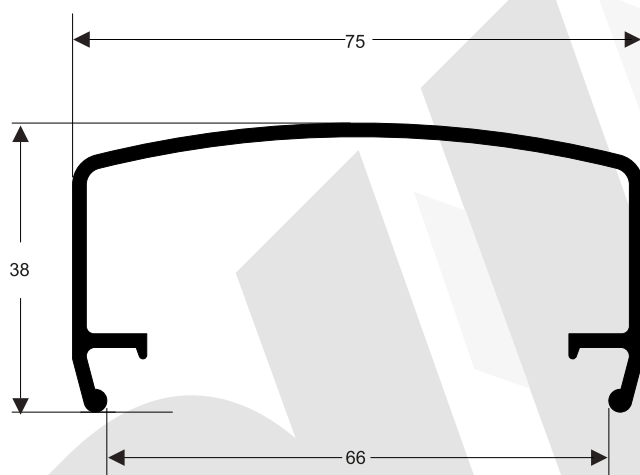
CG-071
1,019 Kg/m



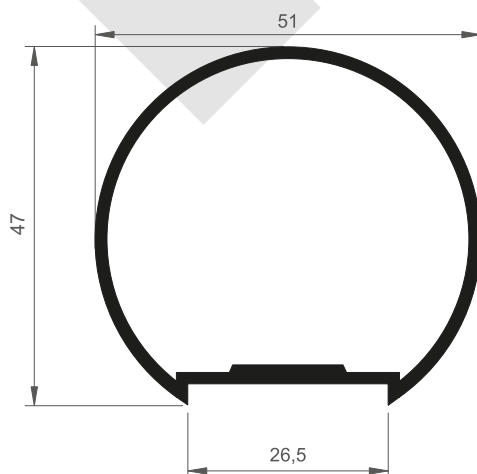
78-054
1,206 Kg/m



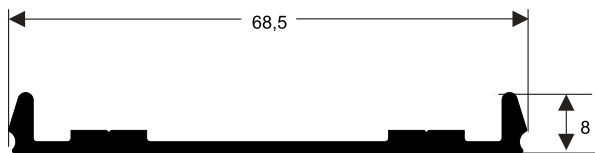
78-397
1,291 Kg/m



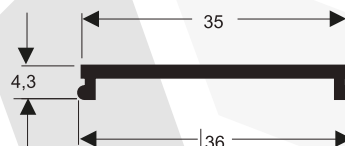
39081
0,775 Kg/m



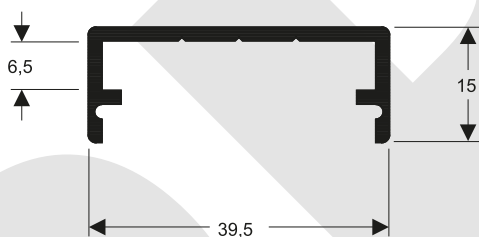
D-094
0,620 Kg/m



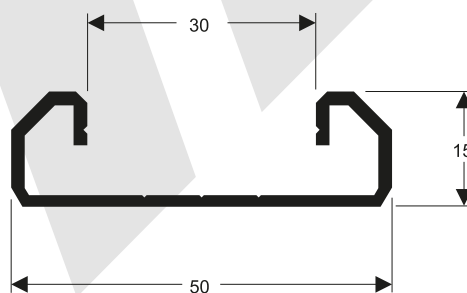
U-1092
0,440 Kg/m



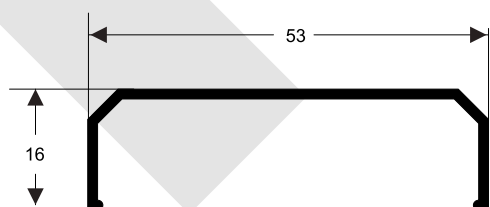
U-495
0,166 Kg/m



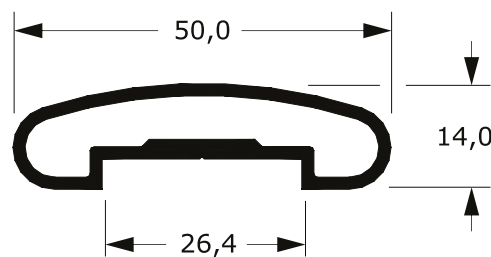
U-496
0,380 Kg/m



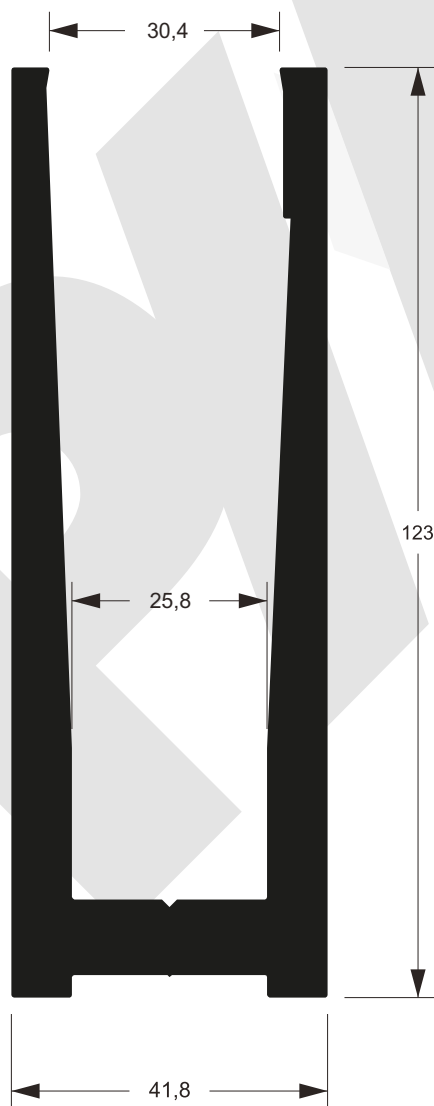
U-497
0,504 Kg/m



U-498
0,279 Kg/m

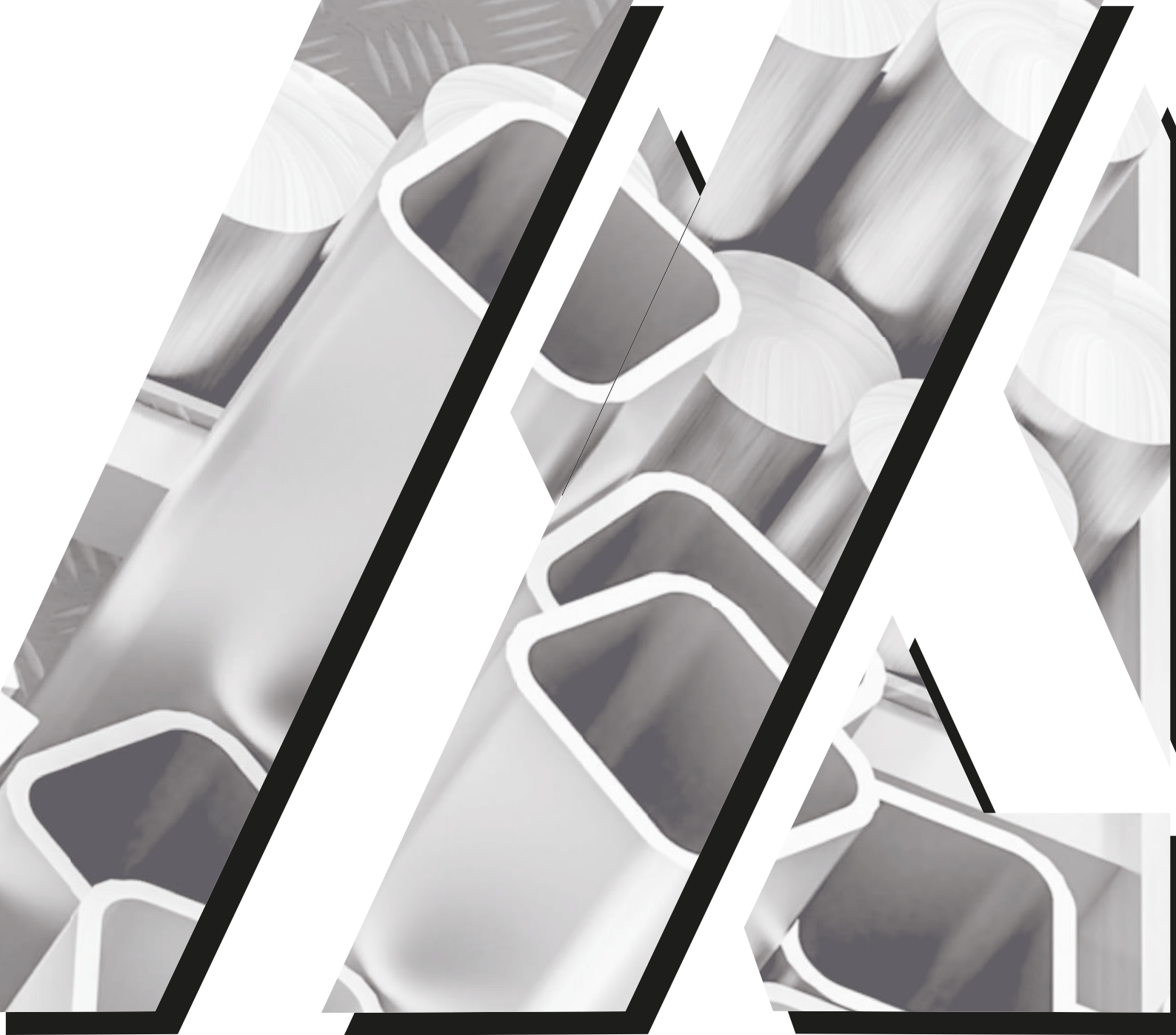


D-095
(CG-003) 0,544 Kg/m



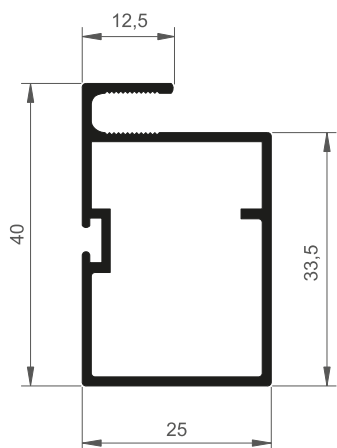
PPA-033

5,195 Kg/m

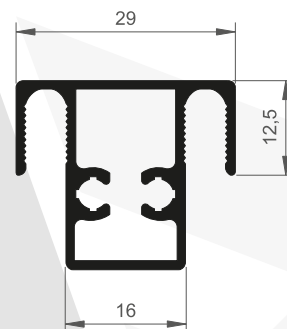


PPVA LUMINIO

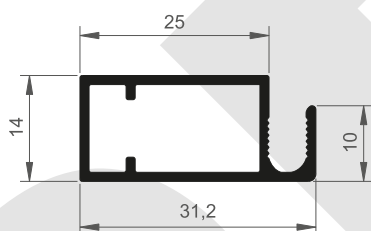
TELA MOSQUETEIRA



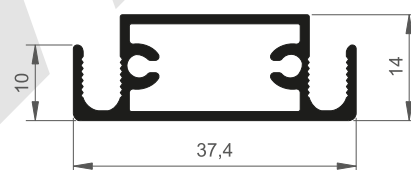
P-227
0,550 Kg/m



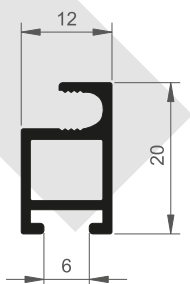
P-256
0,569 Kg/m



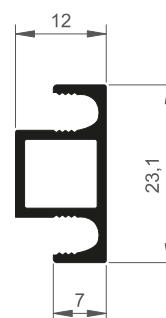
CX-002
0,315 Kg/m



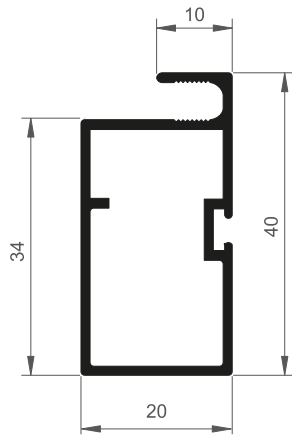
CX-001
0,405 Kg/m



A-058
0,215 Kg/m

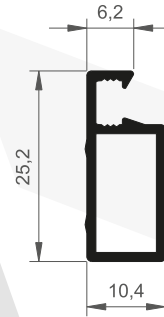


A-1058
0,217 Kg/m



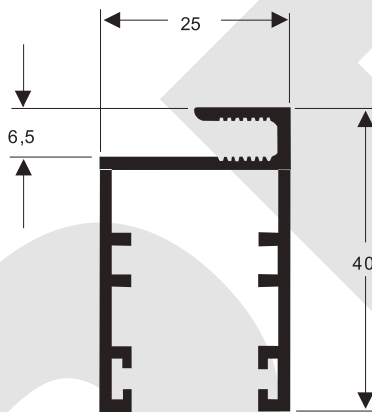
P-127

0,407 Kg/m



CX-003

0,175 Kg/m



Y-312

0,488 Kg/m

PP//  **LUMINIO**

Av. Sebastião Cury, 1601 - Parque da Figueira - Campinas, SP